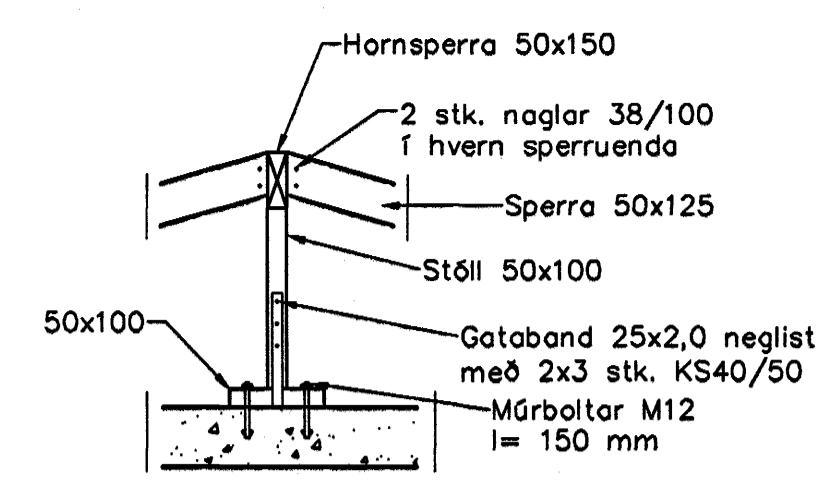
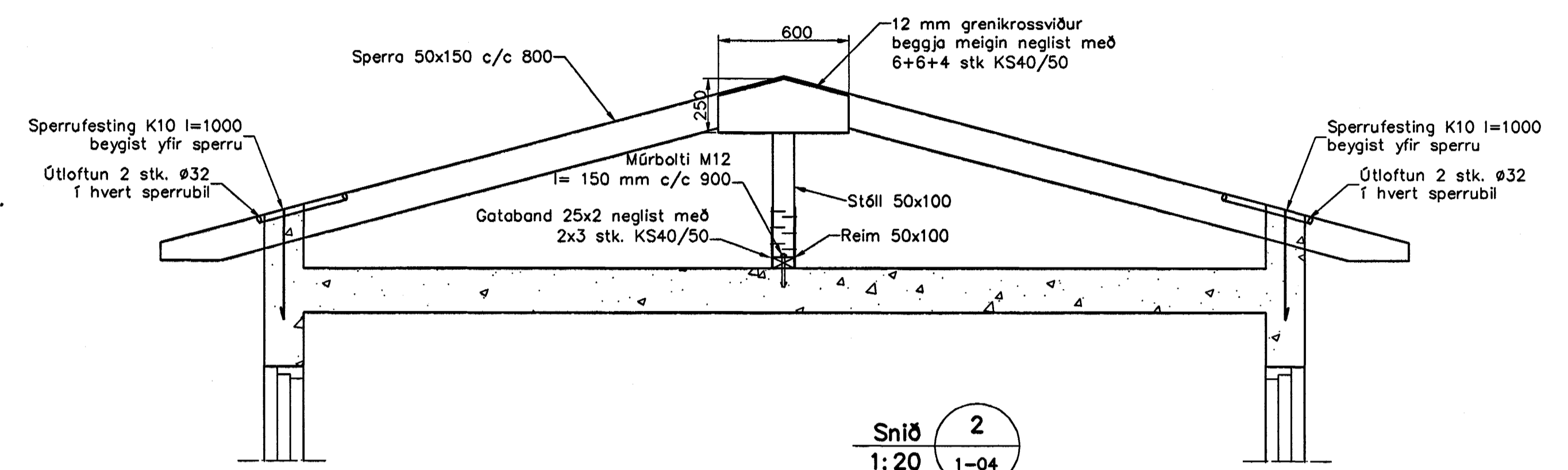


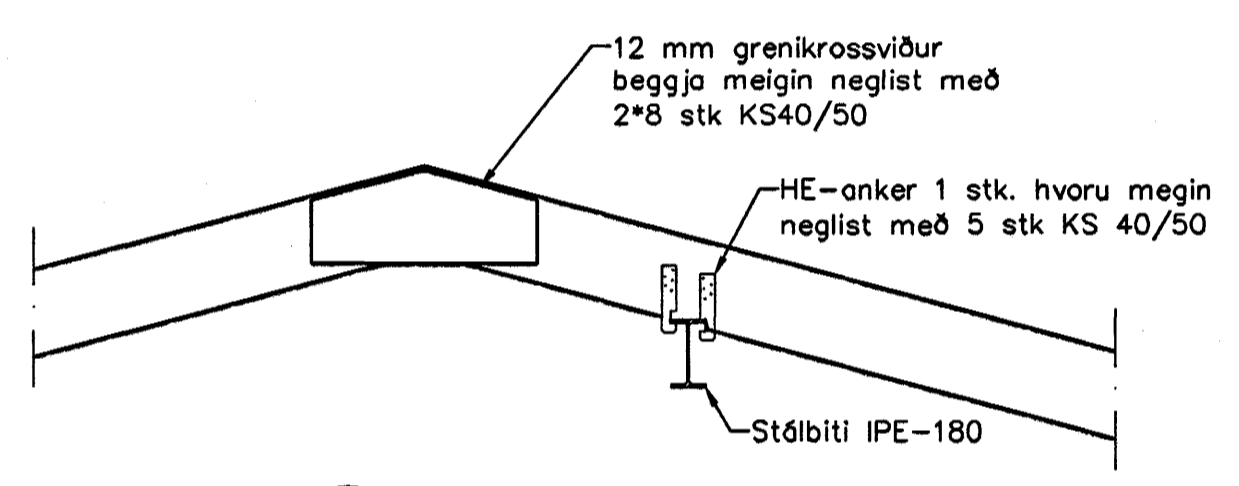
bakvirki, Grunnmynd, 1:50



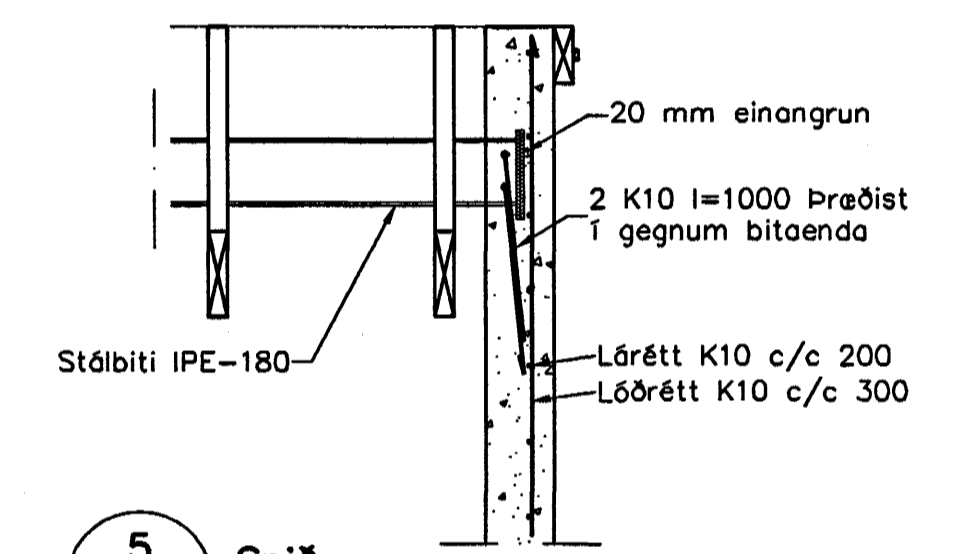
Snið 3
1:20 1-04



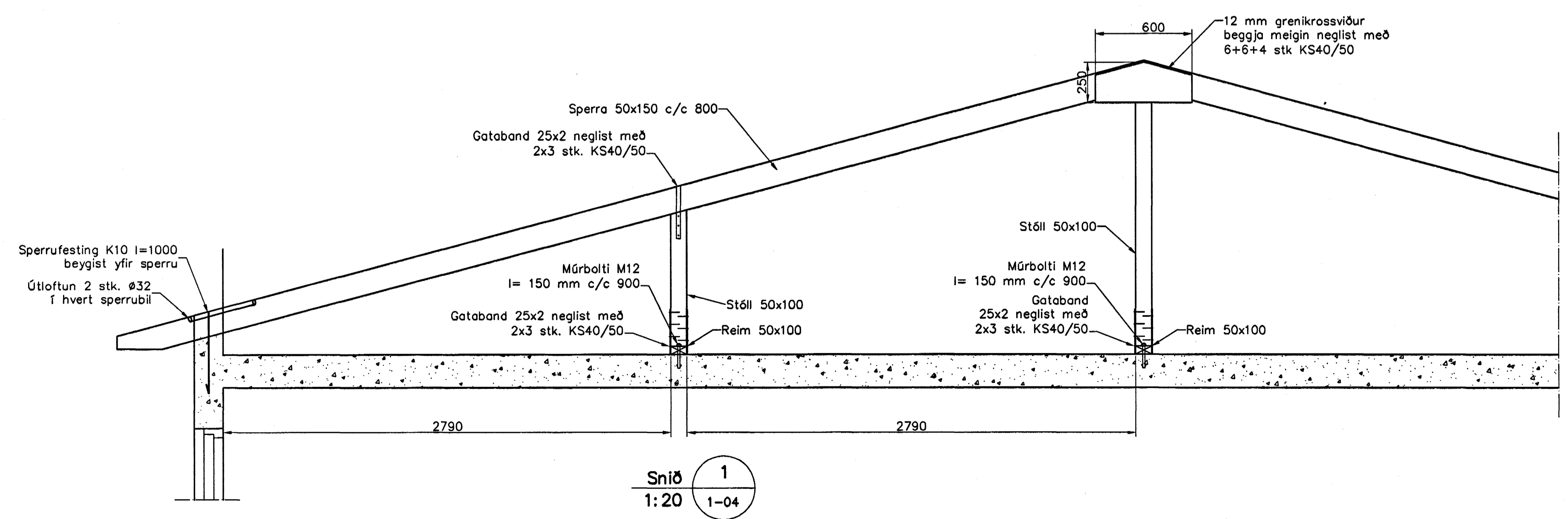
Snið 2
1:20 1-04



Snið 4
1:20 1-03



Snið 5
1:20 1-03



Snið 1
1:20 1-04

Byggingatillit HAFNARFARÐAR
Alfreitt þann
28 JULI 2004

Skýringar

Almennar skýringar sjá blöð 00-01
Stevpa
Brot-Pólsflokur: C25/28 samkv. ENV 206 (250)
Vatnssementstala: skal vera minni en 0,55
Loftmagn: 5-7%
Sigmá: 60-80 mm

Útgáfa	Breyting	Dagsetning	Hannað
Sveinbjörn Hinriksson Byggingatæknifræðingur Kl. 160851-2529 Brekkuötu 8 Hafnarfirði Sími: 555-4008, 861-6851 Netfang: sveinb@sil.is		Staður Furuvellir 34 Hafnarfirði	
Hannað / Teiknað <i>[Signature]</i>		Kvarði 1:50 1:20	Teikn.nr. 1-03
		Dagsetning 28. 7. 04	Verkr. 07-04

[Handwritten signature]