

# ALMENNAR SKÝRINGAR

ÖLL MÁL ERU Í mm, EN KÓTAR ERU Í m

## SKÝRINGAR Á UPPDRÁTTUM

H=	MERKIR	PLÖTUBÝKKT
28,10	"	KÓTI 28,10 Á SNIDMYND
28,10	"	KÓTA 28,10 Á GRUNNMYND
	"	STEYPUSKIL
K	"	KAMBSTÁL B500 MED SKRIDMÖRK $\sigma_F = 500$ N/mm <sup>2</sup>
Ks	"	KAMBSTÁL B500s SUDUHÆFT MED SKRIDMÖRK $\sigma_F = 500$ N/mm <sup>2</sup>
R	"	SLÉTT STÁL (St 37) MED SKRIDMÖRK $\sigma_F = 235$ N/mm <sup>2</sup>
L	"	HEILDARLENGD STANGAR
c/c	"	BIL MILLI BENDISTANGA, MIDJA Á MIDJU
	"	BENDING Í INNRI BRÚN VEGGJAR
	"	BENDING Í YTRI BRÚN VEGGJAR
	"	BENDING BEYGD UPP MIDAD VID TEIKNADAN FLÖT
	"	BENDING BEYGD NIDUR MIDAD VID TEIKNADAN FLÖT

## ÁLAGSFORSENDUR

### ÁLAG

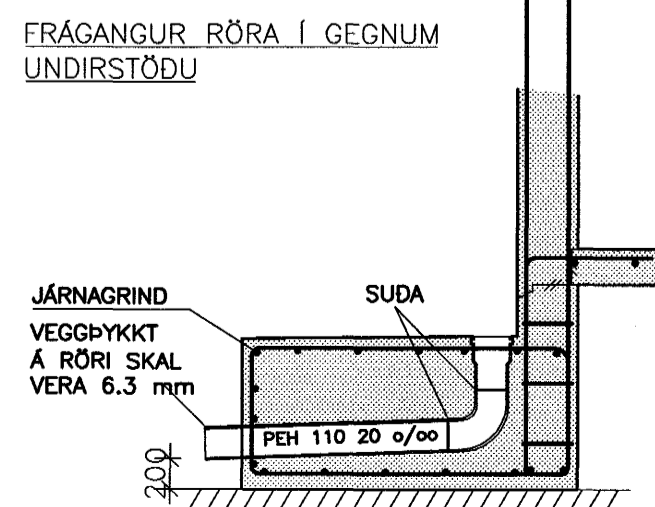
EIGINN ÞUNGI	:	STEINSTEYPA = 24 KN/m <sup>3</sup> STÁL = 78,5 KN/m <sup>3</sup>
NOTÁLAG SKV ÍST 12	:	NOTÁLAG Á GÓLF SAMKOMUSALIR MED BORDAUPPSTILLINGU - (q) = 3.0KN/m <sup>2</sup> SAMKOMUSALIR MED BORDAUPPSTILLINGU - (Q) = 4.0KN
VINDÁLAG SKV ÍST 12	:	ÁSTREYMISPRÝSTINGUR ER REIKNADUR MIDAD GRUNNGILDI VINDÁLAGS Q = 1,94 KN/m <sup>2</sup>
SNJÓÁLAG SKV ÍST 12	:	GRUNNGILDI SNJÓÁLAGS ER MIDAD VID SVEDI S = 1,0 KN/m <sup>2</sup>

JAROSKJÁLFTAÁLAG SKV ÍST 13 (1989-11-01): Z = 1,33

## GRUNDUN

UNDIRSTÖÐUJARDVEGUR : UNDIRSTÖÐUR STANDA Á ÞJAPPADRI MALARYLLINGU: E2 > 100 N/mm<sup>2</sup> OG E2/E1 < 2,5

UNDIR BOTNPLÖTU SKAL FYLLA MED MALARYLLINGU OG ÞJAPPA ÞANNIG AD ÞJÓPPUN VERDI SAMBÆRILEG VID 98% STANDARD PROKTOR.



## STEYPUVIRKI

EIGINLEIKAR, FRAMLEIÐSLA OG NIDURLÖGN STEYPU SKAL VERA Í SAMRÆMI VID FORSTADALINN FS ENV 206-STEINSTEYPA. ENNFREMUR SKAL STEYPA VERA Í SAMRÆMI VID KRÖFUR: ÍST 10:1971 STEINSTEYPA I. OG II. HLUTI OG ÍST 14:1989 STEINSTEYPUVIRKI ALLA STEYPU SKAL TITRA.

### STEYPUMÓT

NAKVÆMISKRÖFUR :	UNDIRSTÖÐUR, STÆRD OG STADSETNING	+/- 15 mm
	STÆRD ANNARRA STEYPTRA HLUTA	+/- 3 mm
	STADSETNING ANNARRA HLUTA	+/- 5 mm
	KÓTAR	+/- 3mm
	MISGENGI VEGGJA Í STEYPUSKILUM	+/- 2 mm
	STADSETNING GLUGGA OG HURDAROPA	+/- 2 mm

### FRÁVIK FRÁ 3M RÉTTISKEID LÖGD Á STEYPTAN FLÖT.

BITAR, VEGGIR OG SÚLUR	+/- 5 mm
GÓLF OG PLÖTUR VÉLSLIPUD	+/- 2 mm
GÓLF OG PLÖTUR UNDIR ILÖGN	+/- 10mm

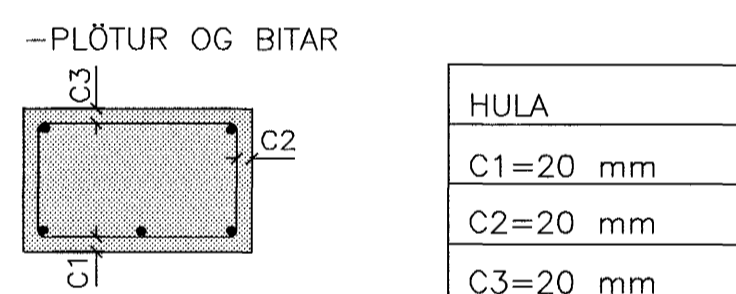
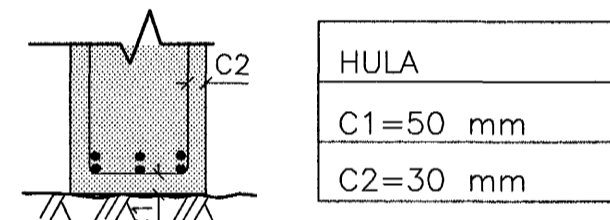
YFIRHÆÐ : BITA- OG PLÖTUMÓT SKULU HAVA YFIRHÆÐ L/300 AF

FJARLÆGD MILLI FASTRA PUNKTA.

TITRUN : TAKA SKAL TILLIT TIL ÞESS AD ALLRI STEYPU SKAL TITRA.

### BENDING

STEYPUHULA OG BIL MILLI JÁRNA : UNDIRSTÖÐUR OG VEGGIR ÞAR SEM JARDFYLLING KEMUR AD

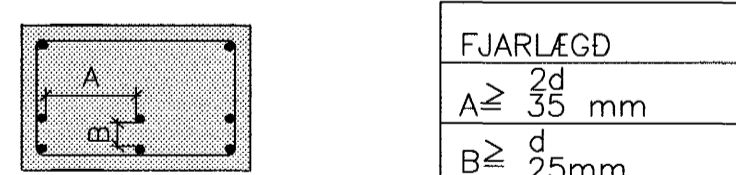


-ADRIR STEYPTIR BYGGINGARHLUTAR:

SÚLUR OG VEGGIR INNAHÚSS C > 20 mm

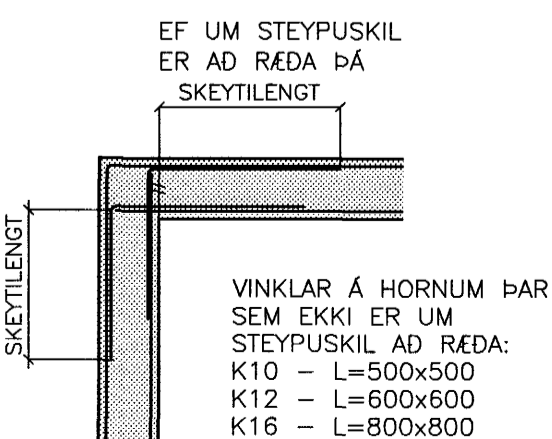
ÚTVEGGIR C > 20 mm

-FJARLÆGD MILLI JÁRNA

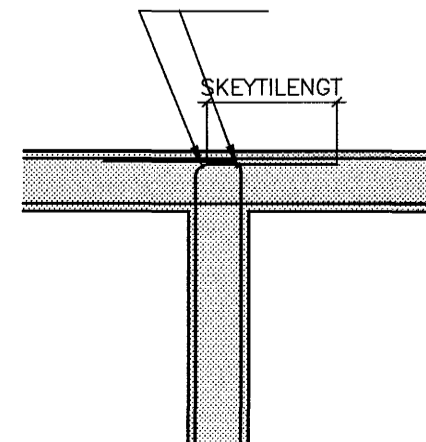


d ER ÞVERMÁL LANGJÁRNA

### FRÁGANGUR JÄRN BENDINGAR Í VEGGHÖRNUM



### BENDING: SAMSVARANDI LÖDRÉTTI BENDINGU Í VEGG



## STEYPUVIRKI (FRAMHALD)

SKEYTING	ÞVERMÁL STANGA mm	8	10	12	16	20	25
BENDINGAR	SKEYTILENGD mm	400	500	600	800	1000	1000

LÁRÉTT BENDING Í VEGGJUM GANGI HEIL UM HORN, VIXLLEGGIST

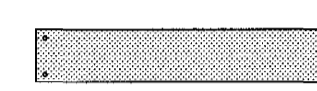
UM SKEYTILENGD, TENGIST MED VINKLUM EDA LYKKJUM

Í PLÖTUM OG VEGGJUM SKAL EKKI SKEYTA MEIRA EN

FJÓRÐA HVERT JÄRN Í SAMA ÞVERSNIDI NEMA ANNAD SÉ

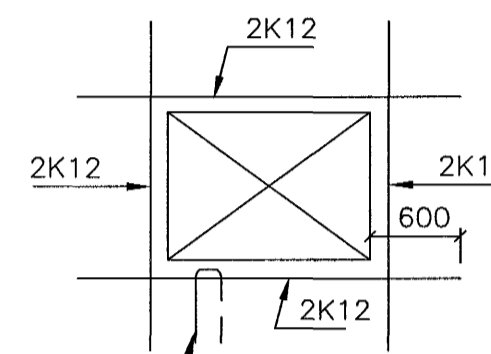
SÝNT Á TEIKNINGUM.

TÁKNAR 2K12 Í VEGGENDA:



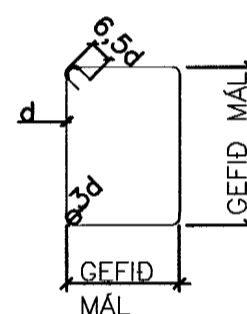
SÉ ANNAD EKKI TEKID FRAM KOMI 2K12 Í KRINGUM OP Í PLÖTUM

EDA VEGGJUM ER NÁI 600 mm ÚT FYRIR OPID



JÄRN SKULU FEST MED U-JÄRNI ÚR K8 MED 500mm ÖRMUM c/c 500 EF ANNAD ER EKKI TEKID FRAM.

LYKKJUR: ST. 37 EDA B500s



SJÁ EINNIG ÍST 14 / DS 411, 7.1

## STEINSTEYPA

BROTÞOLS-FLOKKUR :

BYGGINGAHLUTAR	BROTÞOLS-FLOKKUR
UNDIRSTÖÐUR	C25
PLÖTUR	C25
ÚTVEGGIR	C25
INNVEGGIR OG SÚLUR	C25
MANNVIRKI Á LÖD	C35
RAUFASTEYPA SKAL VERA SANDSTEYPA	C35
ÁSTEYPULAG Á HOLPLÖTUR	

HÁMARKSSTEINASTÆRD: 25 mm (NEMA Í RAUFASTEYPU ÞAR ER Dmax = 10 mm)

SIGMÁL : 60 - 100 mm

LOFTINNIHALD : 5 % MELT EFTIR DÆLINGU EF DÆLT ER

VATNSSEMENTSTALA : MINNI EN 0,55

## TRÉVIRKI:

TIMBURFLOKKAR:

BURÐARVIÐIR:

ALLT TIMBUR SKAL VERA AF FLOKKI K18 Í GÓLFBITUM, SKV. EUROCODE 5: FS EN 1995

TIMBUR SEM ER UTANHÚSS EDA LEGGST AD STEYNSTEYPU SKAL VERA GAGNVARID Í FLOKKI A SKV. ÍST INSTA 140.

## FESTINGAR:

BOLTAR, SKRÓFUR OG NAGLAR SÉU HEITGALVANISERUD. UNDIR ALLA BOLTAHAUSA OG RÆR SEM LIGGJA AD TRÉ SKAL SETJA SKÍFUR MED ÞVERMÁL 3xd (d = ÞVERMÁL BOLTA).

## STÁLVIRKI

ALLT STÁL S235 Í SAMRÆMI VID EN 10027 OG EN 10025.

SUDUR:

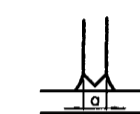
SUDUEFNI SKAL UPFYLLA KRÖFUR BS 317.1 EDA SAMBÆRILEGRA STADLA

SUDUVINNA SKAL FRAMKVÆMD AF SUDUMÖNNUM SEM HAVA HÆFNISPRÖF SAMKV. ÍST EN 287-1.

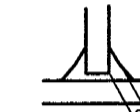
VID 20% STIKKPRUFU NÁI SUDANN MINNST KARAKTER C. SAMKVÆMT STADLI DS/EN 25817.

## SKÝRINGAR Á SUDUTEKUND

STÓFSUDA



TVÖFÖLD KVERKSUDA



EINFÖLD KVERKSUDA



## YFIRBORDSMEDHÖNDLUN:

YFIRBORDSMEDHÖNDLUN SKIPTIST Í FLOKKA EFTIR TÆRINGARÁLAGI.

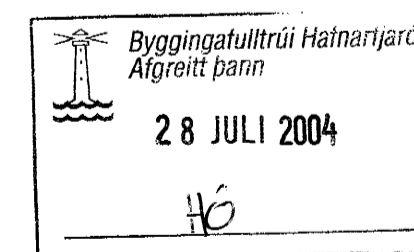
TÆRINGARFLOKKUR 1: -RAFSINKHÖD EDA MÁLNING

TÆRINGARFLOKKUR 2: -HEITSINKHÖD. SINKÞYKKT A.M.K 50µm

TÆRINGARFLOKKUR 3: -HEITSINKHÖD. SINKÞYKKT A.M.K 115 µm

TÆRINGARFLOKKUR 4: -HEITSINKHÖD. SINKÞYKKT A.M.K 115 µm ÞAR SEM EKKI ER UNT AD NÁ 115 µm SKAL MÁLA OFAN Á SINKHÖDINA. MÁLNINGARÞYKKT SÉ A.M.K 100-150 µm OG HEILDARÞYKKT TÆRINGARVARNA UM 200 µm.

BOLTAR: GÆDI 8.8



ÚTG.	DAGS.	BREYTING:	HANNAD	SAMP.
DALSHRAUN 1 HAFNARFIRDI		BURÐARVIRKI ALMENNAR SKÝRINGAR		
VSB VERKFRÆÐISTOFA		Áritun lögg. hönnuða: Björn Guðafsson, Símanátt 4889.		
BEJARHRAUNI 20-220 HAFNARFJÖRÐUR Heimasíða: www.vsb.is • Netfang: vsb@vab.is Sími: 585-8600 Fax: 585-8610-kt: 710796-2899		Hannað: BG Teiknað: Mál: EKI Í KWABA Yfirfarið: Dags: Nr: 03841-B00		