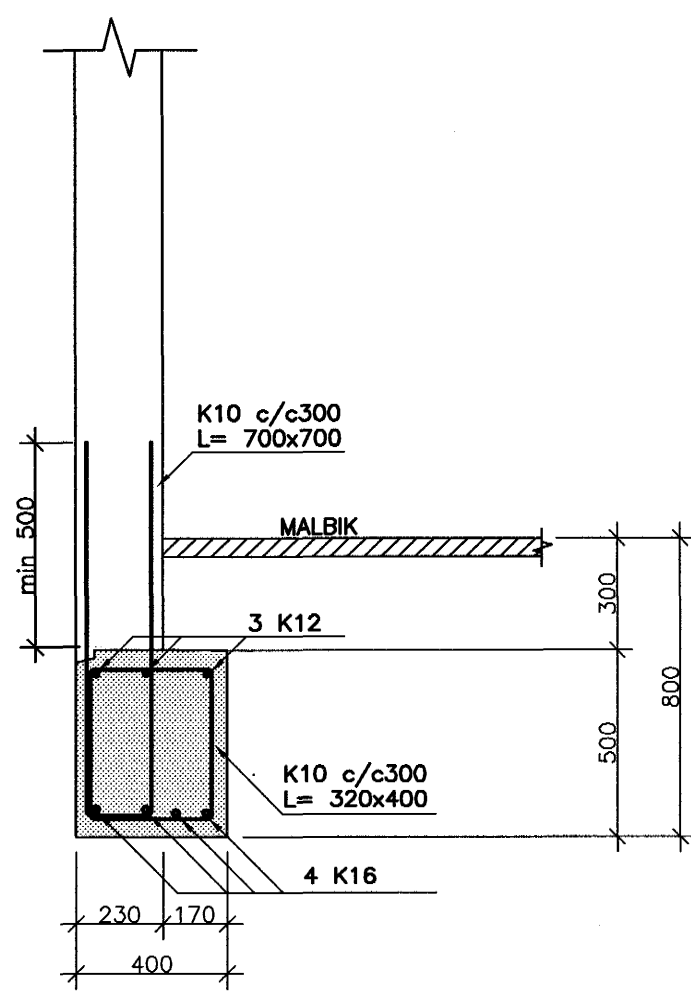
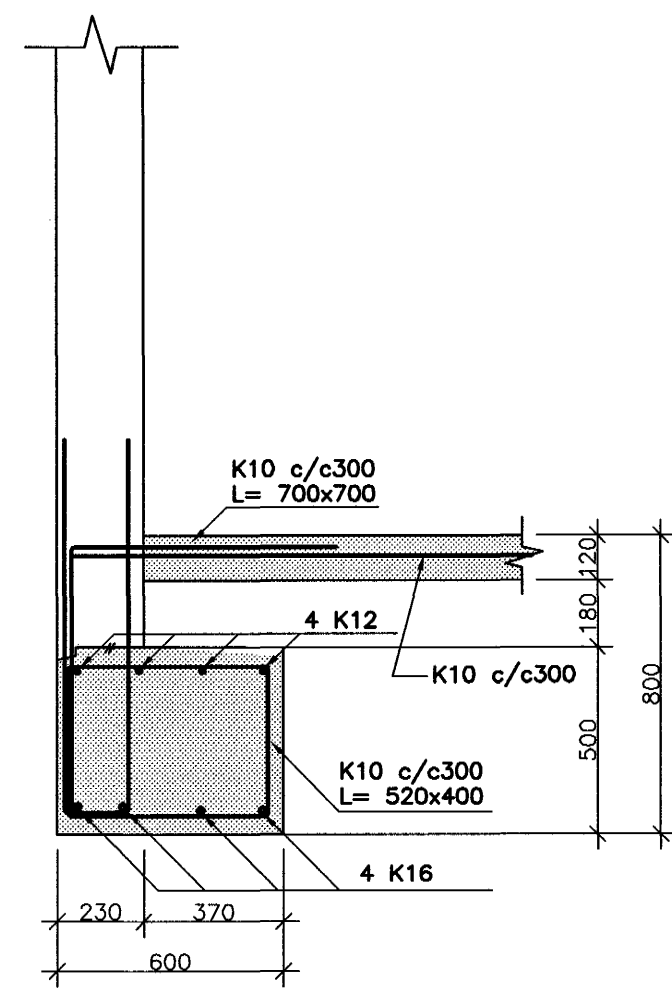


SNID 1:20

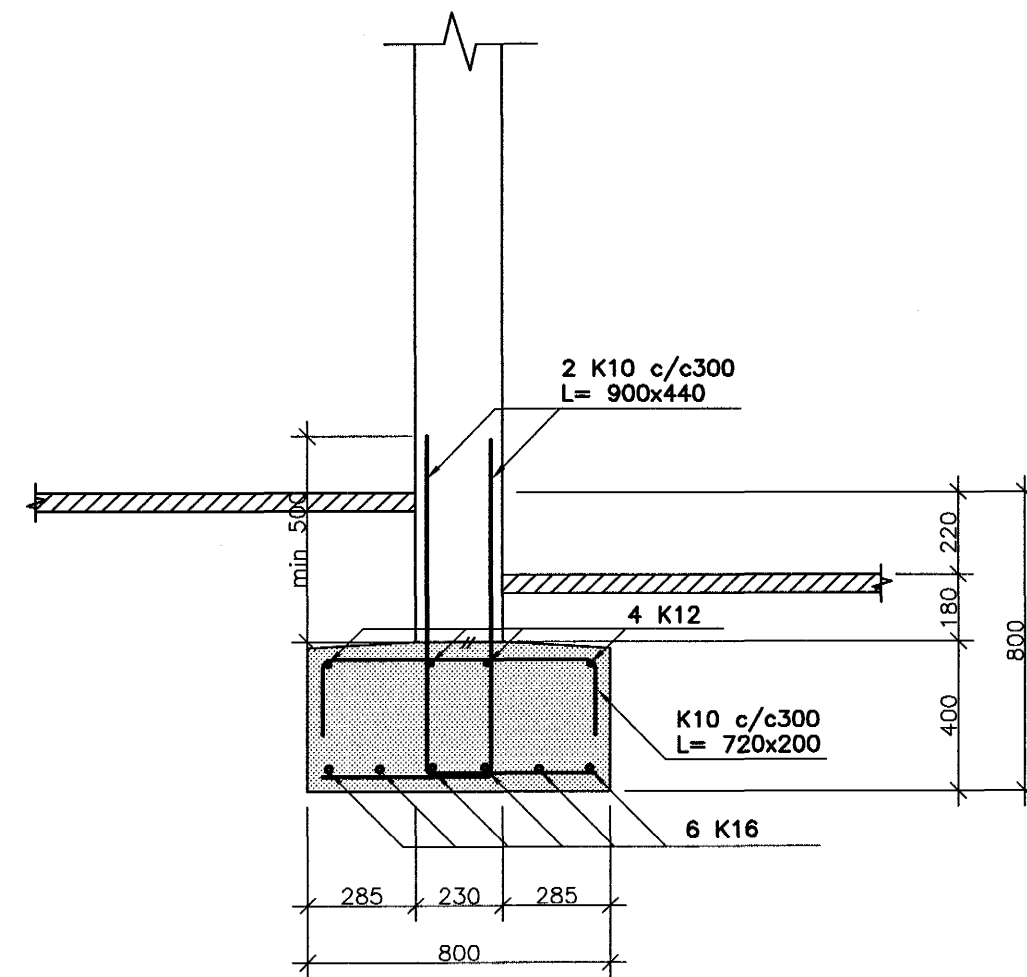
SNID A
1:20



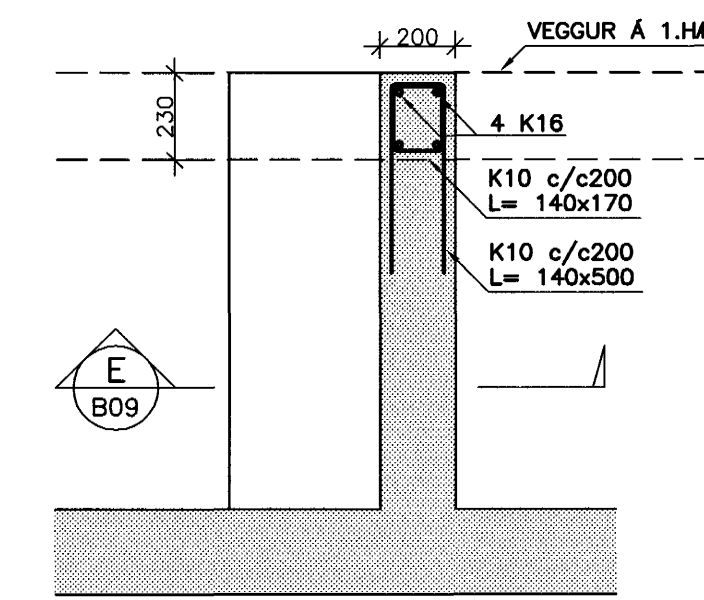
SNID B
1:20



SNID C
1:20

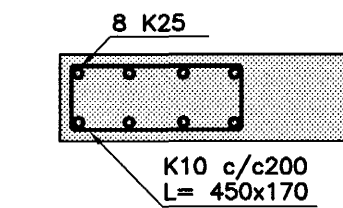


SM 01
1:20 B09

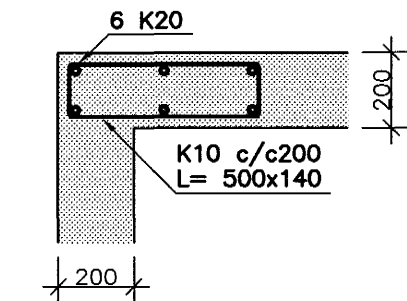


BENDING 1:20

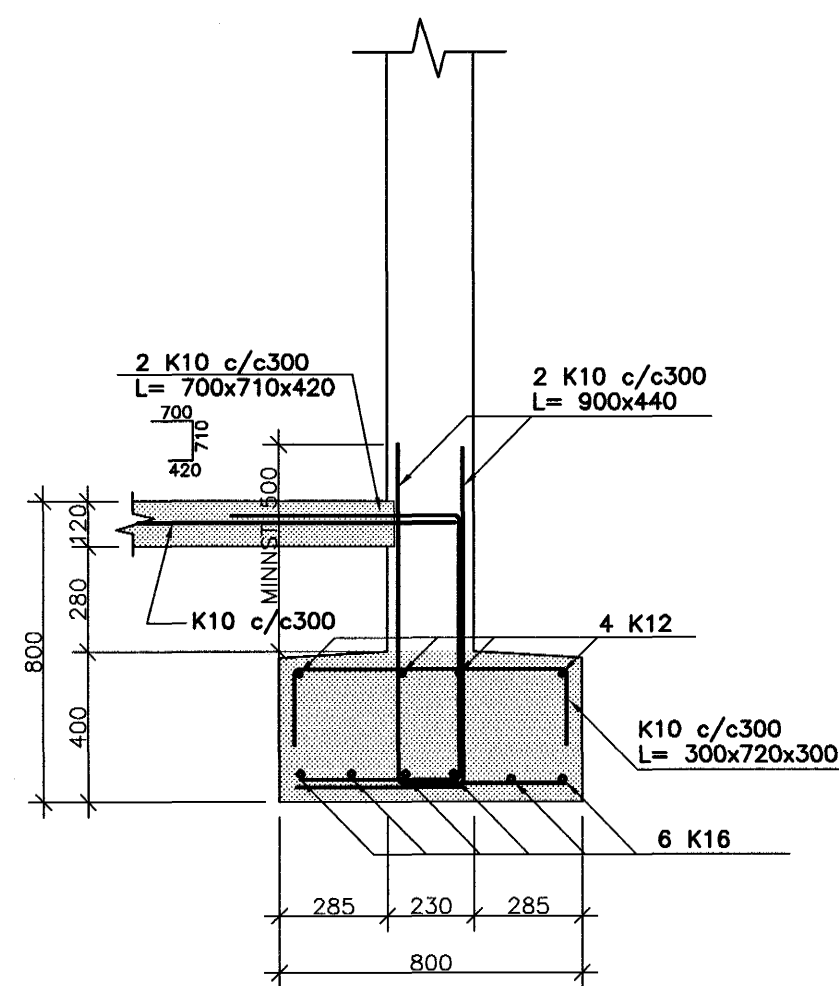
BENDING A
1:20



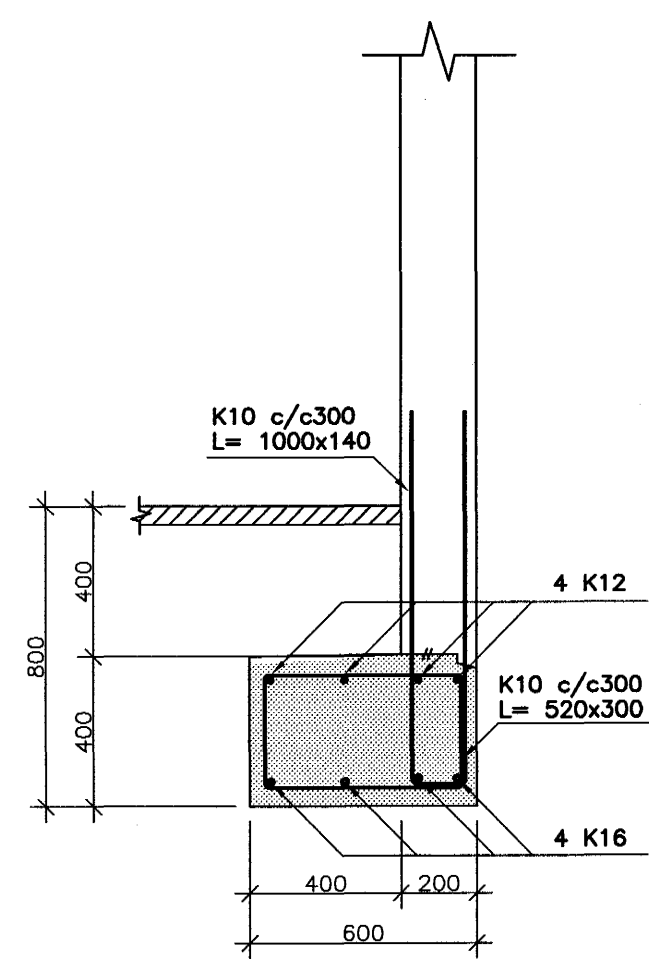
BENDING B
1:20



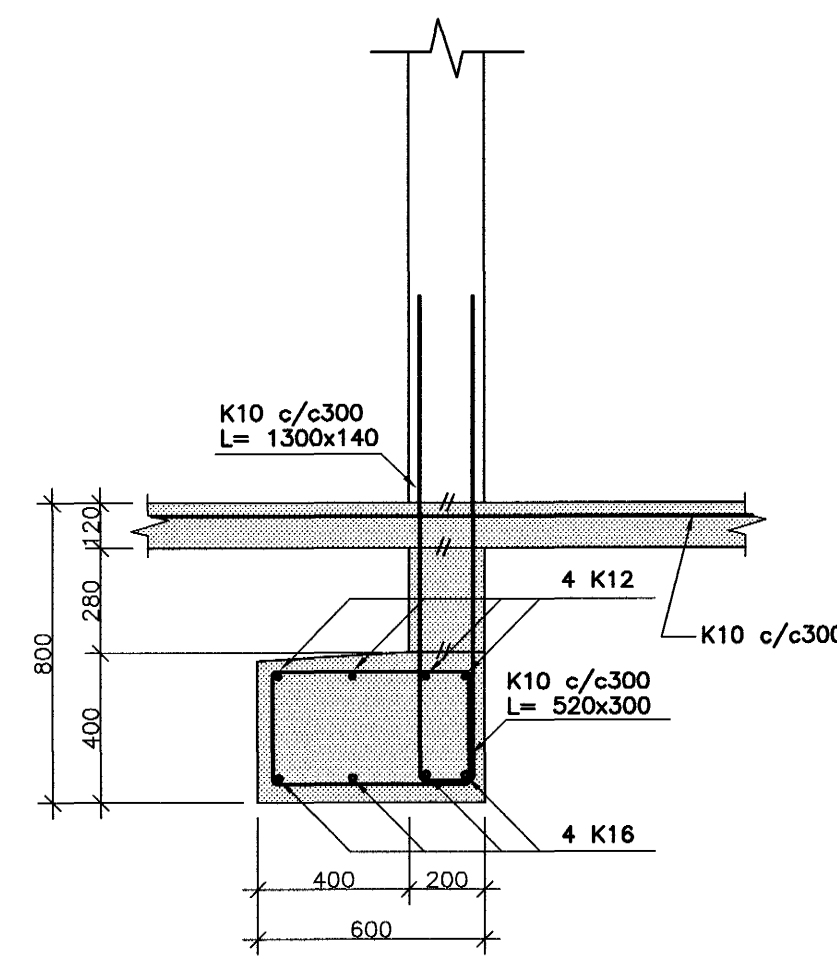
SNID D
1:20 B09



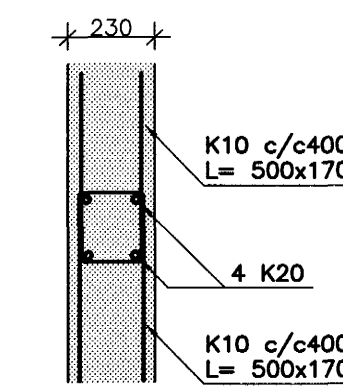
SNID E
1:20 B09



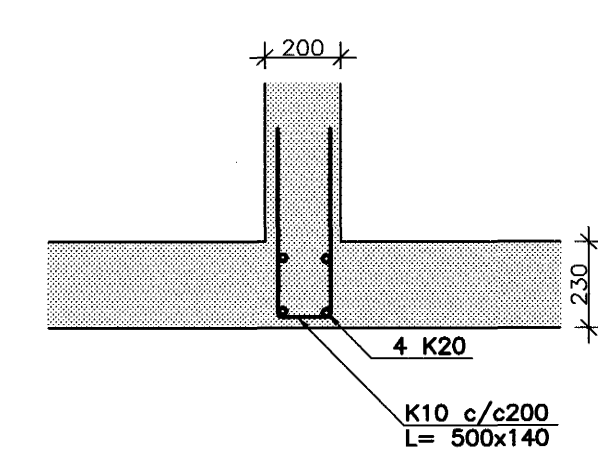
SNID F
1:20 B09



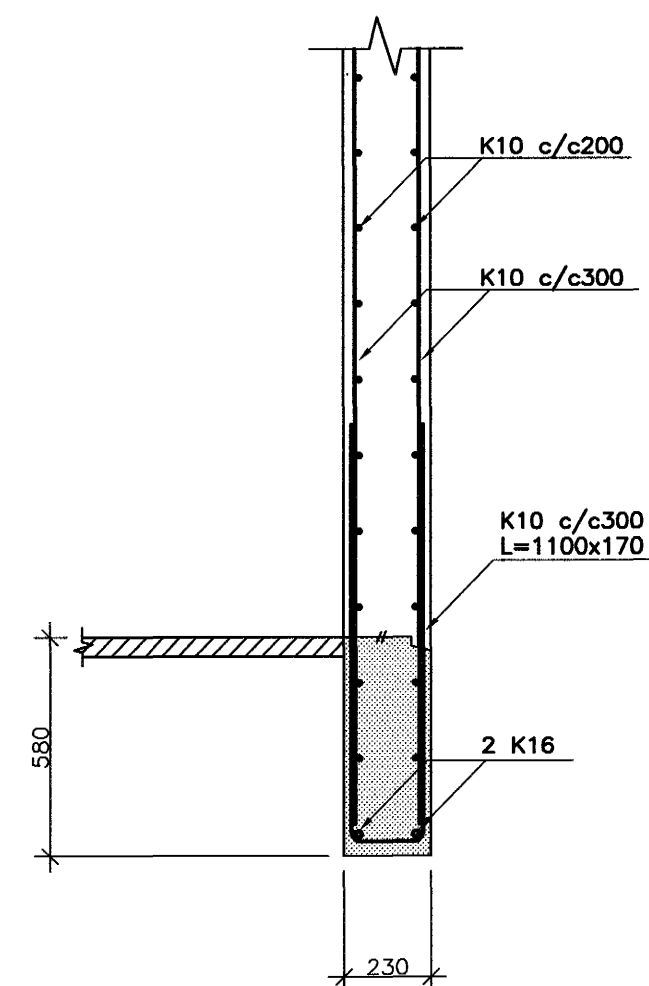
BENDING C1
1:20



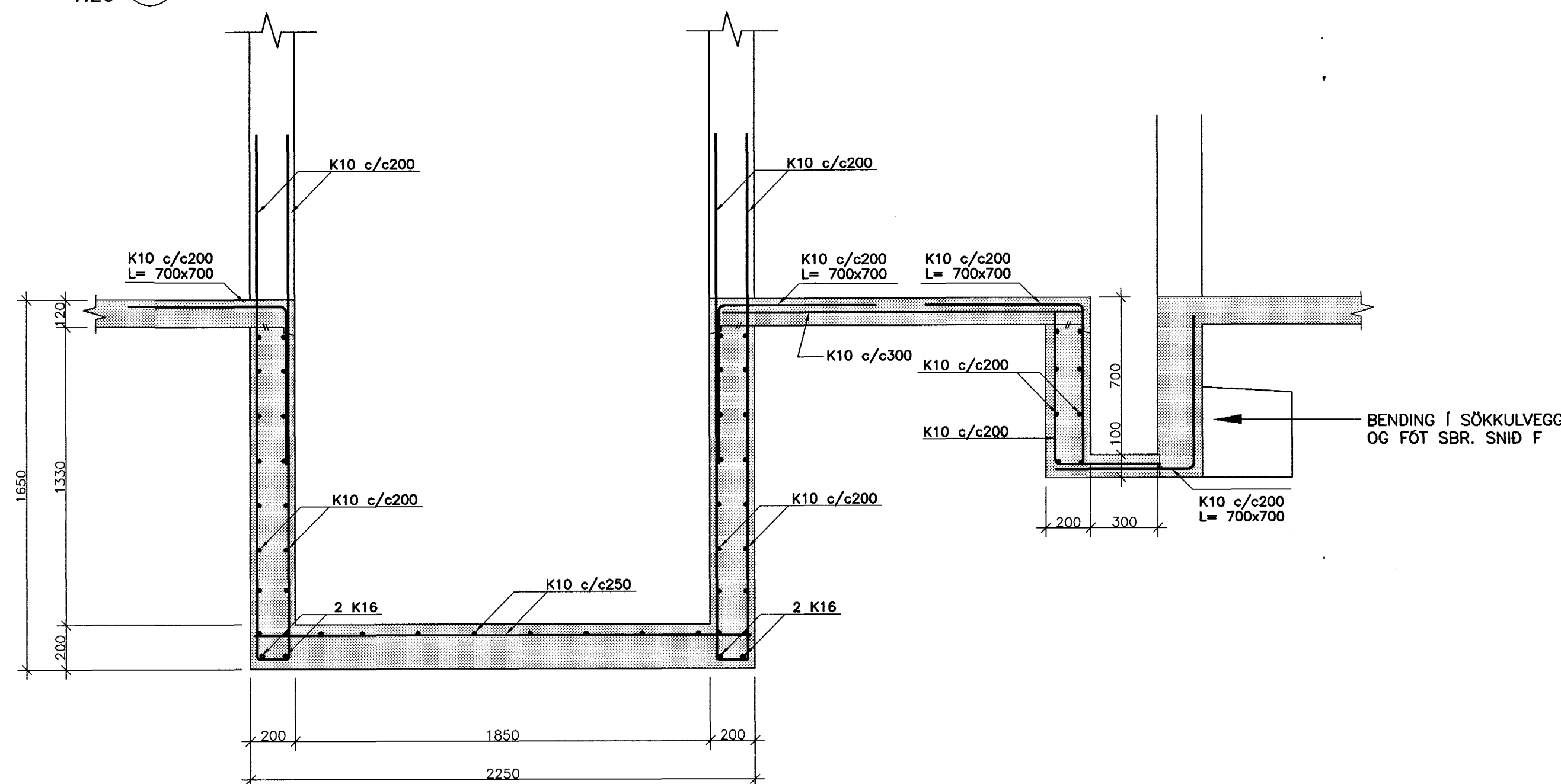
BENDING C2
1:20



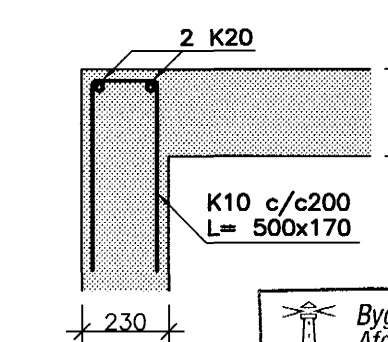
SNID G
1:20 B09



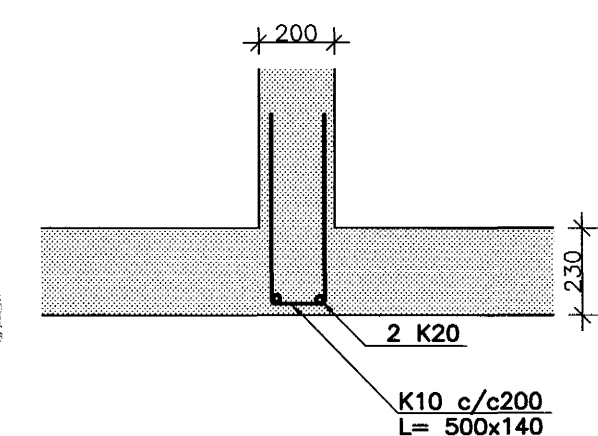
SNID H
1:20 B09



BENDING D1
1:20



BENDING D2
1:20



Byggingafulldrái Hafnarfjarðar
Alarinn bann
28 JUL 2004
H

OTG.	DAGS.	BREYTING:	HANNAÐ	SAMP.
DALSHRAUN 1 HAFNARFIRDI			BURDARVIRKI UNDIRSTÖÐUR BENDING, SNID	
VSB VERKFRÆDISTOFA			Áritun lögg. hönnuða: Björn Gíslafsson	
BEIARHRAUNI 20-220 HAFNARFJÖRÐUR Heimasíða: www.vsb.is • Netfang: vsb@vsb.is Sími: 585-8600 Fax: 585-8610 • KÍ: 710796-2899			Hannað: BG Máli: 1:50 Dags: 27.05.04	
			Teiknað: BG/JJR Yfirfarið: BG Nr: 03841-B09	