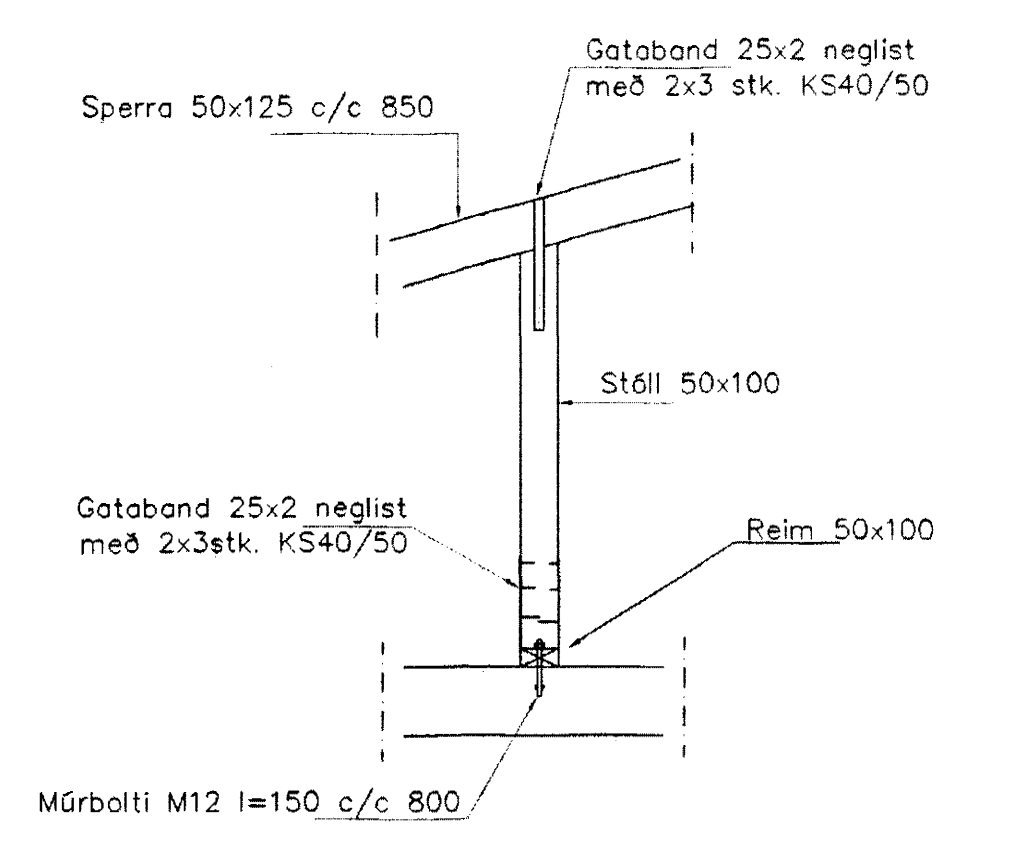
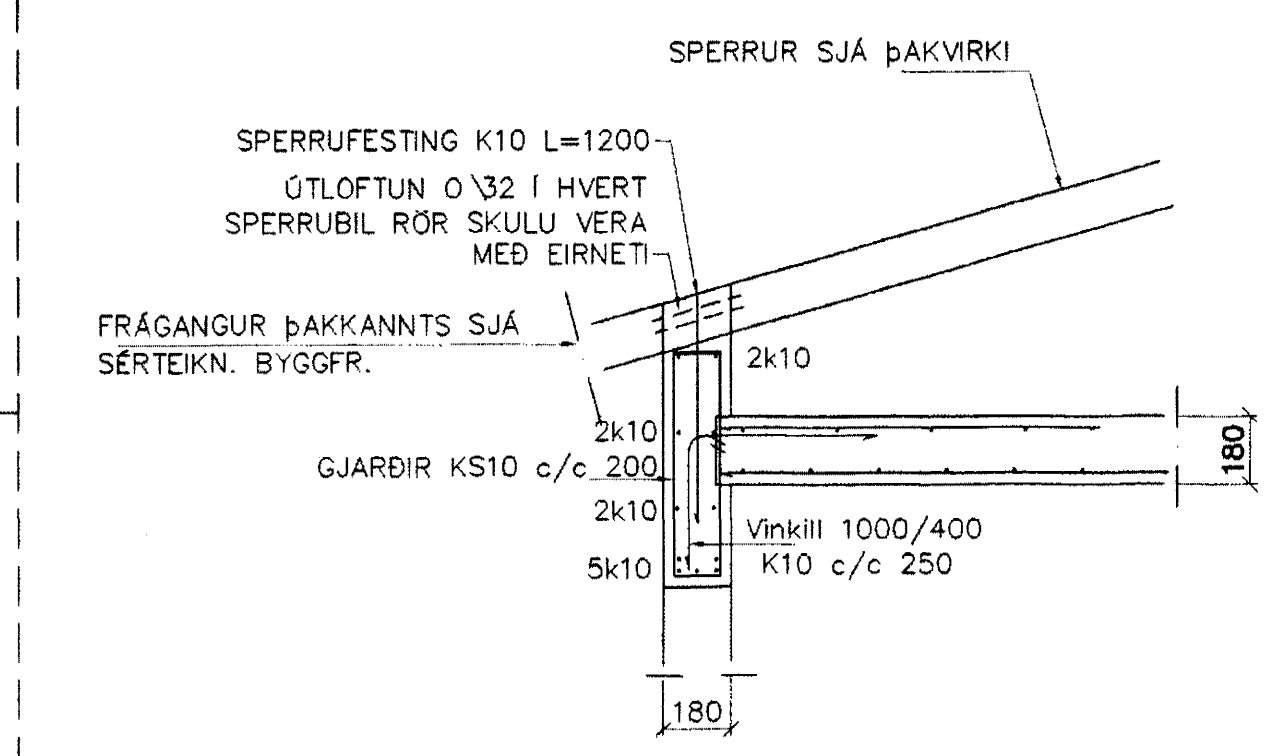


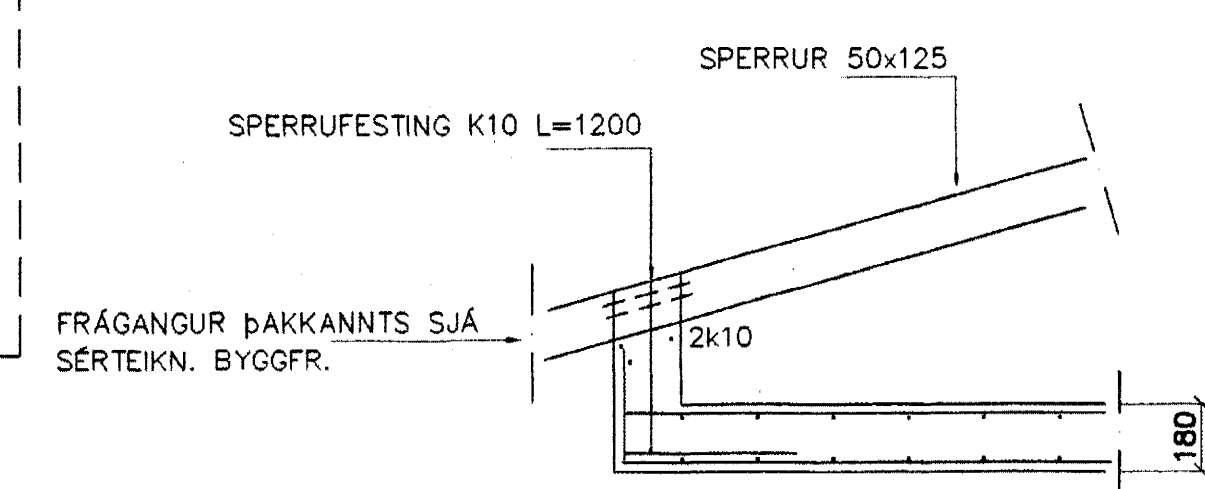
GRUNNMYND 1:50



SNID 8 1:20



SNID 7 1:20



SNID 6 1:20

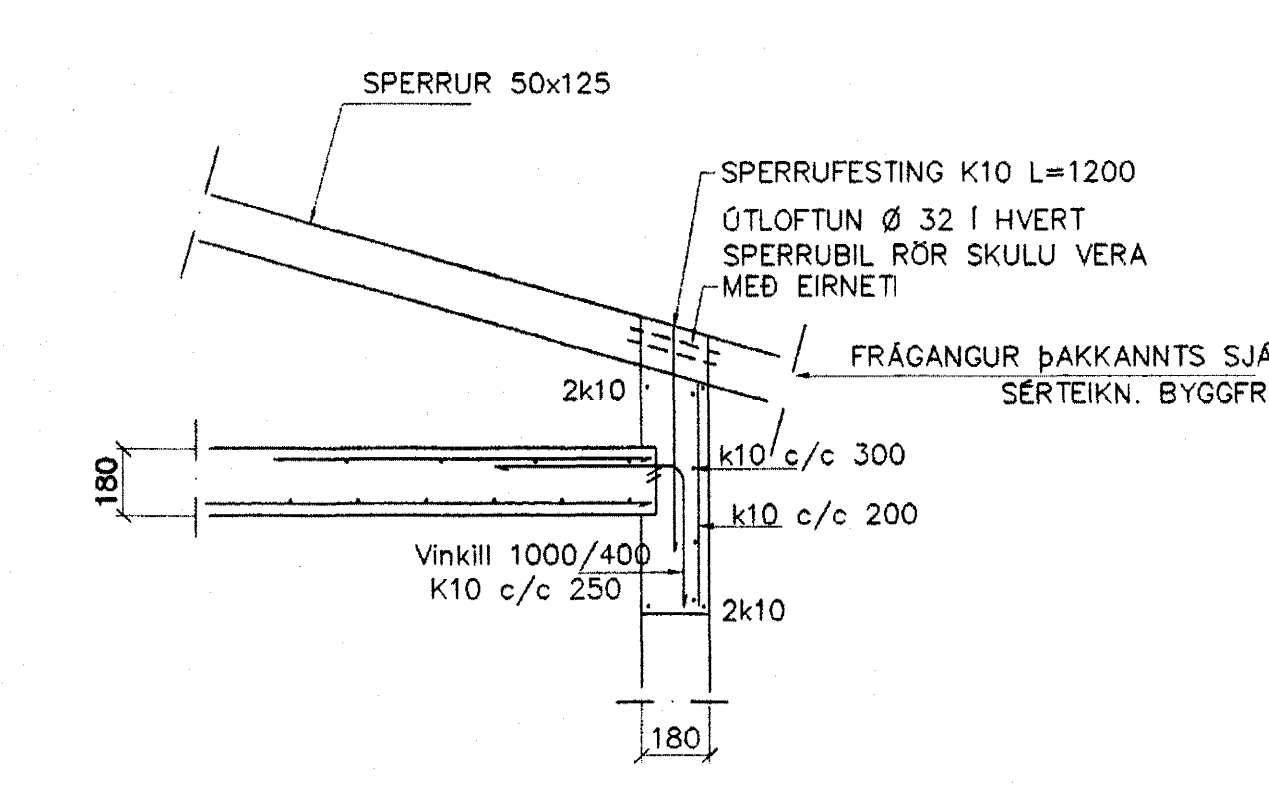
SKÝRINGAR

STEYPA S-250, SEMENTINNIHALD = 300kg/M
 STEYPUHULA Í ÖTVEGGJUM = 30mm
 STEYPUHULA Í PLÖTU = 20mm
 BENDISTÁL Ks410

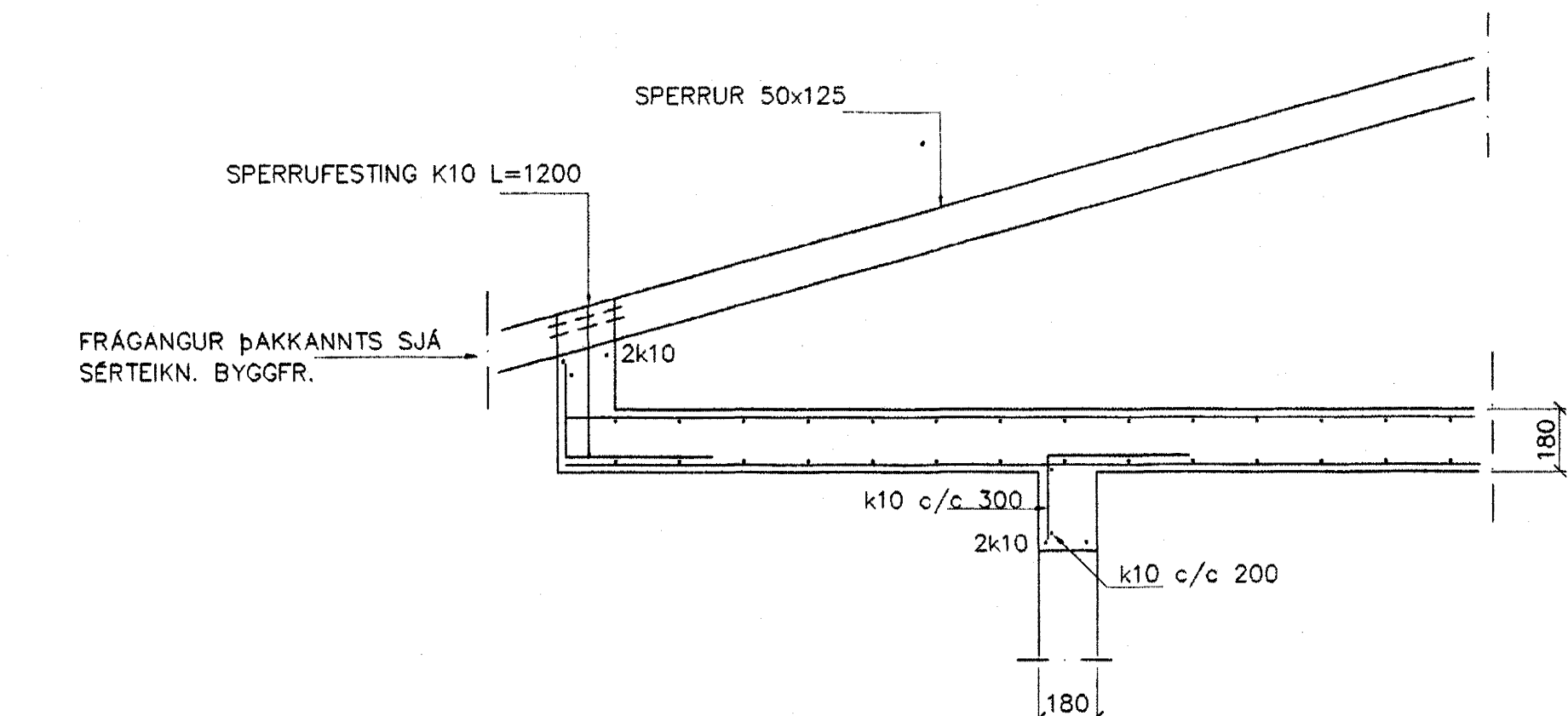
BENDING VEGGJA
 ÖTVEGGJIR EINFÖLD GRIND Í ÖTBRÓN
 LÖBRET K10 c/c 200
 LÖBRET K10 c/c 300
 Milli veggir einföld grind í miðjan vegg
 K10 c/c 250#
 EDA BENDINET 181

Byggingafrulltrúi Hafnarfjarðar
 Afgreitt þann
 23 JULI 2004
 H6

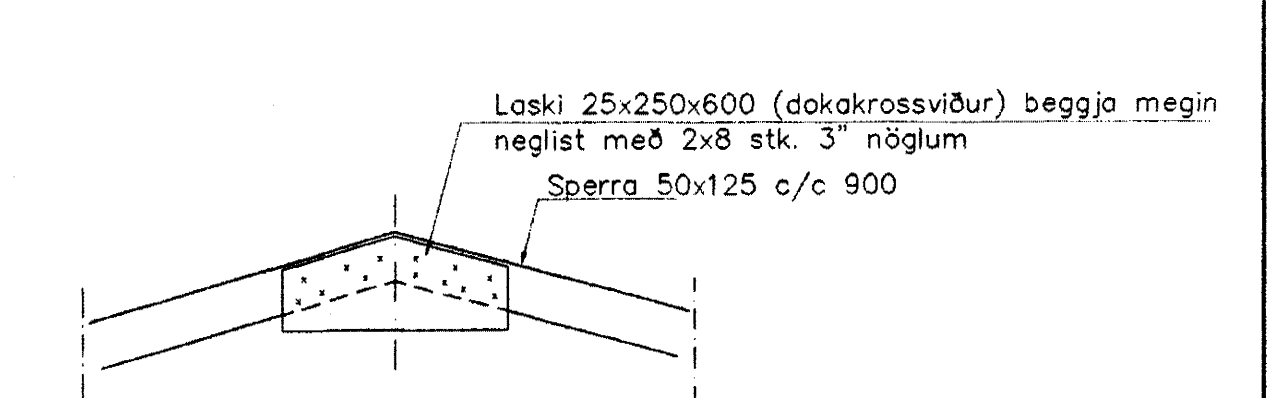
Br.	Dags.	Eðli breytinga	Sígn
ENGJAVELLIR 8 HAFNARFIRÐI			
ÞAKVIRKI			
MKV. 1:50 1:20			
DAGS. APRIL 2004			
VERK NR. 2403			
TEIKN NR. 1-04			
HANNAD / SIG. ÞORLEIFSS. KT. 241148-3009			
TEIKNAD / G.H.			
FIRFARID			
TÆKNIÞJÓNUSTA SIGURDAR ÞORLEIFSSONAR ehf STRANDGÖTU 11 220 HAFNARFIRÐI Sími 555-4255 FAX 565-2875 E-mail taeknihjonusta@islandia.is kt: 440693-2539			



SNID 4 1:20



SNID 5 1:20



SNID 8-8 1:20