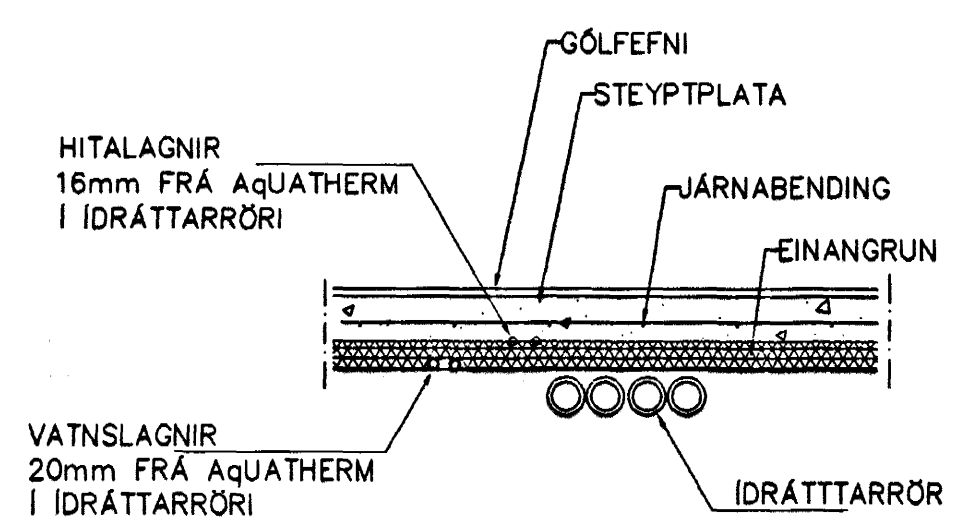


OFN NR.	STADUR ENGVJELLIR 8	HITADÖRF WÖTT	MESTA LENGD	MESTA HÆÐ
101	STOFA	2,020	3200	400
102	STOFA	560	900	400
103	ELDHÚS	1,260	1100	600
104	ÞVOTTUR	360	600	600
105	HJÓN	1,260	1600	600
106	HANDKLOFN			
107	HERB	890	1600	600
108	HERB	890	1600	600
109	GEYMSLA	720	800	600
110	ANDD	590	700	600
111	ANDD	590	700	600
112	GEYMSLA	720	1600	600
113	HERB	890	1600	600
114	HERB	890	1600	600
115	HANDKLOFN			
116	HJÓN	1,260	1600	600
117	ÞVOTTUR	360	600	600
118	ELDHÚS	1,260	1100	600
119	STOFA	560	900	400
120	STOFA	2,020	3200	400
121	HJÓL/VAGNAR	570	600	600
201	STOFA	2,200	3200	400
202	STOFA	680	900	400
203	ELDHÚS	1,400	1100	600
204	ÞVOTTUR	410	600	600
205	HJÓN	1,430	1600	600
206	HANDKLOFN			
207	HERB	1,020	1600	600
208	HERB	1,020	1600	600
209	GEYMSLA	820	800	600
210	ANDD	660	700	600
211	ANDD	660	700	600
212	GEYMSLA	820	800	600
213	HERB	1,020	1600	600
214	HERB	1,020	1600	600
215	HANDKLOFN			
216	HJÓN	1,430	1600	600
217	ÞVOTTUR	410	600	600
218	ELDHÚS	1,400	1100	600
219	STOFA	680	900	400
220	STOFA	2,200	3200	400
SAMTALS=		36,950		

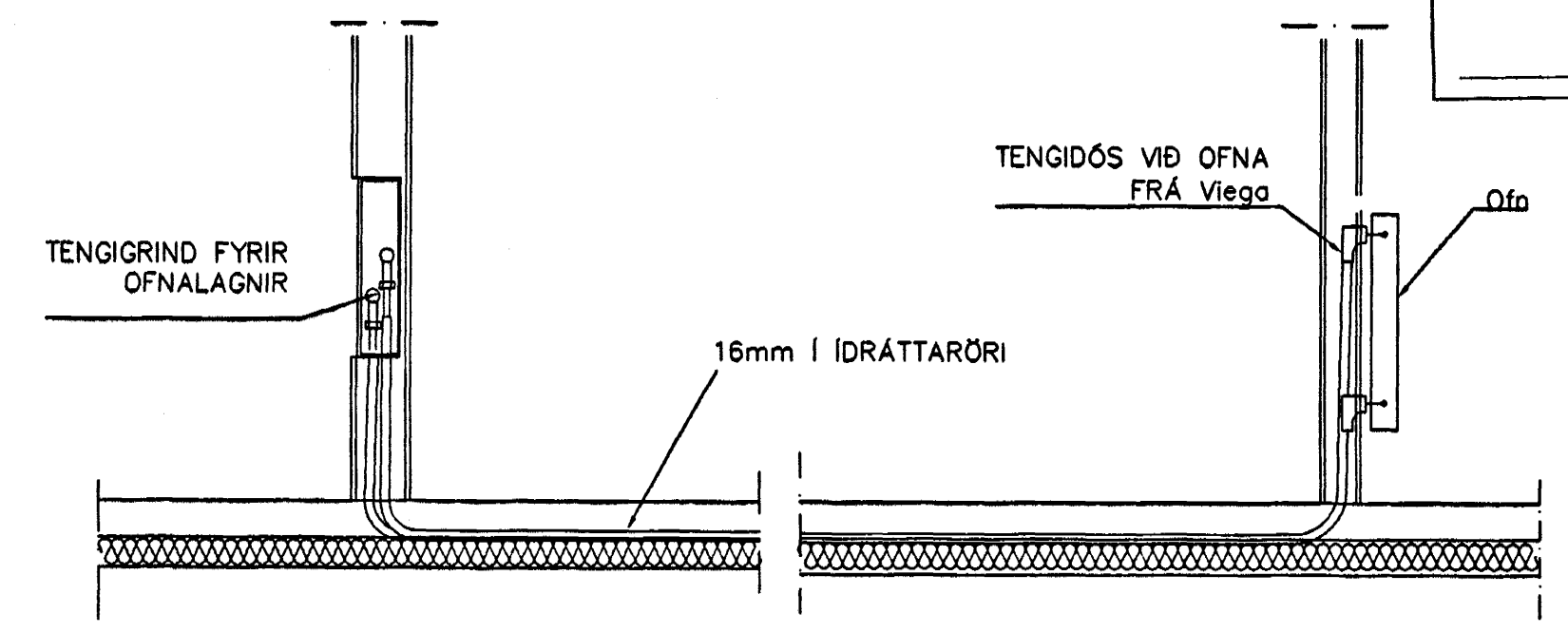
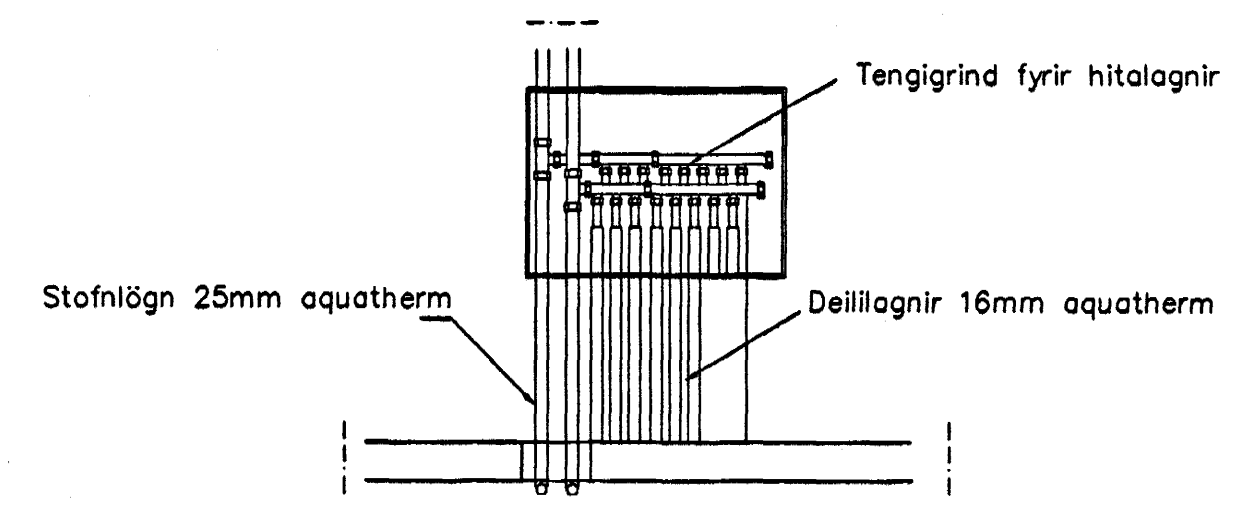
HITALAGNIR SKÝRINGAR

HITALAGNIR ERU AquATHERM 16mm Í IDRÁTTARRÖRI EINGÖNGU SKAL NOTA LAGNAEFNI VIÐURKENNT AF RANNSÓKNARSTOFNUN BYGGINGARÞENADARINS. LAGNIR, TENGIDÓSIR OG DEILIGRINDUR SKULU VERA FRÁ SAMMA FRAMLEIÐANDA OG PASSA SAMAN. SETJA SKAL FESTINGAR Á LAGNIR c/c 150 cm, VIÐ BEYGJUR SKAL SETJA 3 FESTINGAR. BEYGJURADIUS SKAL ÁVALLT VERA STÆRRI EN 5 * YTRA ÞVERMÁL PIPNA. ÞRÝSTIPRÖFUN Á PLASTLÖGNUM SKIPTIST Í 2 LOTUR FYRRI LOTA ER FRAMKVÆMD Í 1 KLUKKUSTUND OG ER ÞRÝSTINGUR 15 BAR FYRIR NEYSLUVATN. SEINNI LOTAN ER GERÐ Í BEINU FRAMHALDI AF FYRRI LOTU OG SAMI ÞRÝSTINGUR NOTAÐUR SEINNI LOTA SKAL STANDA Í 2 KLUKKUSTUNDIR. FYLLA SKAL ÚT PRÖFUNARBLAD SEM SÝNIR NIÐURSTÖÐUR PRÖFUNAR.

GRUNNMYND 1 HÆÐAR 1:50



LAGNIR, SNID, 1:20



TENING OFNALAGNALAGNA 1:20

Byggingaulltrúi Hafnarfjarðar
Algreitt þann
23 JULI 2004
HÓ

Br.	Dags.	Eðli breytinga	Sign
ENGJAVELLIR 8 HAFNARFIRÐI HITALAGNIR 1 HÆÐAR MKV. 1:50 1:20 DAGS. MARS. 2004 VERK NR. 2403 TEIKN. NR. 2-04 HANNAÐ SIG. ÞORLEIFSS. KT. 241148-3009 TEIKNAD G.H. YRFRARID TÆKNIPJÓNUSTA SIGURDAR ÞORLEIFSSONAR ehf STRANDGÖTU 11 220 HAFNARFIRÐI Sími 555-4255 FAX 565-2875 E-mail taekni@tjonususta@islandia.is kt: 440683-2539			

lip