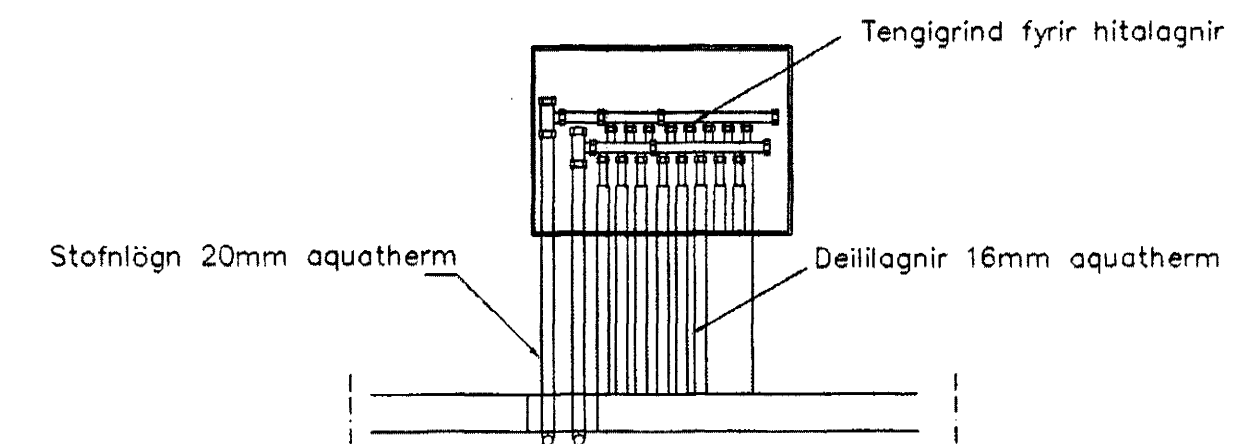


GRUNNMYND 2 HÆÐAR 1:50

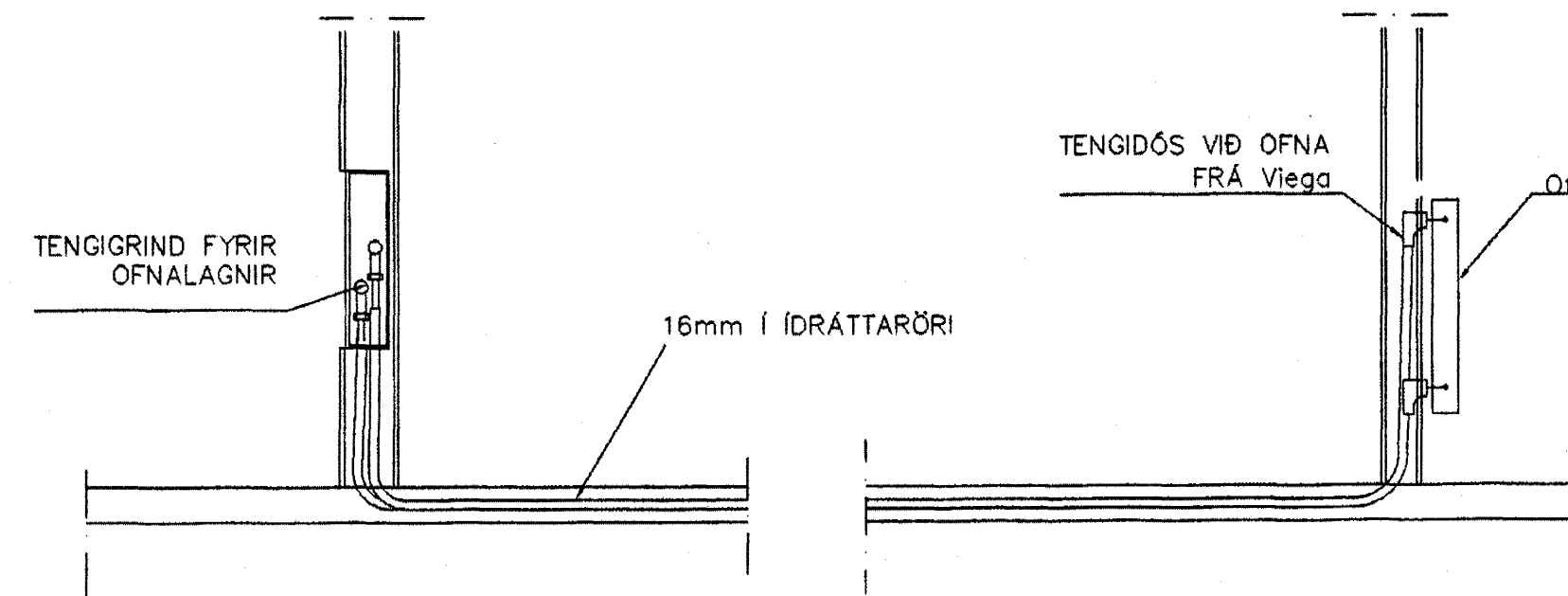


**HITALAGNIR  
SKÝRINGAR**

HITALAGNIR ERU AQUATHERM 16mm Í IDRÁTTARRÖRI EINGÖNGU SKAL NOTA LAGNAEFNI VIÐURKENNT AF RANNSÓKNARSTOFNUN BYGGINGARÍÐNÁÐARINS. LAGNIR, TENGIDÓSIR OG DEILIGRINDUR SKULU VERA FRÁ SAMMA FRAMLEIÐANDA OG PASSA SAMAN. SETJA SKAL FESTINGAR Á LAGNIR c/c 150 cm. VIÐ BEYJUR SKAL SETJA 3 FESTINGAR. BEYJURADIUS SKAL ÁVALLT VERA STÆRRI EN 5 \* YTRA ÞVERMÁL PIPNA. ÞRÝSTIÞRÓFUN Á PLASTLÖGNUM SKIPTIST Í 2 LOTUR FYRRI LOTA ER FRAMKVÆMD Í 1 KLUKKUSTUND OG ER ÞRÝSTINGUR 15 BAR FYRIR NEYSLUVATN. SEINNI LOTAN ER GERÐ Í BEINU FRAMHALDI AF FYRRI LOTU OG SAMI ÞRÝSTINGUR NOTAÐUR SEINNI LOTA SKAL STANDA Í 2 KLUKKUSTUNDIR. FYLLA SKAL ÓT ÞRÓFUNARBLAÐ SEM SÝNIR NIÐURSTÖÐUR ÞRÓFUNAR.



LAGNIR, SNID, 1:20



TENING OFNALAGNALAGNA 1:20

Byggingeðlunir Hafnarfjarðar  
Algreitt þann  
23 JULI 2004  
H6

Br.	Dags.	Eðli breytinga	Sígn
<b>ENGJAVELLIR 8 HAFNARFIRÐI</b>  HITALAGNIR 2 HÆÐAR			
MKV. 1:50 1:20			
DAGS. MARS. 2004			
VERK NR. 2403			
TEK.NR. 2-06			
HAFNARFJ. SIG. ÞORLEIFSS. KT. 241148-3009			
TEKNAÐ G.H.			
YRFRARID			
<b>TÆKNIPJÓNUSTA</b> SIGURDAR ÞORLEIFSSONAR ehf STRANDGÖTU 11 220 HAFNARFIRÐI Sími 555-4255 FAX 565-2875 E-mail taeknihjonusta@islandia.is kt: 440693-2539			

*Handwritten signature*