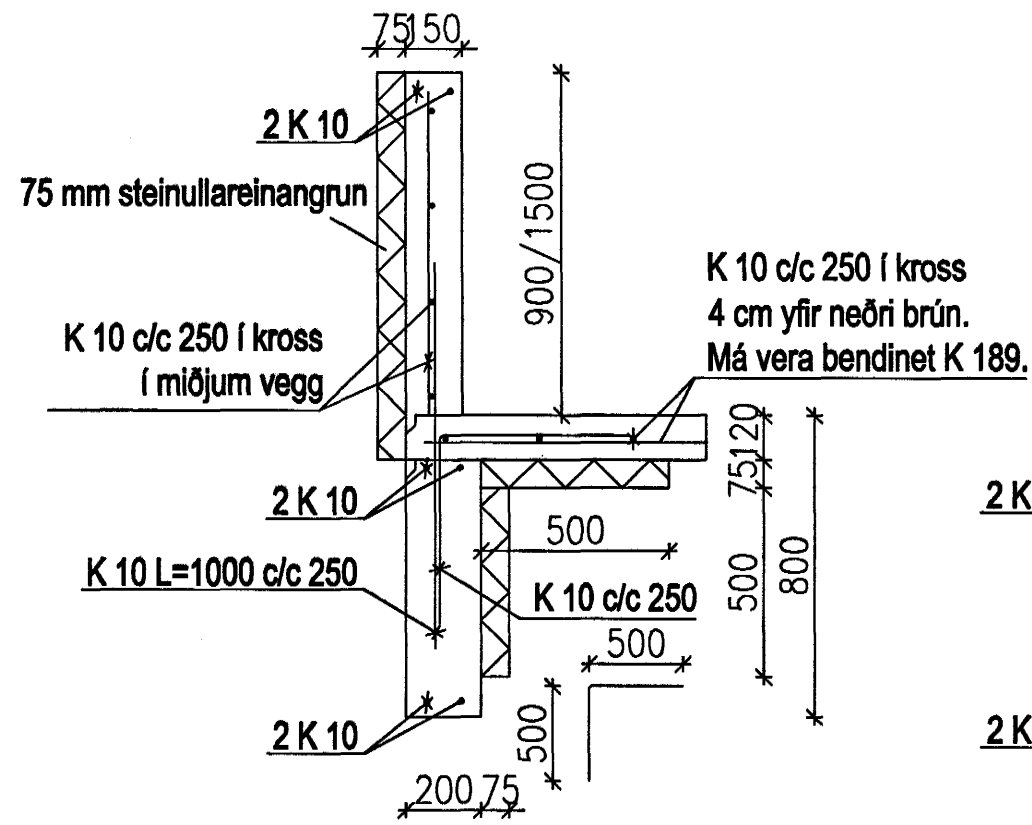
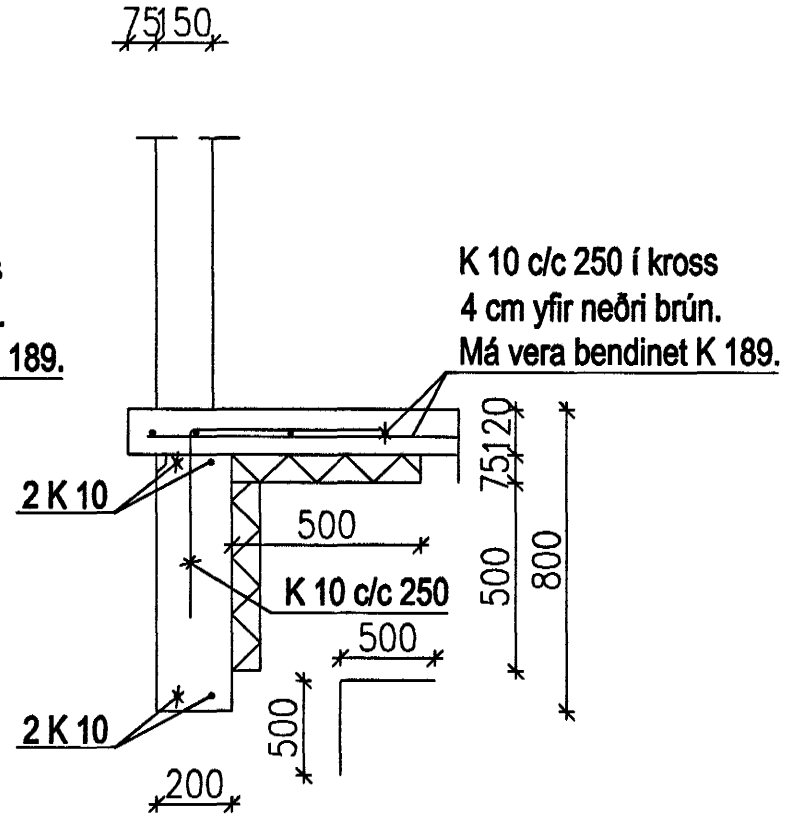


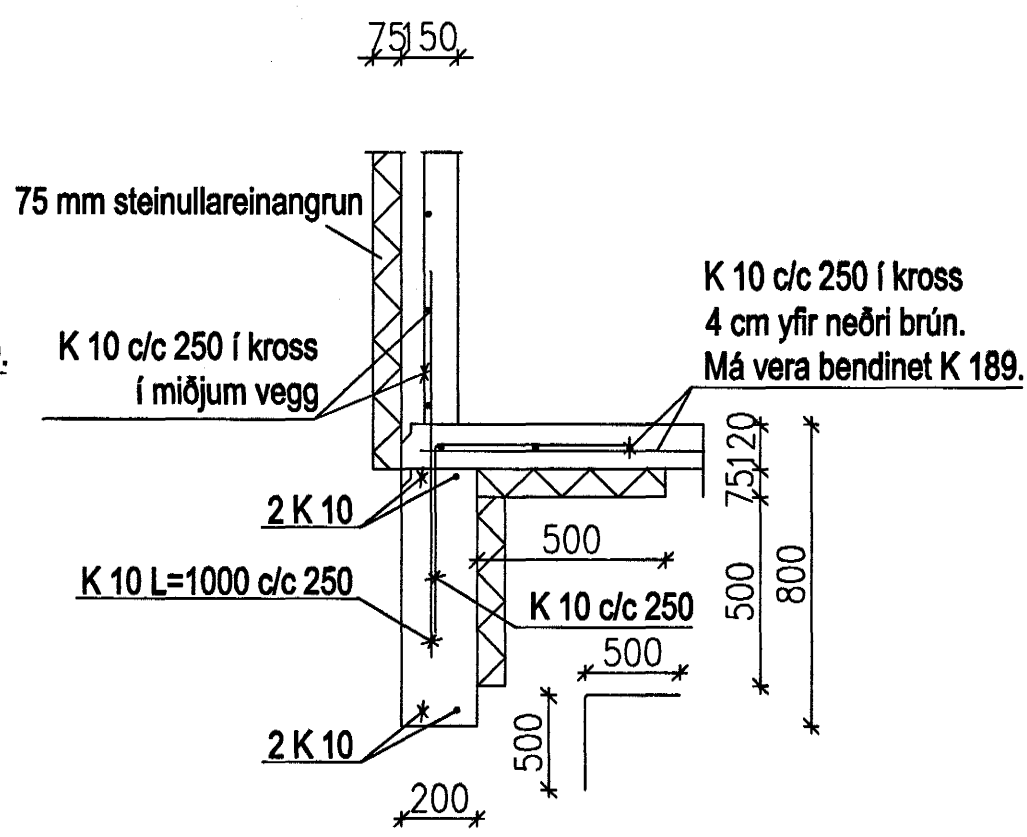
Snið A-A 1:20



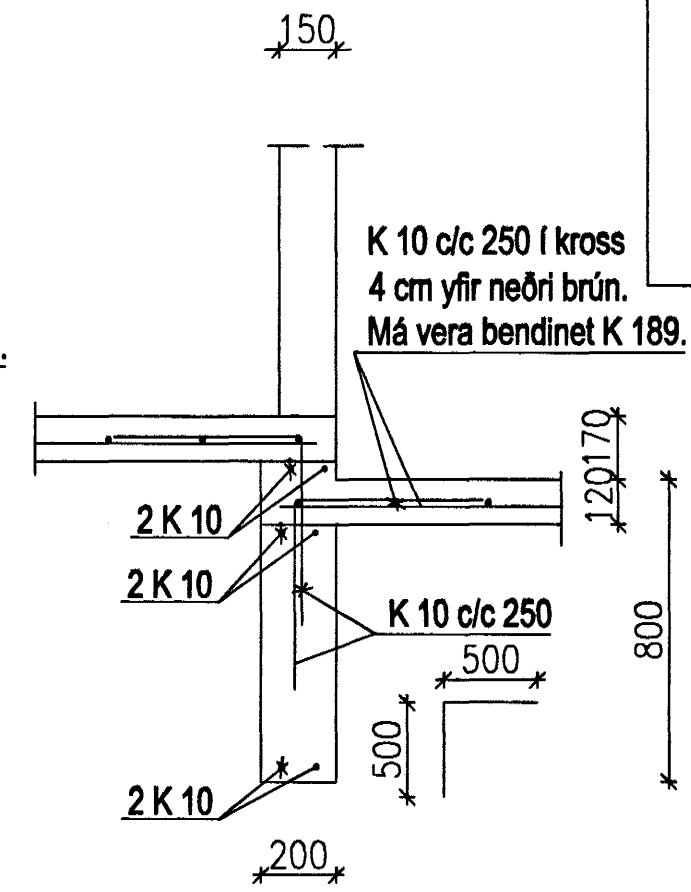
Snið B-B 1:20



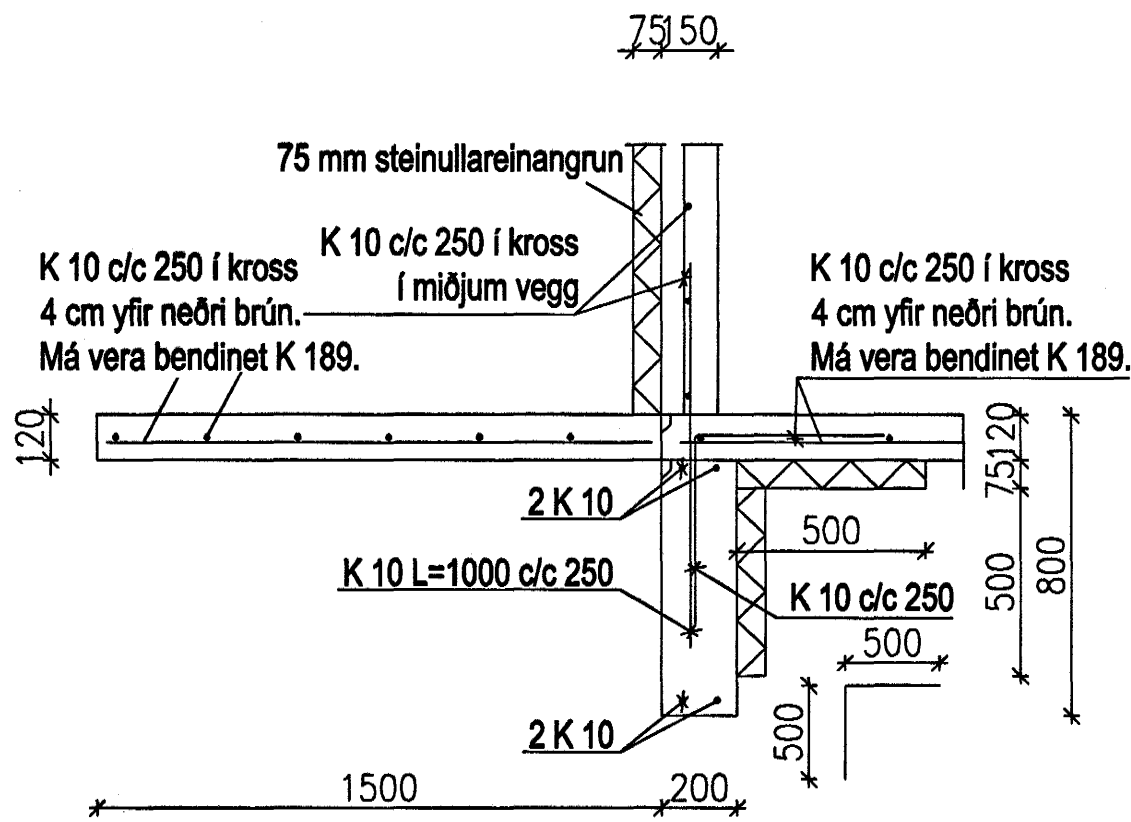
Snið C-C 1:20



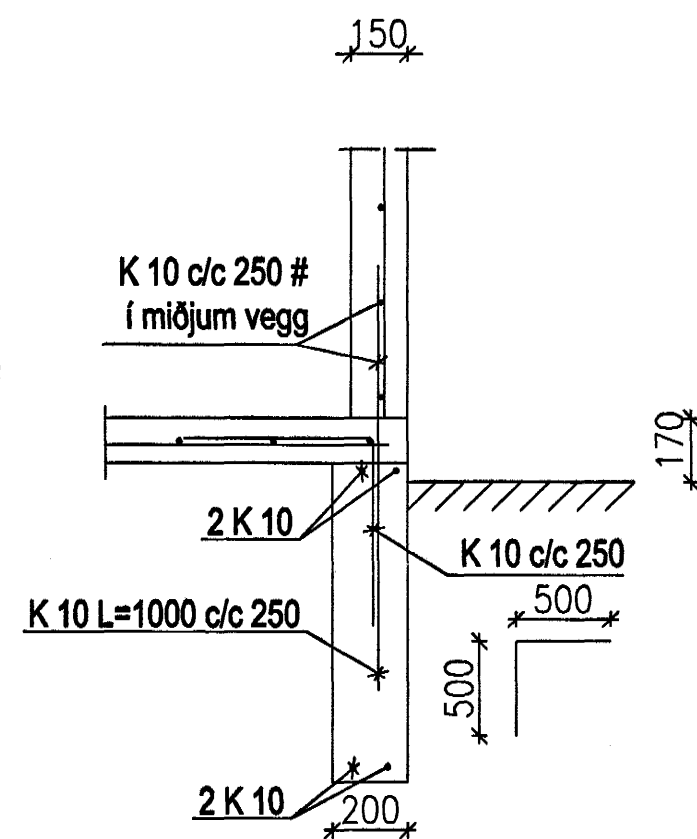
Snið D-D 1:20



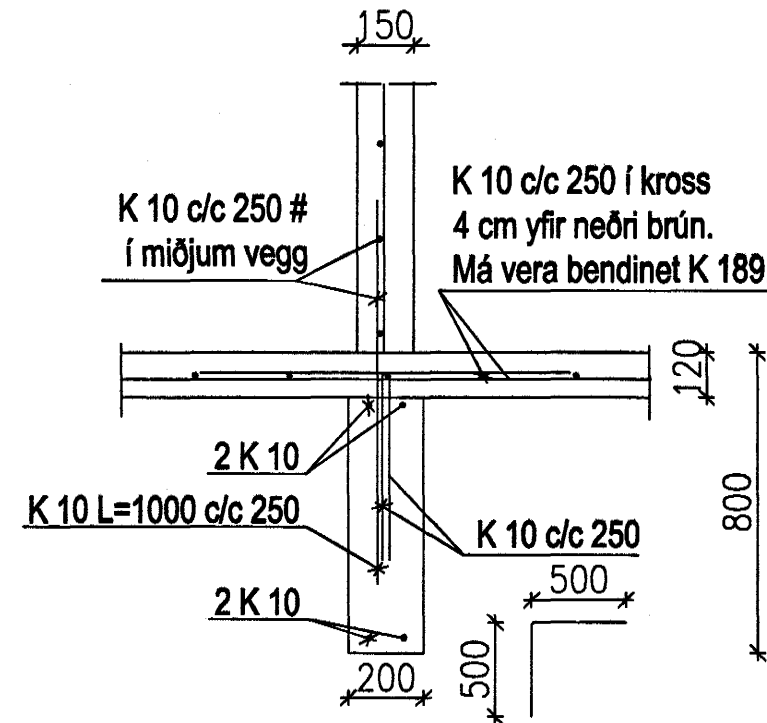
Snið H-H 1:20



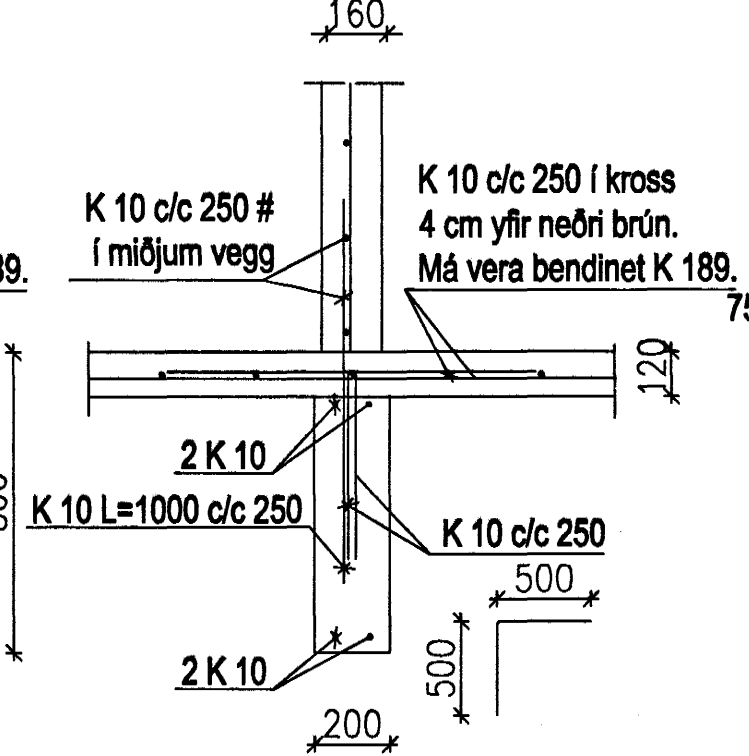
Snið E-E 1:20



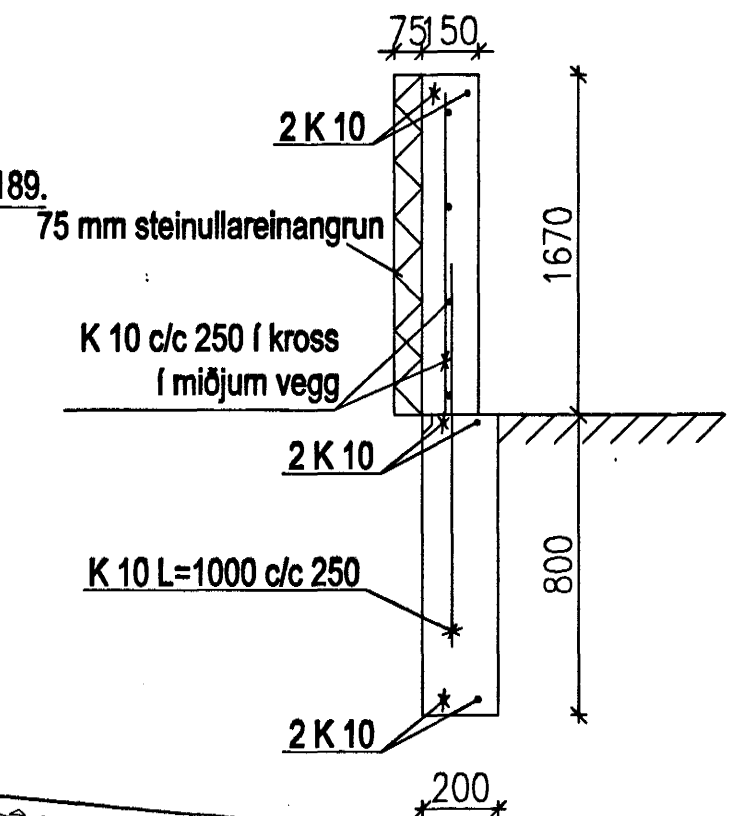
Snið F-F 1:20



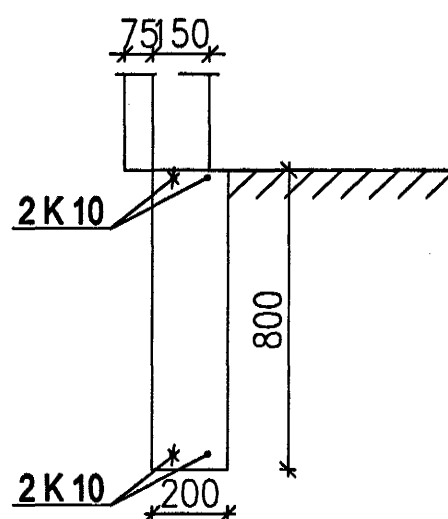
Snið F1-F1 1:20



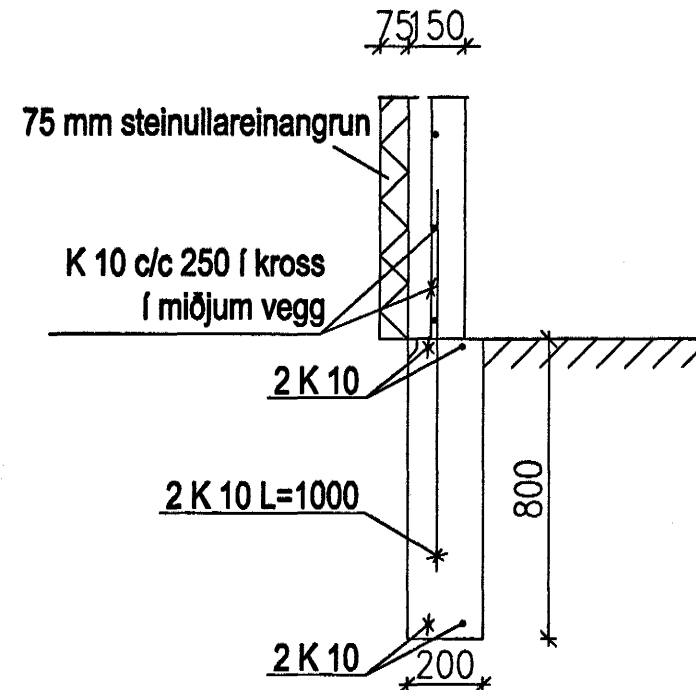
Snið A-1 A-1 1:20



Snið B-1-B-1 1:20



Snið C-1-C-1 1:20



Breytingar frá fyrri teikningu:

Gólf í stíum er ekki haft steypt
Veggur kringum hlöðu er ekki steyptur
Sökkuleinangrun innan veggja
Engin gólf- eða sökkuleinangrun í stíum

Byggingafulltrúi Hafnarfjarðar
Afgreitt þann
23 JULI 2004
HÓ

22/7 04 JAP

VERKFRÆÐISTOFA HALLDÓRS HANNESSONAR S.5654355 GUNNARSSUNDI 10 HAFNARFIRDI	
KAPLASKEIÐ 20 HESTHÚS	Mkv: 1:20
Undirstöður, snið	Reiknað: H H
	Telknað: H H
	Kt. hönnuðar: 141139-2159
	Breytt: