

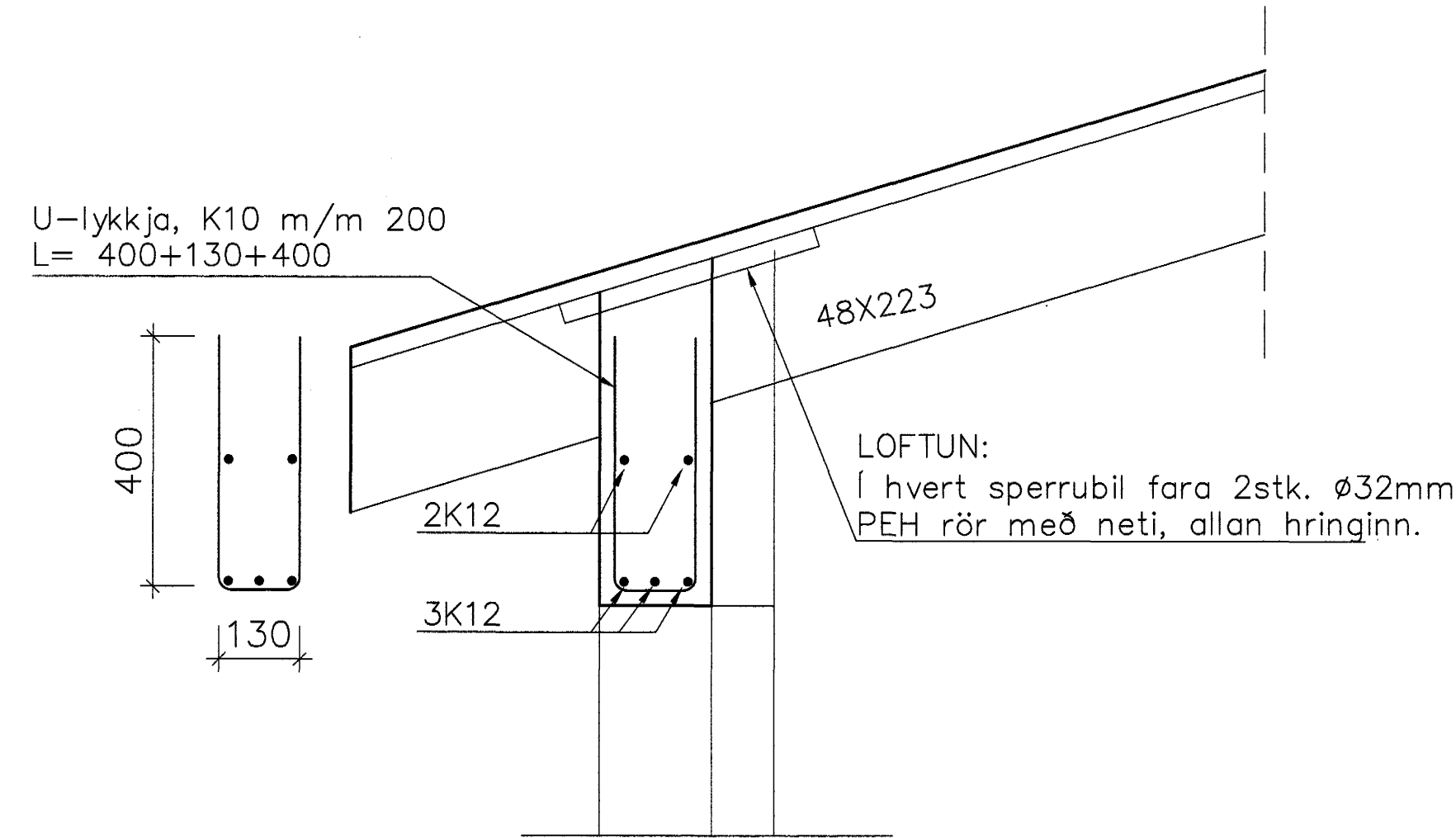
### SKÝRINGAR

Í alla útveggi skal setja einfalda grind #K10 m/m 250. Járnagrind í útveggjum skal haldið í 30 mm fjarlægð frá útbrún með þar til gerðum fjarlægðarklossum.

Járnagrind í innveggi skal vera einföld #K10 m/m 250.

Hornbending, 3K12 vinklar, L=2300mm, nái 1000mm niður í ytri brún í vegg og 1200mm inn í efri brún á plötu. Í neðri brún þvert á efri járn komi 4K10 m/m 250, lengd L=1000, L=1500 L=2000, L=2500.

Þvert á burðarjárn í efri brún komi K10 m/m 400 mm ef annað er ekki sýnt á teikningu.



A Snið í bita yfir gluggum.  
B03 Mkv. 1:10

GRUNNMYND 1:50

Byggingstultrúi Hafnarfjarðar  
Algreitt þann  
22 JULI 2004  
HÓ

Dags.	Breytingar	Nr.	Nafn
<b>meter Verkfræðistofa ehf</b> Skútuvogi 6 - 2. hæð 104 Reykjavík Sími: 5678922 Faxi: 8940059 meter@meter.is www.meter.is			
FURUVELLIR 33, 221 Hafnarfjörður			
PLATA, SNIÐ A OG SKÝRINGAR			
ÁRITUN SAMRÆMINGARHÖNDLUDAR:			
Fríðrik Friðriksson 2112564519 <i>Fríðrik Friðriksson</i>			
TÖLVUSKRÁ	126-221-FURUVELLIR 33	ÞANNAÐ	TEKNAÐ
		FO	FO
		FO	FO
		FO	1
SAMÞYKKT		TEKNING NR.	MKV.
		126-221-B3	1:50/1:10
		DAGS.	BLAD NR.
		07.07.2004	B-03
			VERK NR.
			126