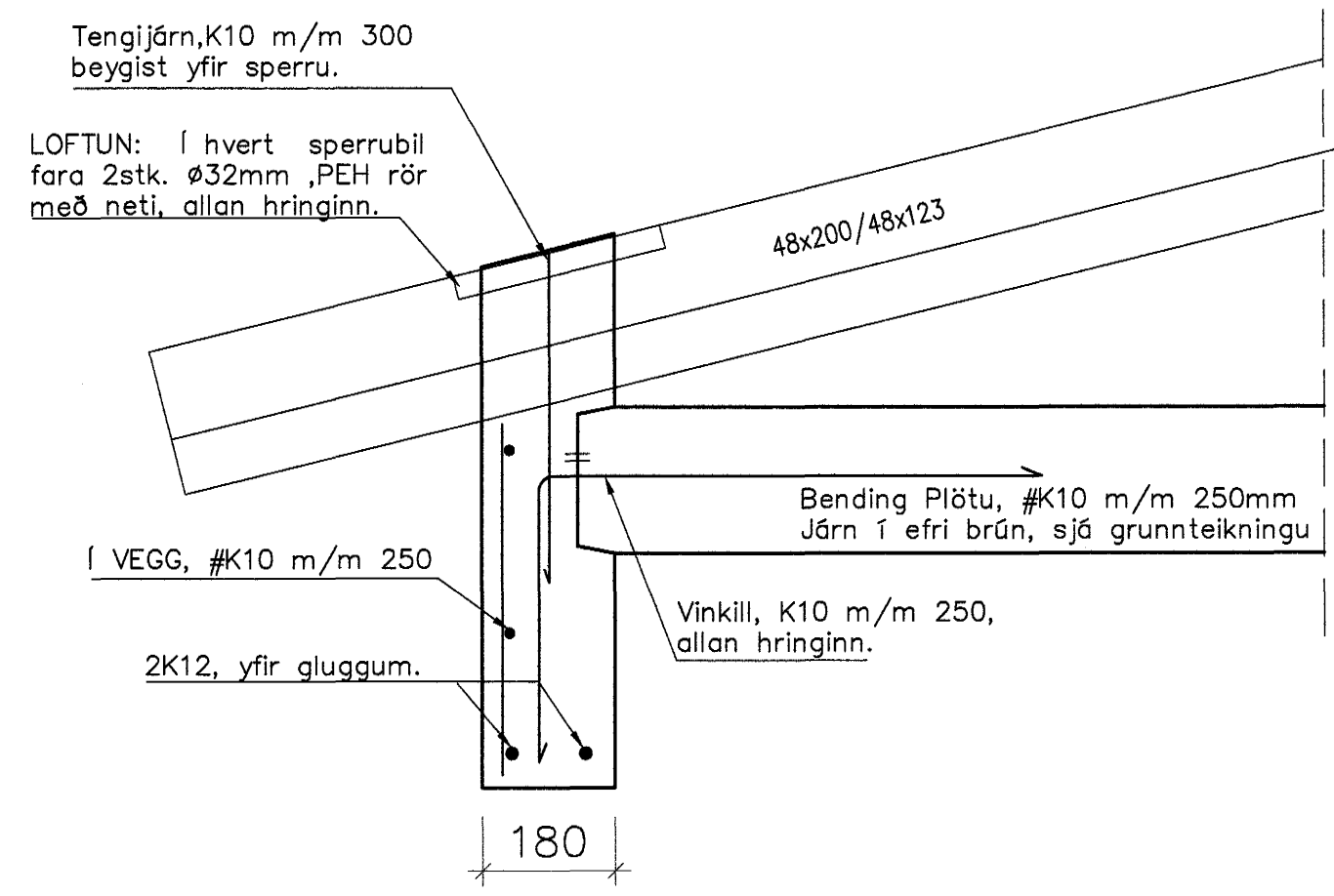
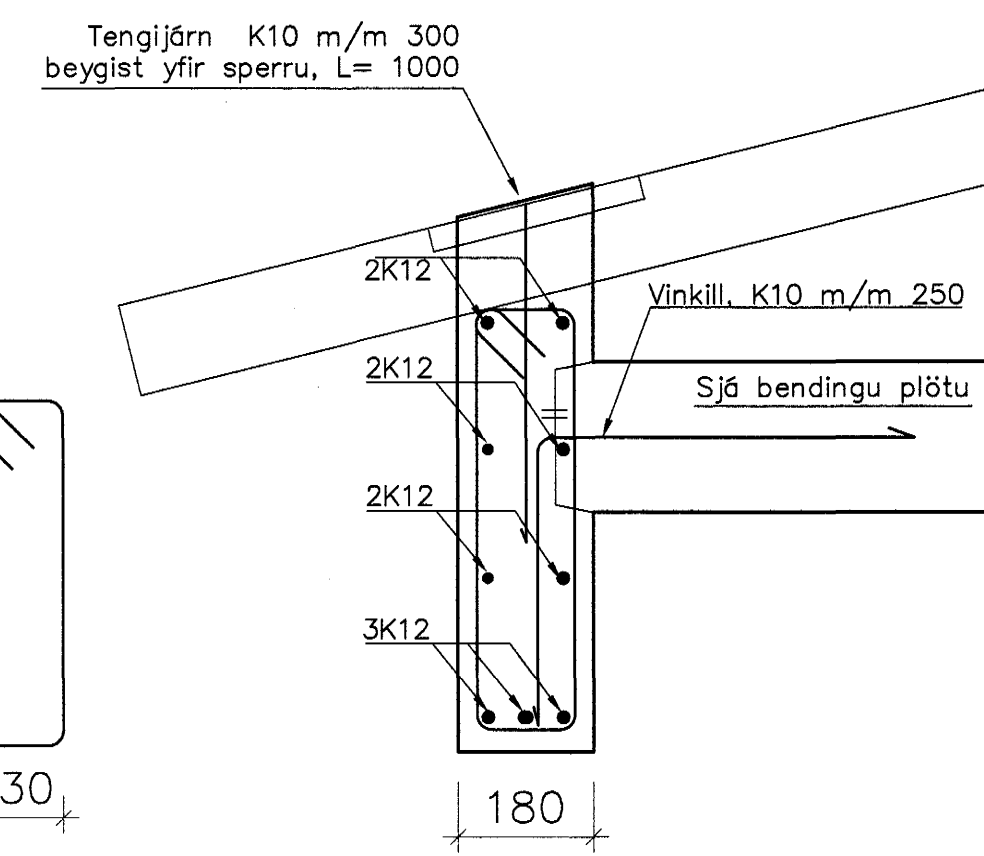


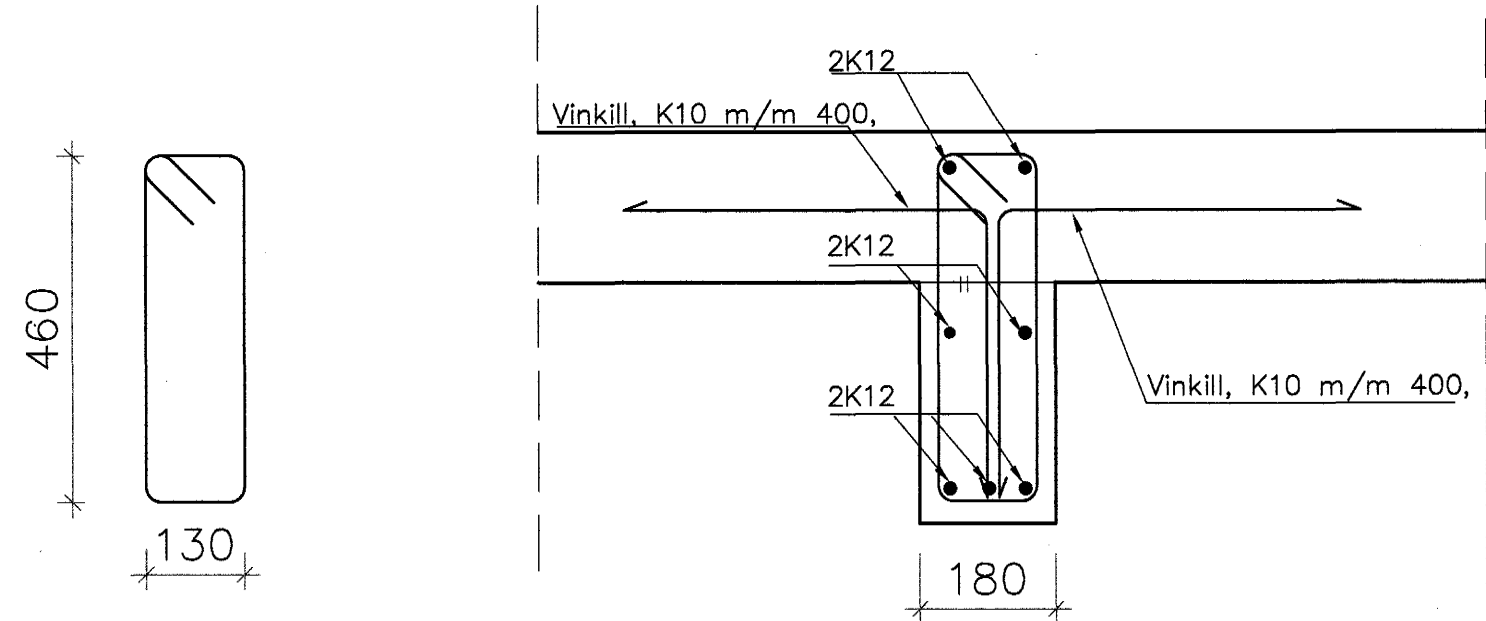
B Snið – Útveggur, loft tekið upp
B04 Mkv. 1:10



C Snið í bita yfir gluggum.
B04 Mkv. 1:10

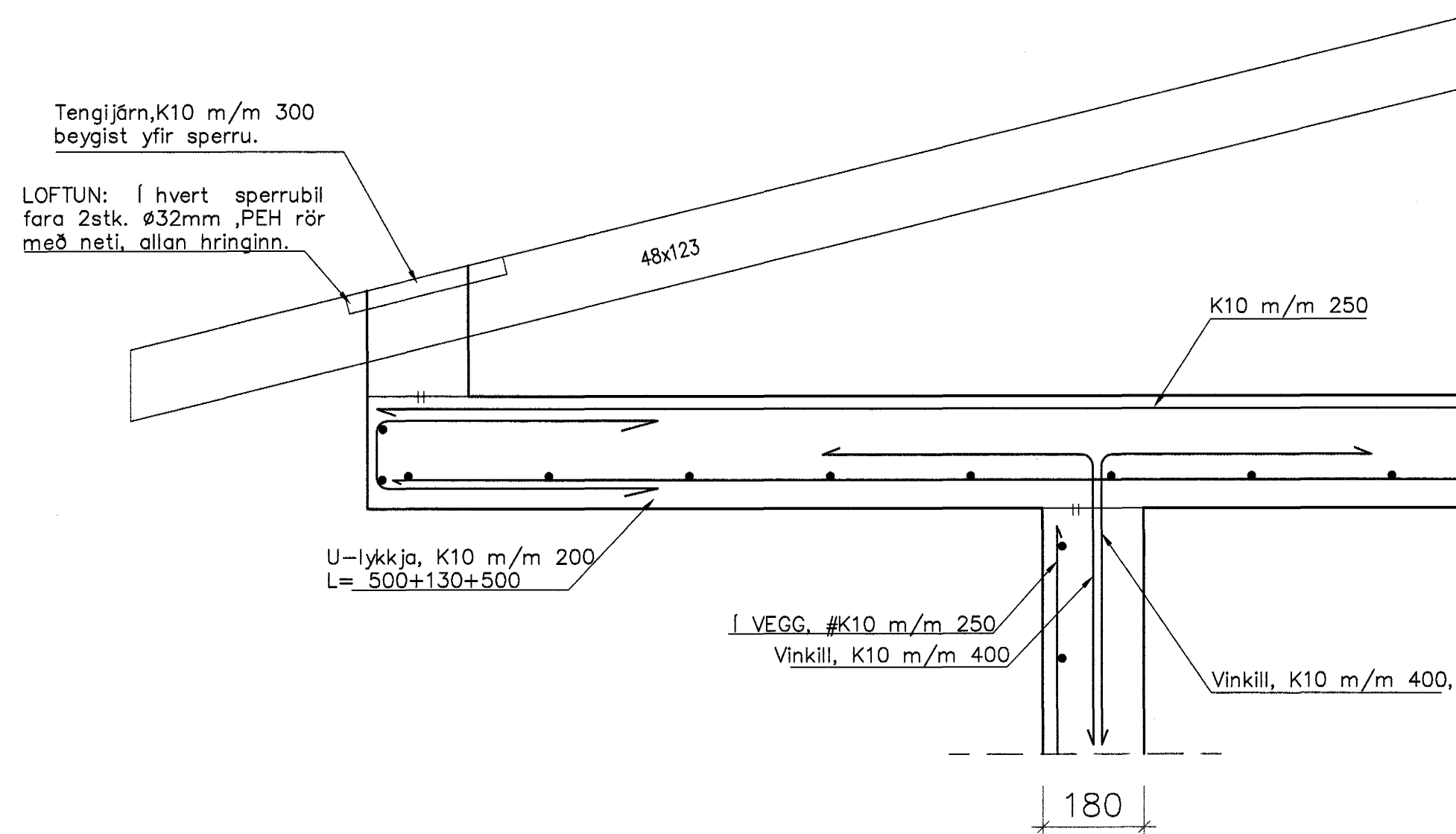


D Snið í bita yfir gluggum.
B04 Mkv. 1:10

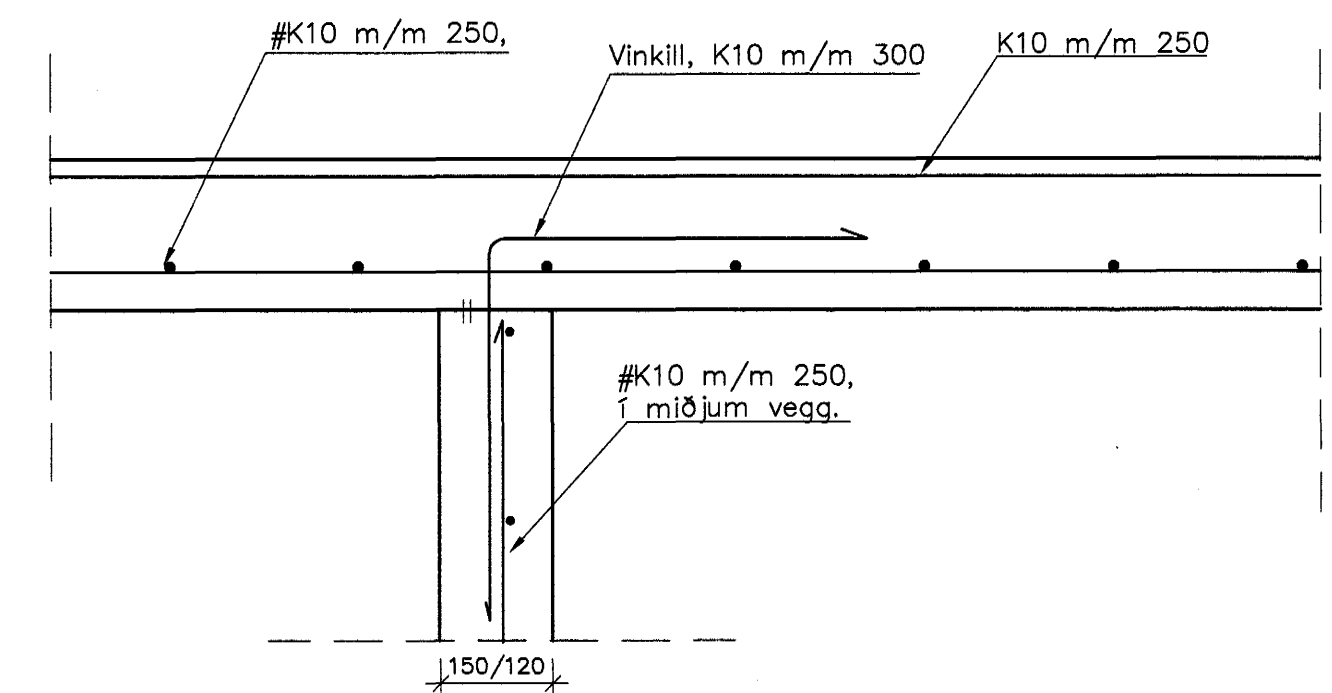


LYKKJA K10 m/m 200

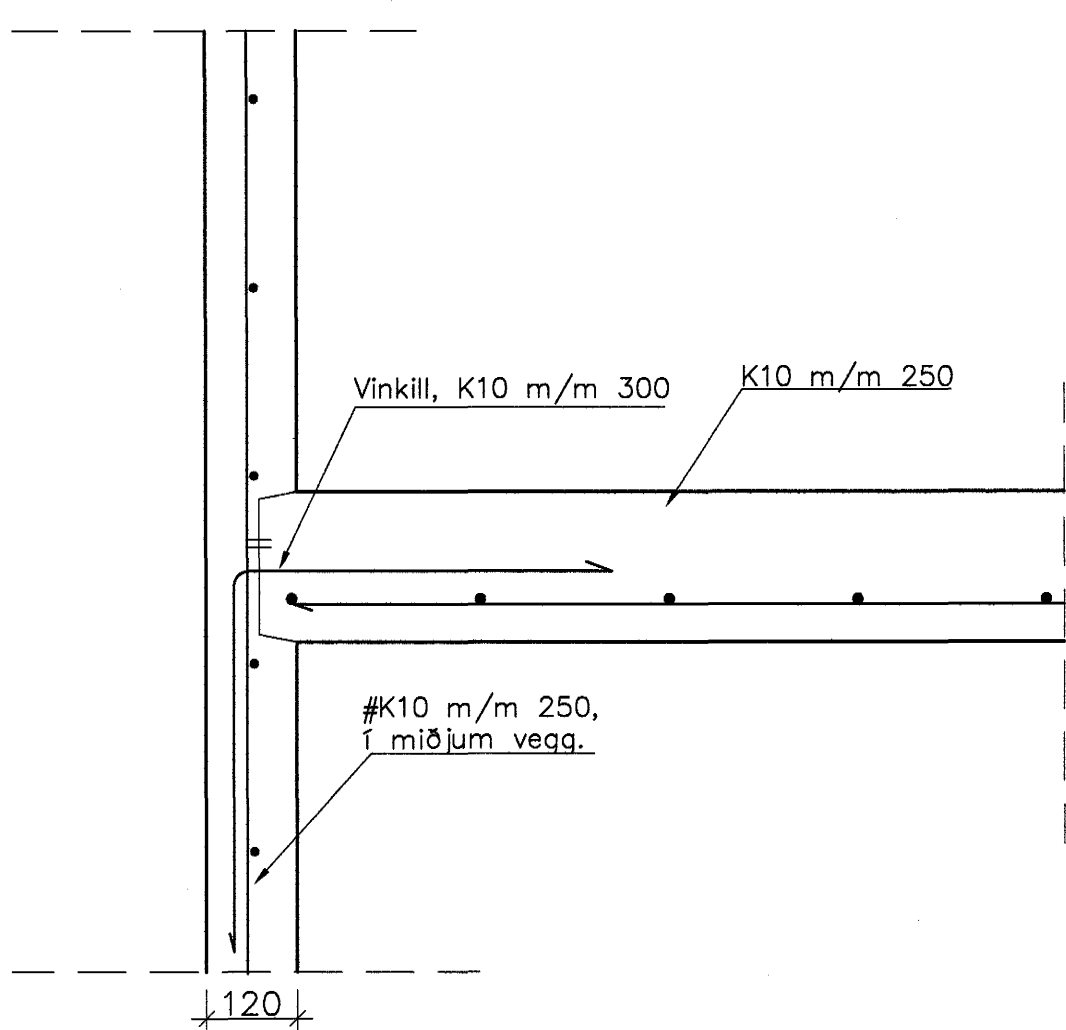
E Snið í bita yfir gluggum.
B04 Mkv. 1:10



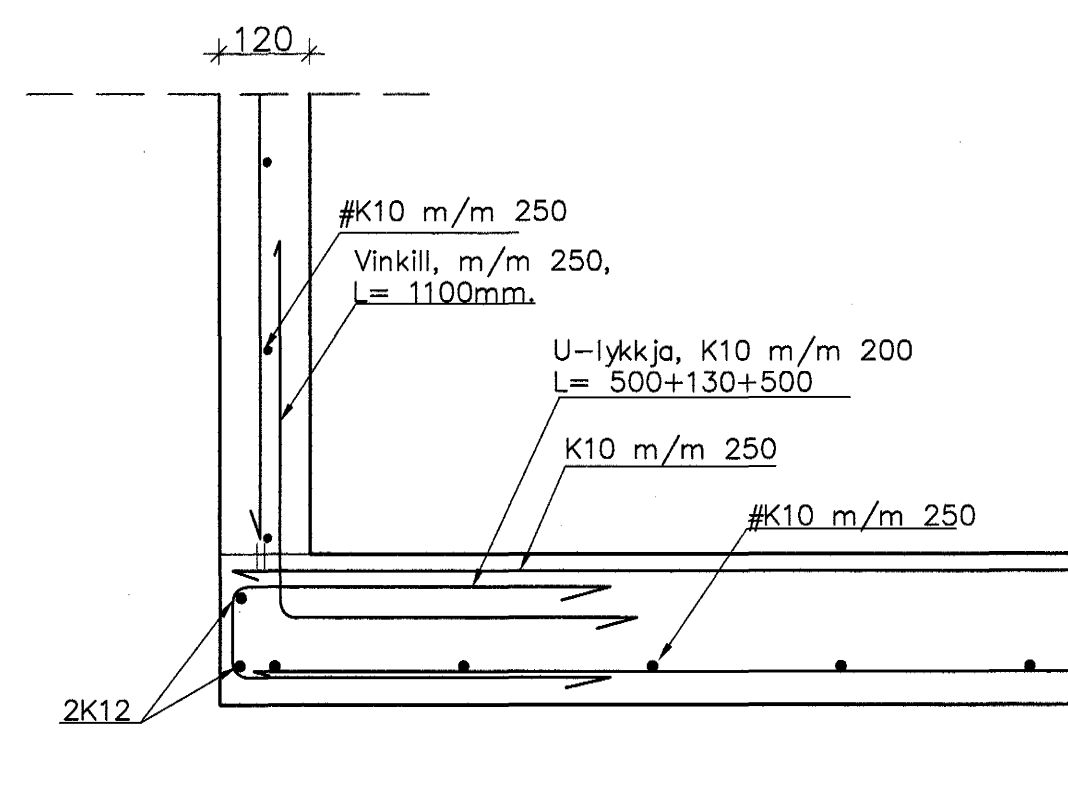
F Snið í bita yfir gluggum.
B04 Mkv. 1:10



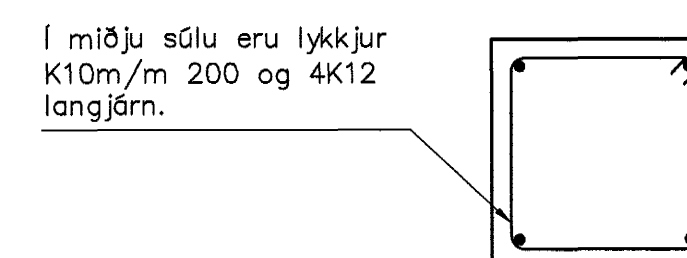
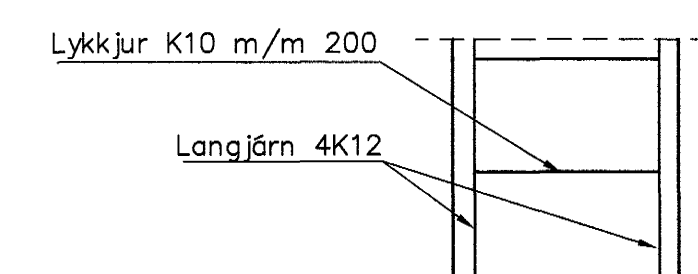
G Snið í bita yfir gluggum.
B04 Mkv. 1:10



H Snið í bita yfir gluggum.
B04 Mkv. 1:10



I Snið í bita yfir gluggum.
B04 Mkv. 1:10



S1 Súla – S1
B04 Mkv. 1:10

Byggingatillit Hefnartíðar
Algreitt þann
22 JULI 2004
HÓ

Daga	Breytingar	Nr.	Nafn
meter Verkræðistofa ehf Skútuvogi 6 - 2. hæð 104 Reykjavík Sími: 5678922 Faxi: 8940059 meter@meter.is www.meter.is			
FURUVELLIR 33, 221 Hafnarfjörður			
SNIÐ B – SNIÐ I			
ÁRITUN SAMRÆMINGARHÖNDLUNAR: Friðrik Friðriksson 2112564519			
TÖLVUSKRÁ	126-221-FURUVELLIR 33	HANNAÐ FO	TEKNAÐ FO
SAMÞYKKT	Björgvin Viglundsson 0405462009	YFRIFARID FO	ÚTGÁFA 1
TEKNIÐ NR.	126-221-B4	MKV.	BLAD NR.
DAGS.	07.07.2004	1:10	B-04
Friðrik Ólafsson 2303592459		VERK NR.	126