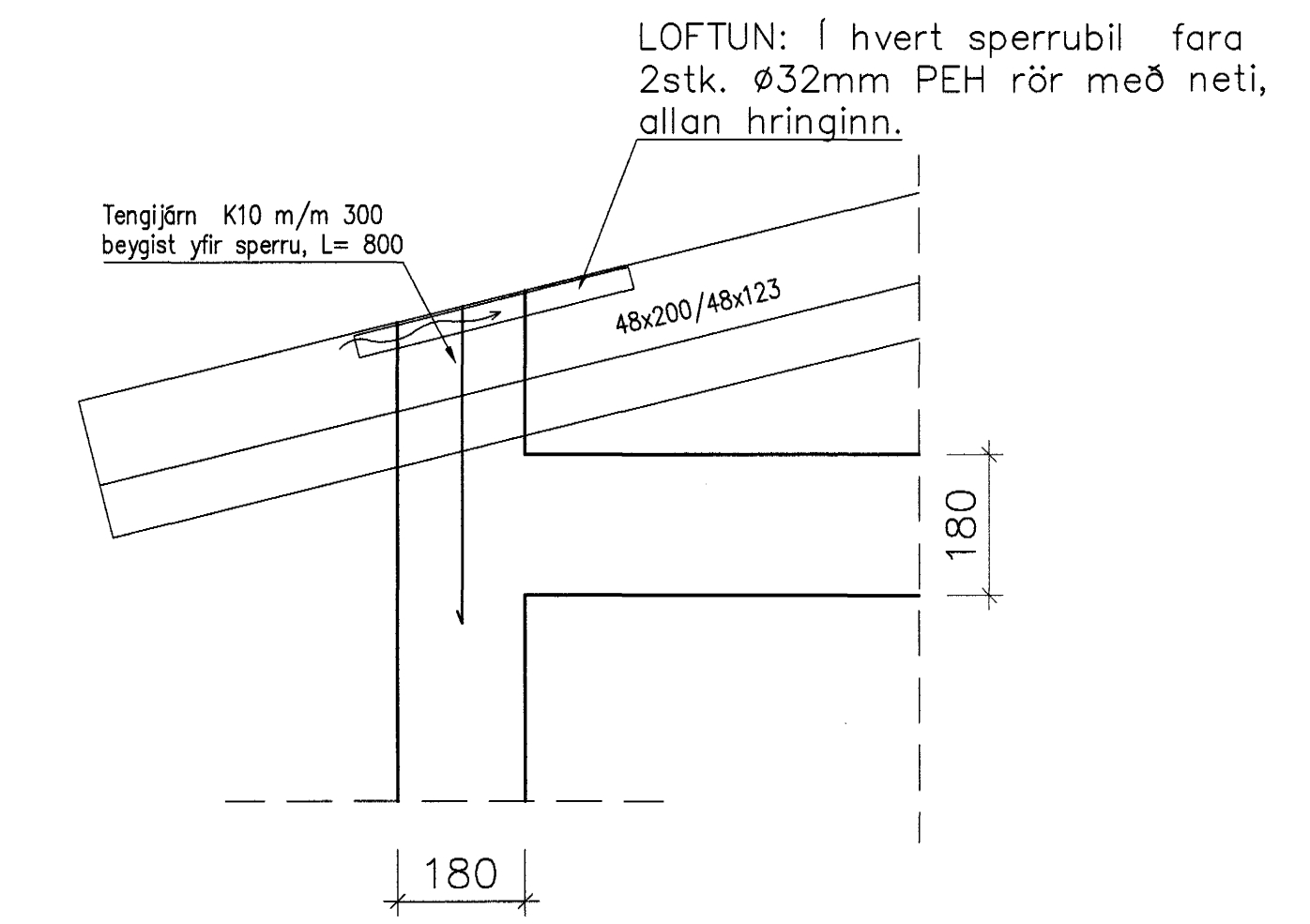
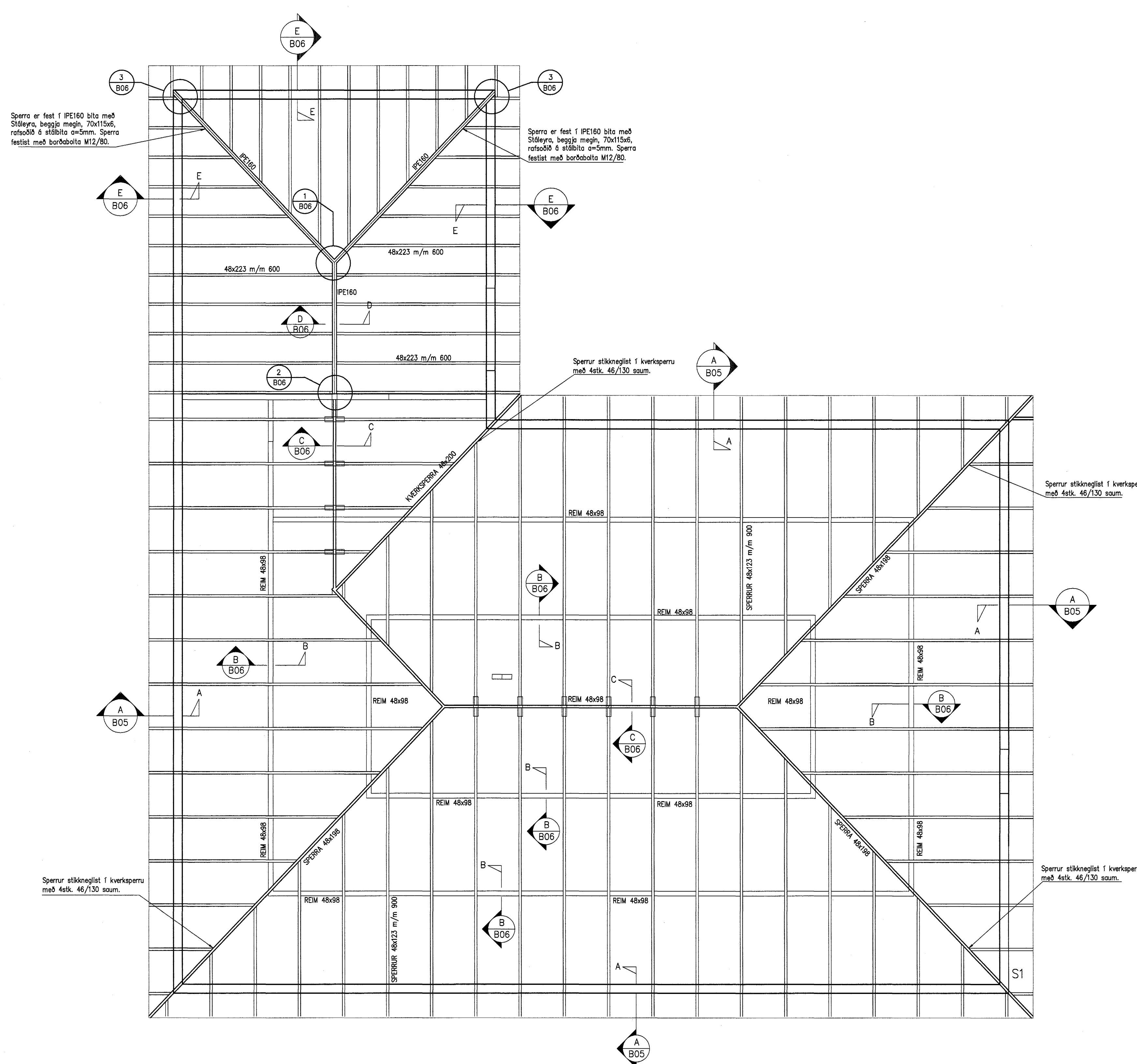


SKÝRINGAR

Trévirki, stálvirki ásamt festingum:

Allt timbur í burðarvirki skal vera af styrkleikaflokk K18. Þakplata er steipt og þar yfir er þakvirki uppstílað, sperrur eru 48x223 m/m 900mm. Loft yfir stofu eru tekin upp, sperrur eru 48x223 m/m 600mm. Þar sem sperrur boltast í vegg komi ljórupappi á milli. Allt innsteipt timbur skal fúavarið a.m.k. með tveimur umferðum af víðurkenndri fúavörn, sem ná minnst 600mm út fyrir steypu. Ofan á sperrur komi fura 25x150. Klæðningu skal negla í sperrur með 3stk. 3"galv. saum.

Skinnur komi á alla bolta þar sem boltahaus eða rú liggur að timbri og skal þykkt þeirra vera 0.3xD og BxL=3xD, þar sem D er þvermál bolta. Ef skinnur eru hringlaga þá skal þvermálið vera 3.5xD. Fjarlægð bolta frá timburkanti og fjarlægð milli bolta skal ekki vera minni en 7xD nema annað sé getið á teikningum. Fjarlægð nagla frá timburkanti skal ekki vera minni en 10xD, D er þvermál nagla. Boltar, naglar, skinnur og festingar skulu vera galvaniseraðar. Allar festingar eru sýnar nánar á deilli-teikningum.



A Snið – Festing sperru í útvegg.
B05 Mkv. 1:10

GRUNNMYND 1:50

Byggingafræðingur / Hafnarfjarðar
Afgreitt þann
22 JULI 2004
H6

Dags.	Breytingar	Nr.	Nafn
meter Verkfræðistofa ehf Skútuvogi 6 - 2. hæð 104 Reykjavík Sími: 5678922 Fax: 8940059 meter@meter.is www.meter.is			
FURUVELLIR 33, 221 Hafnarfjörður			
ÞAKVIRKI OG SNIÐ A			
ÁRITUN SAMRÆMINGARHÖNDLUGAR:			
Frjálskassan	2112564519	Hannab FO Teknab FO Yfirfarab FO Útgáfa 1	
TÖLVUSKRÁ	126-221-FURUVELLIR 33	TEKNING NR.	126-221-B5
SAMBÝKTI	Björgvin Vigfússon 0405462009	MKV.	1:50/1:10
Frjálskassan	2303592459	DAGS.	07.07.2004
		VERK NR.	126