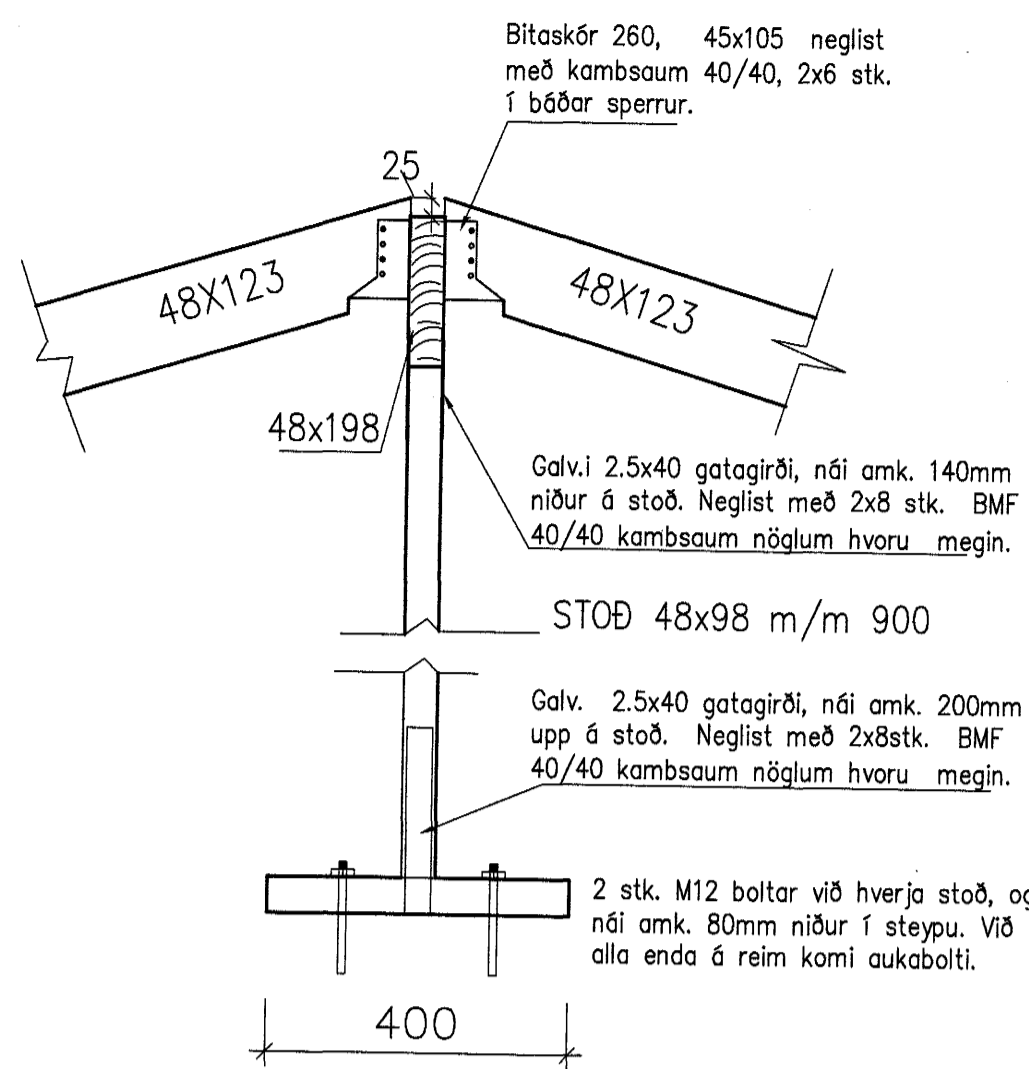
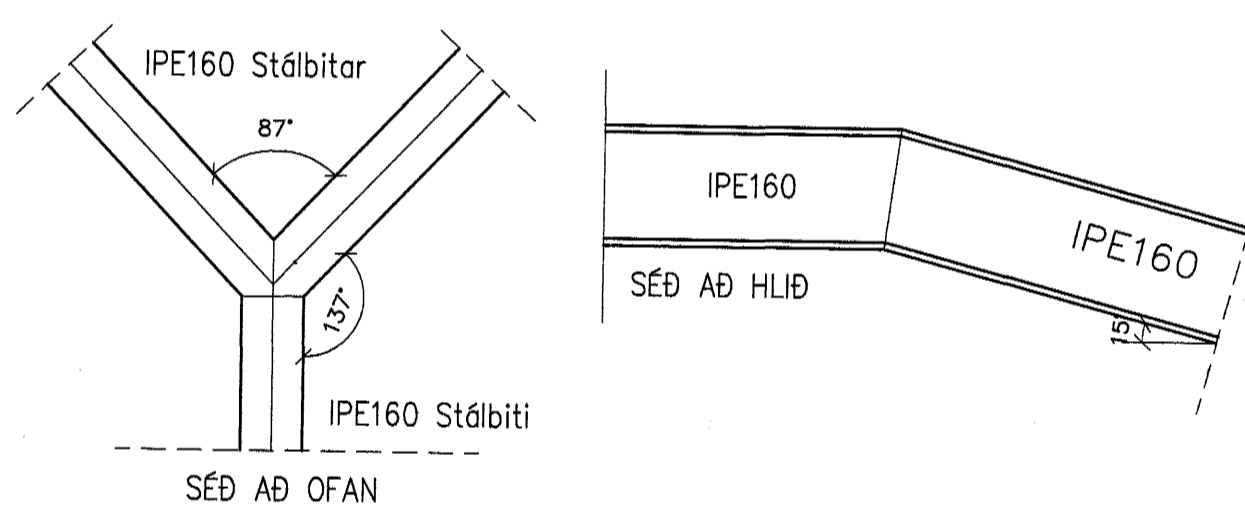


B Snið - Festingar á þakvirki.
B06 Mkv. 1:10

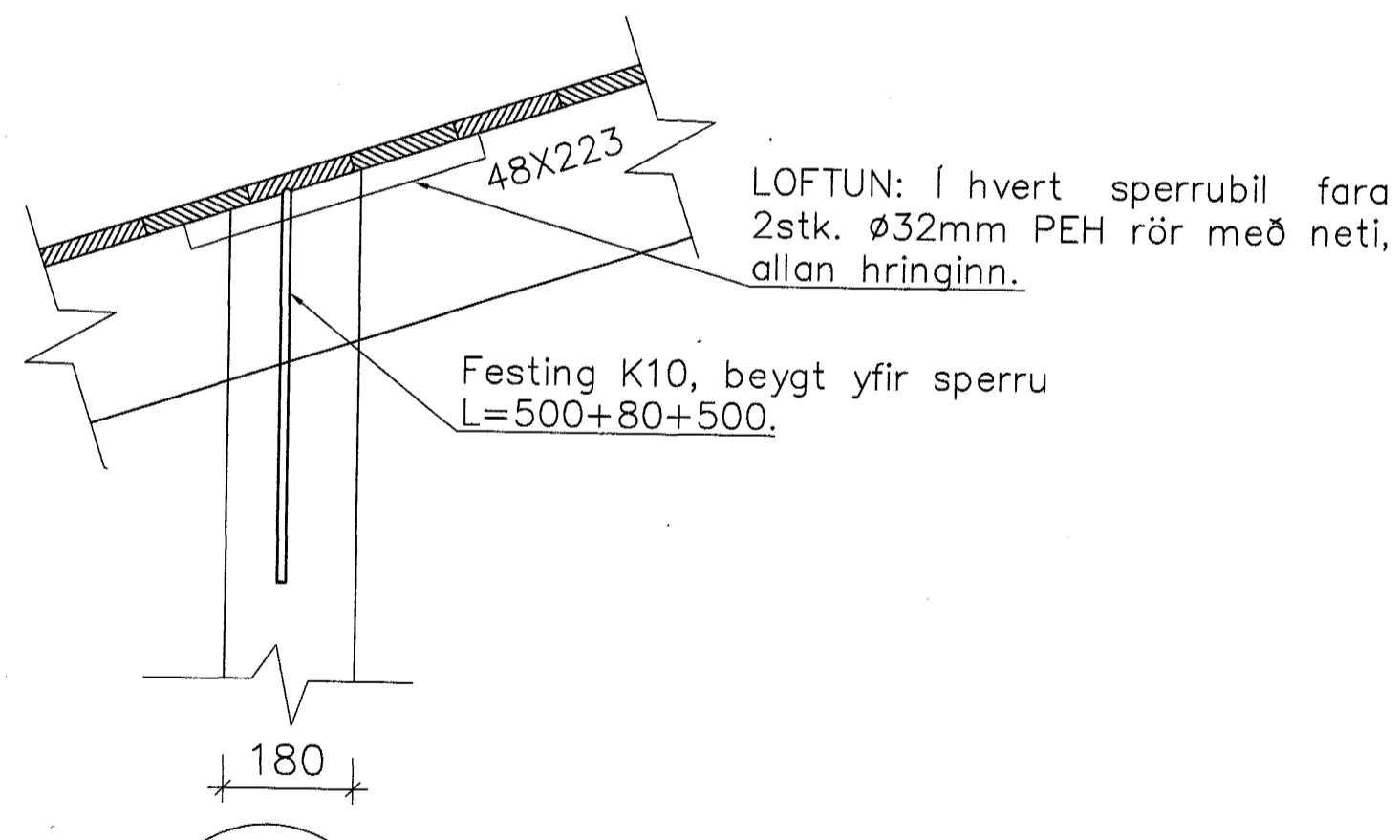


C Deili - Festing á sperrum við mæni.
B06 Mkv. 1:10

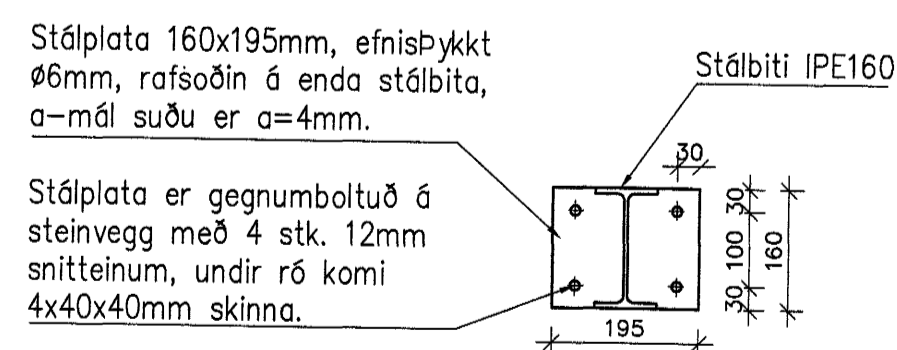
Þar sem stálbitar tengjast skulu kroppar og flangsar skornir og soðnir saman. Flatmál samsetningar skal ekki vera minna en flatarmál stæsta bitans í samsetningunni. Sjóða skal eftir allri samsetningarlengd bitanna. a-mál suðu skal jafnt og sú stálþykkt bita sem minni er.



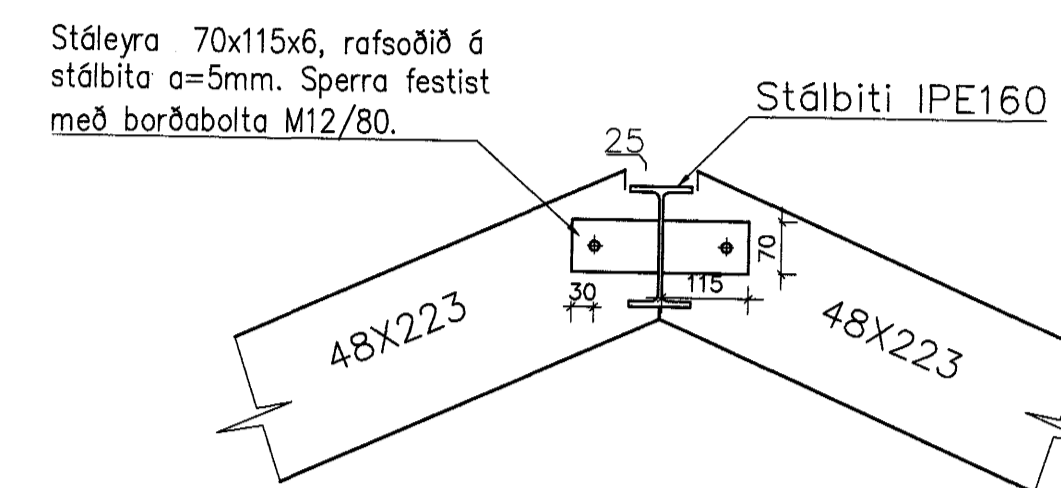
1 Deili - Suða á stálbitum
B06 Mkv. 1:10



E Snið - Útveggur, loft tekið upp
B06 Mkv. 1:10

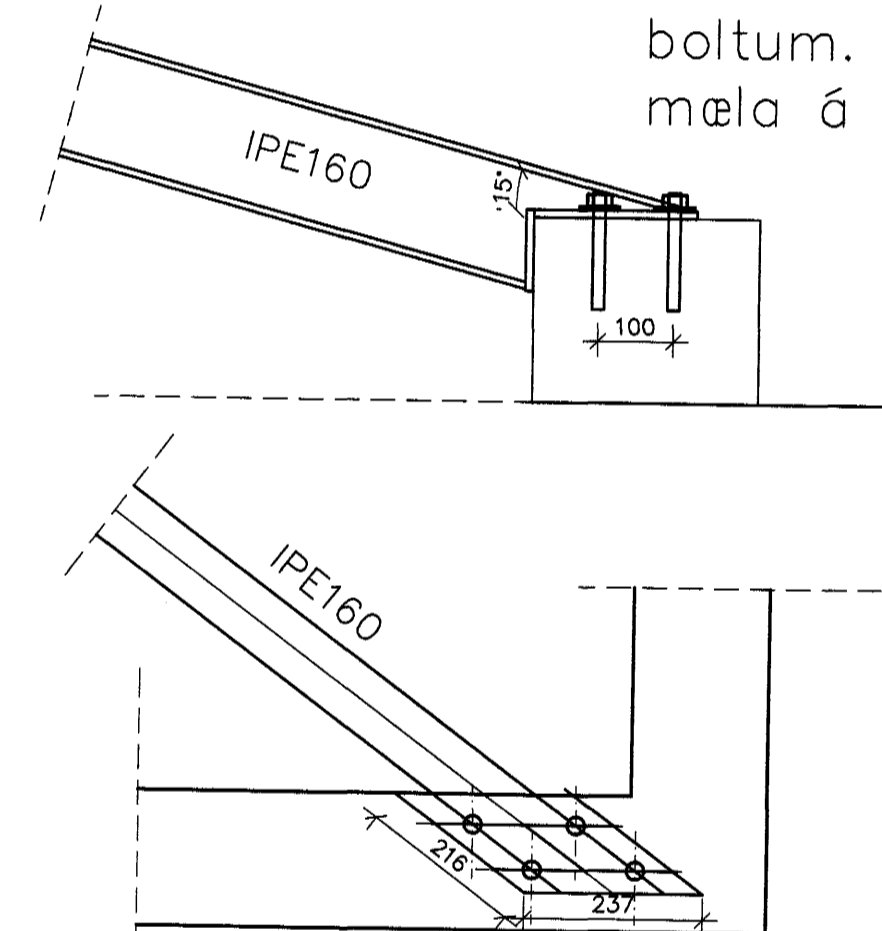


2 Deili - Festing stálbita í vegg
B06 Mkv. 1:10



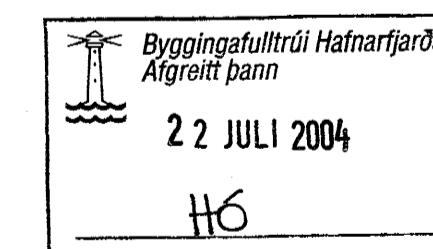
D Snið - Festing við stálbita
B06 Mkv. 1:10

IPE160 biti sjóðist við stálplötu Festist með 4 stk. M16/150 boltum. Ath lengd stálbita skal mæla á staðnum fyrir smíði.



3 Deili - Festing stálbita í vegg
B06 Mkv. 1:10

IPE160 biti sjóðist við stálplötu Festist með 4 stk. M16/150 boltum.



Dags.	Breytingar	Nr.	Notn.
meter Verkfræðistofa ehf Skútuvogi 6 - 2. hæð 104 Reykjavík Sími: 5678922 Fax: 8940059 meter@meter.is www.meter.is			
FURUVELLIR 33, 221 Hafnarfjörður			
SNIÐ B - SNIÐ E, DEILI 1, DEILI 2 OG DEILI 3.			
ÁRITUN SAMRÆMINGARHÖNNUNBAR: Friðrik Friðriksson 2112564519 <i>H. Friðriksson</i>			
TÖLVUSKRA	HANNAÐ	TEKNAÐ	YTRFARÐ
126-221-FURUVELLIR 33	FO	FO	FO
SAMBÝKKT	TEKNING NR.	MKV.	BLAÐ NR.
Björgvin Vígundsson 0405462009	126-221-B6	1:10	B-06
Fríðrik Ólafsson 2303592459	DAGS.	VERK NR.	
	07.07.2004	126	