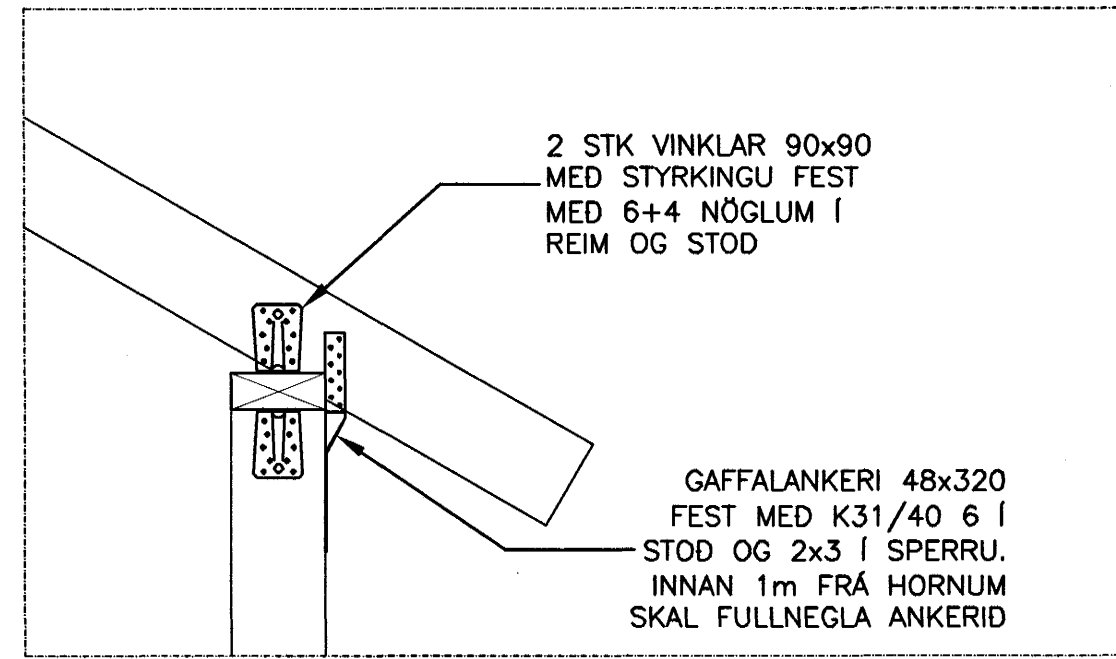
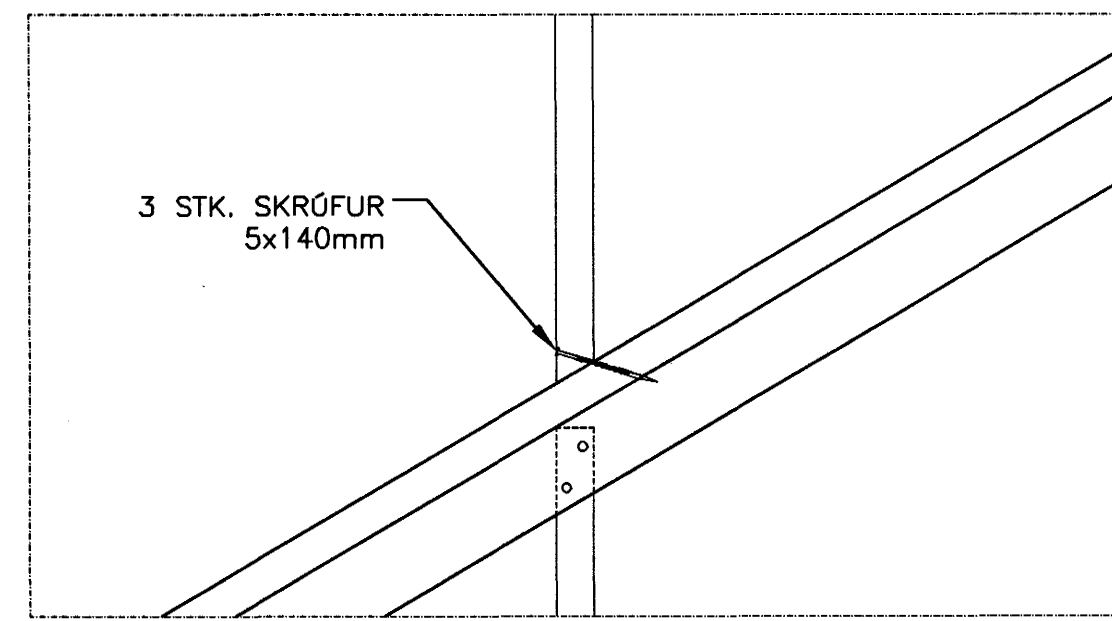


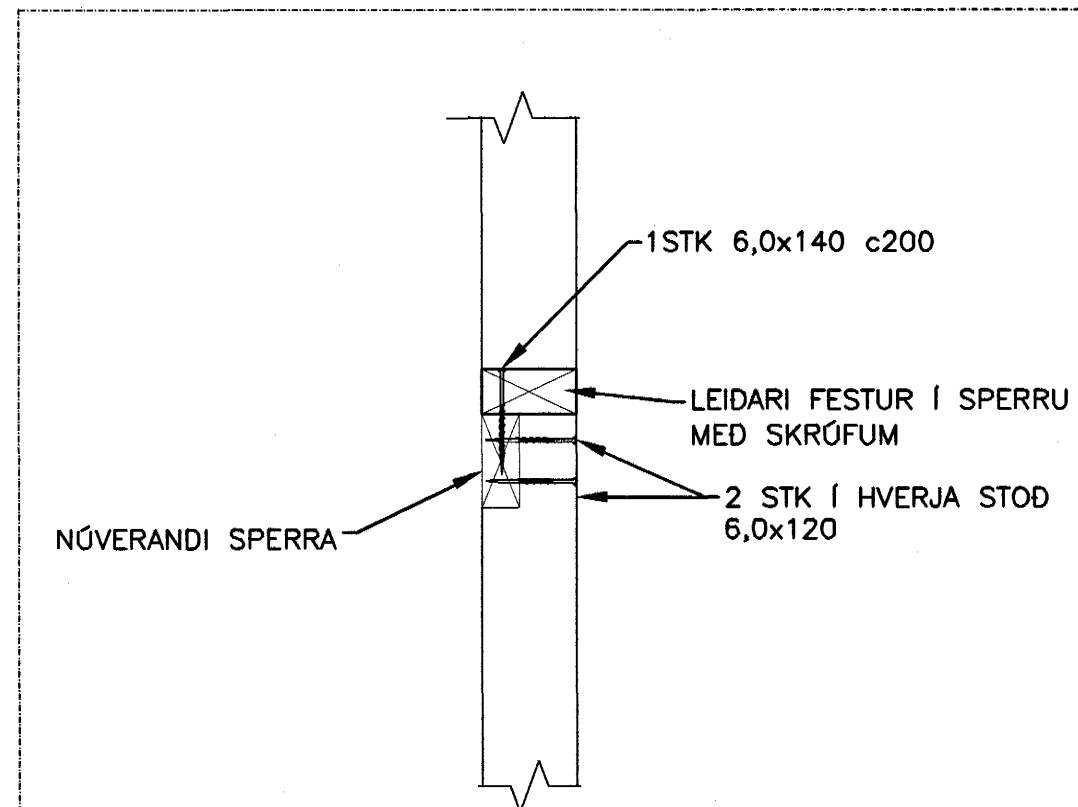
F1
101|102 MKV. 1:10



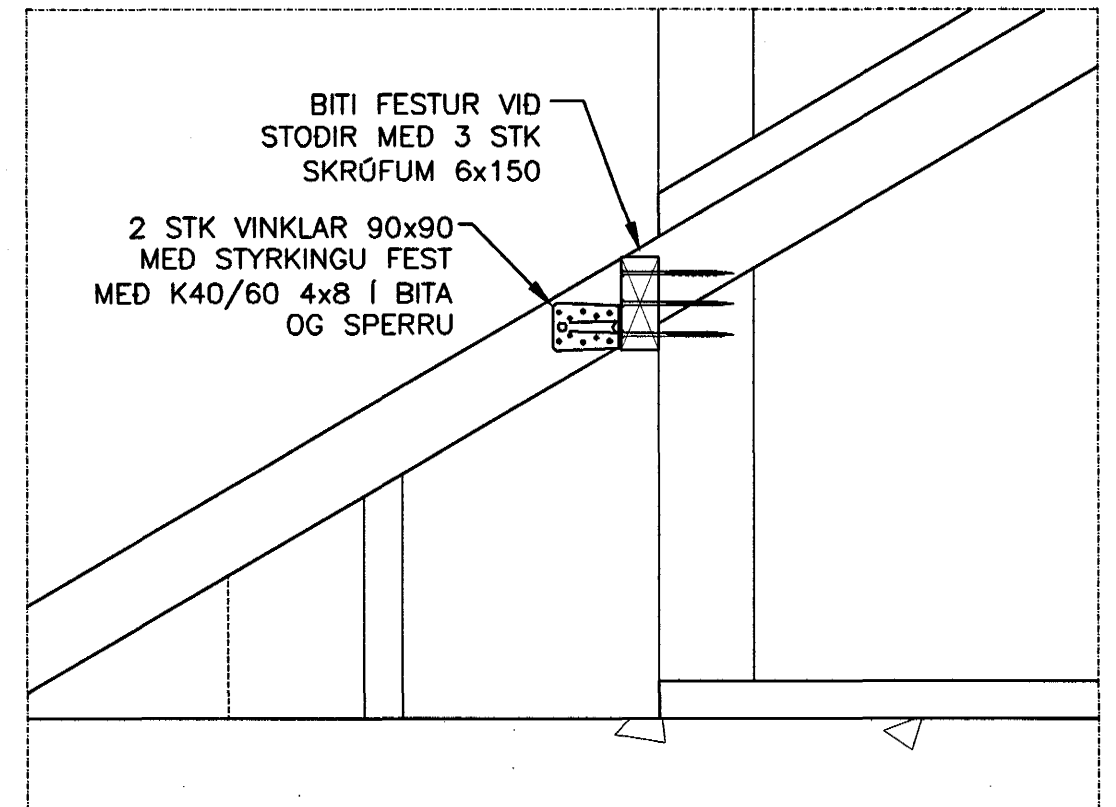
F2
101|102 MKV. 1:10



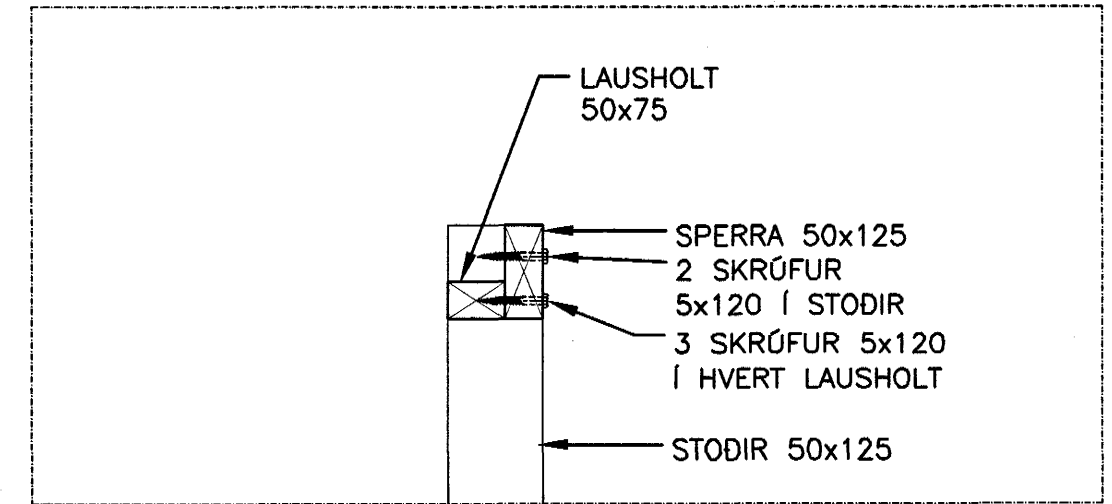
F3
101|102 MKV. 1:10



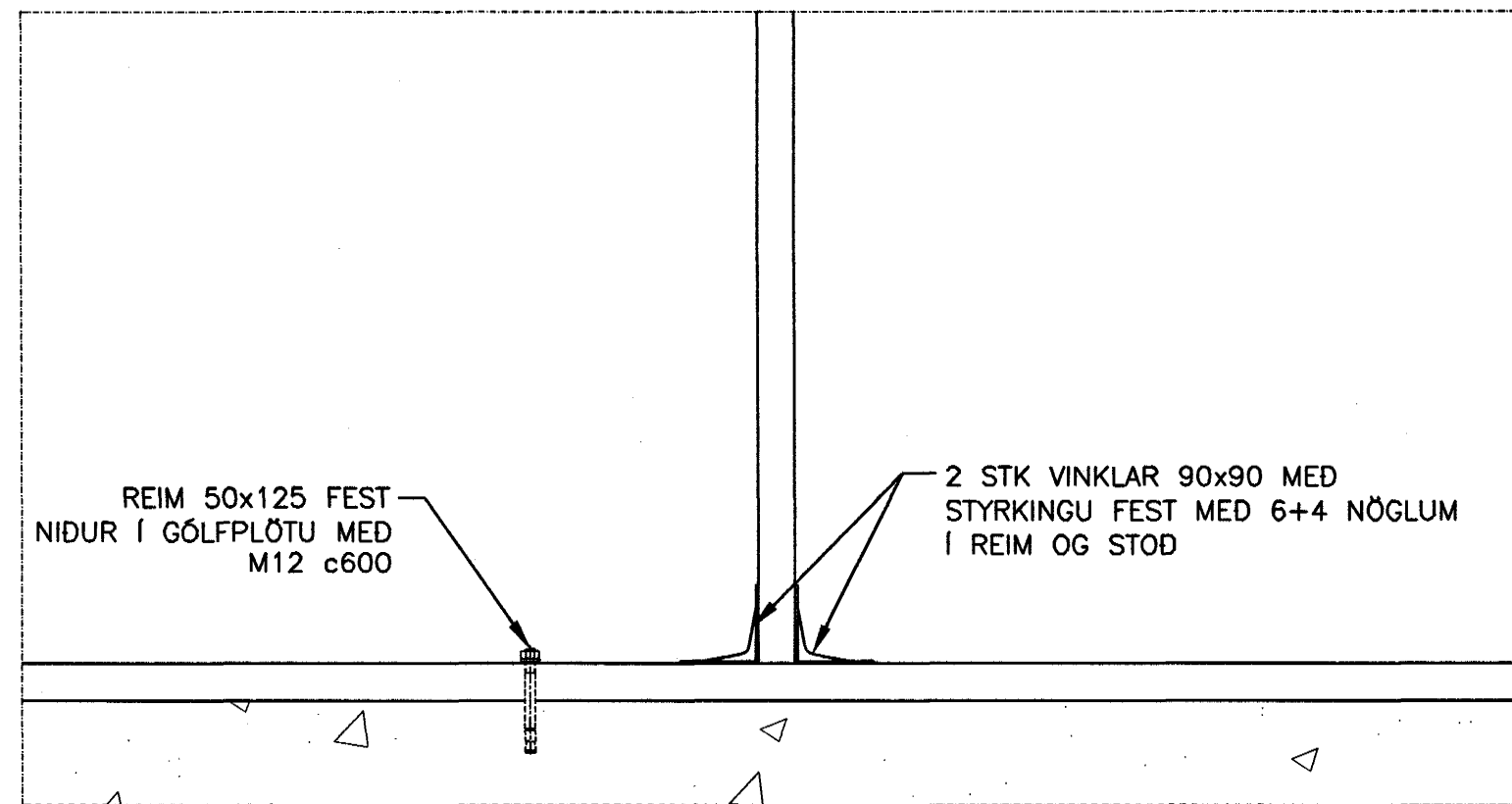
F4
101|102 MKV. 1:10



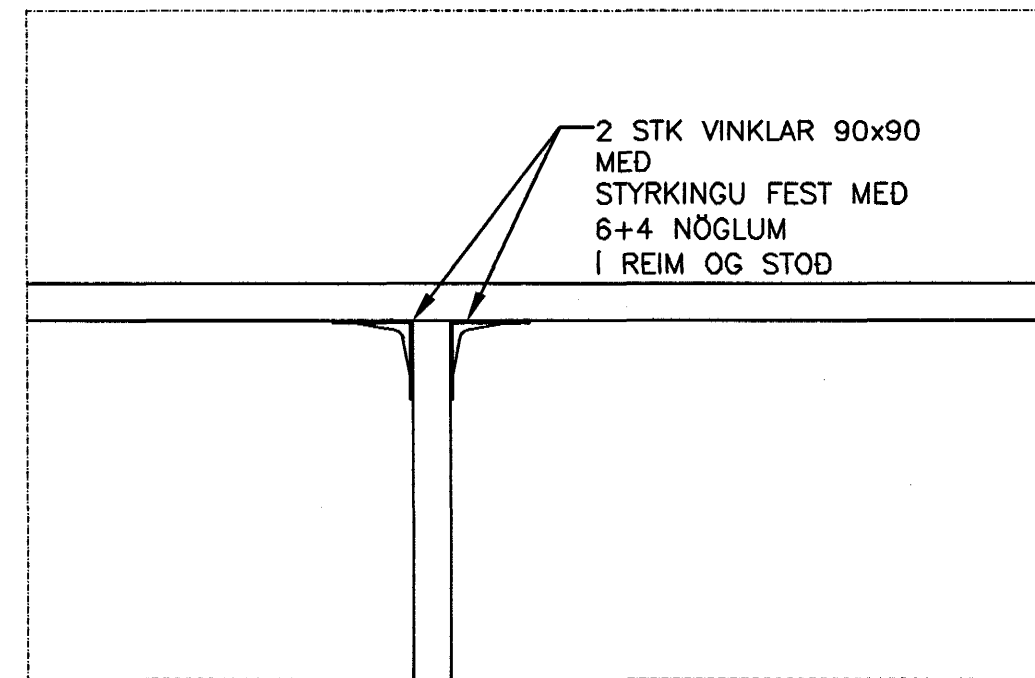
F5
101|102 MKV. 1:10



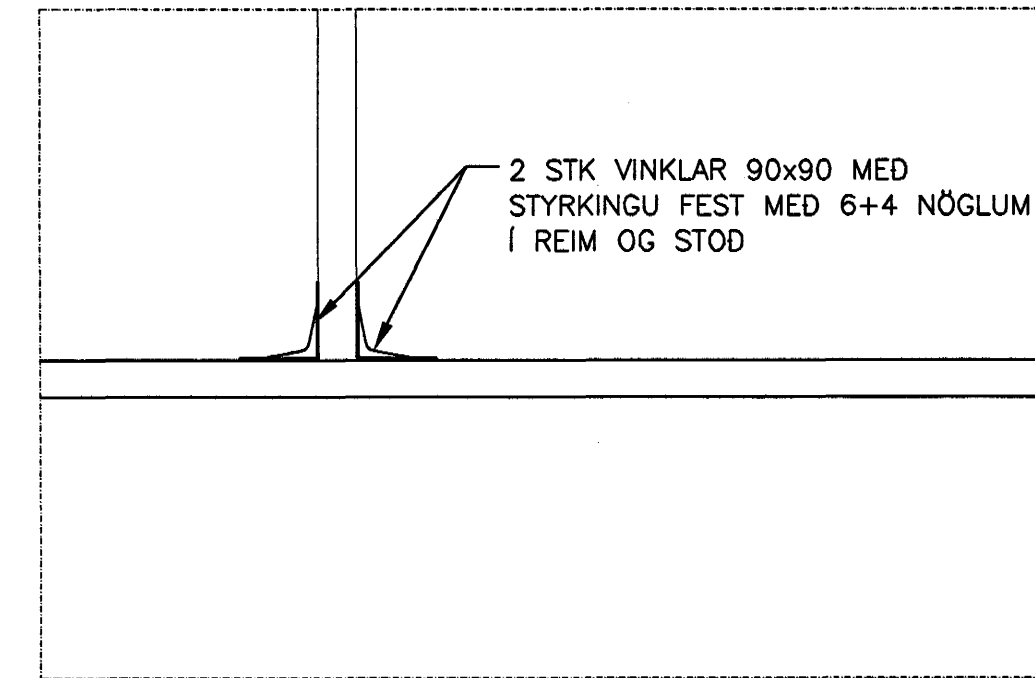
F6
101|102 MKV. 1:10



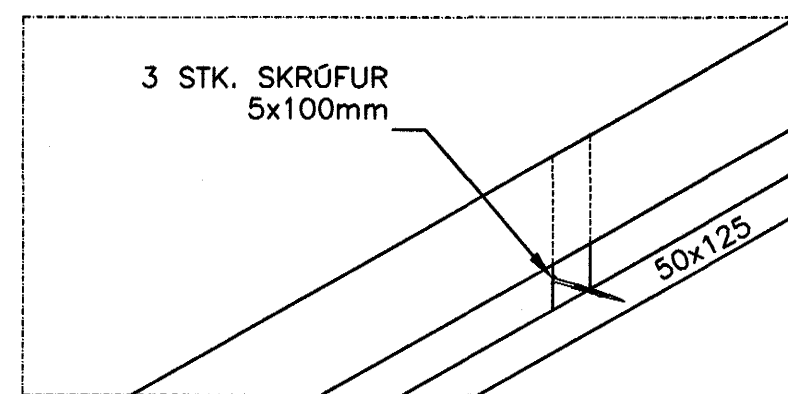
F7
101|102 MKV. 1:10



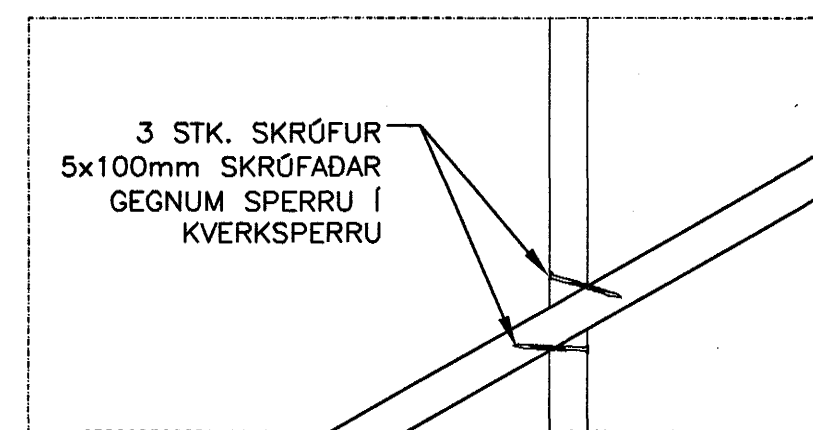
F8
101|102 MKV. 1:10



F9
101|102 MKV. 1:10



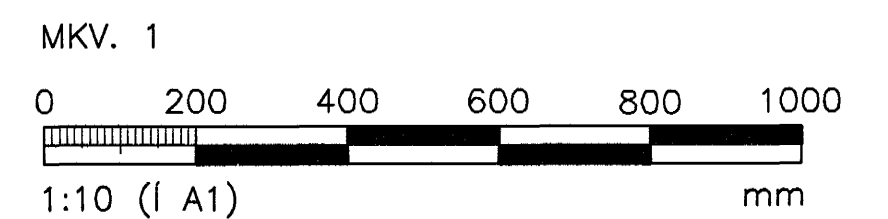
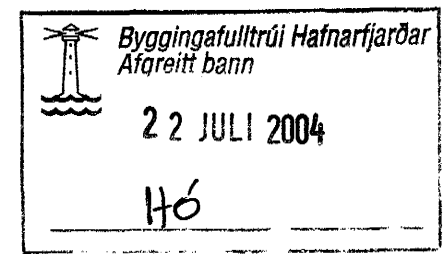
F10
101|102 MKV. 1:10



F11
101|102 MKV. 1:10

| ÓTGÁFUFRILL | | | |
|----------------------------------|------------|----------------------------------|---------|
| NÚMÉR: | DAGS: | SKÝRINGAR: | HANNAÐ: |
| B1 | 20.07.2004 | BYGGINGARTEIKNING | SIS |
| | | | |
| | | | |
| | | | |
| DAGS. UNDRISKRIFTAR: | | NAFN OG KT. SAMRÉMINGARHÖNNUDAR: | |
| UNDRISKRIFT SAMRÉMINGARHÖNNUDAR: | | | |

SKÝRINGAR:
SJÁ TEIKN. B101



ÖLL AFNOT OG AFRITUN TEIKNINGAR, AD HILUTA EDA HEILD, ER HÁÐ SKRIFLEGU LEYFI HÖFNUNAR.

HÖNNUN

GRENSÁSVEGI 1 · 108 REYKJAVÍK · Sími: 510 4000 · Fax: 510 4001
VEFFANG: www.honnun.is · NETFANG: honnun@honnun.is

HRINGBRAUT 41
HAFNARFIRÐI

HEITI TEIKNINGAR:
BURDARVIRKI
ÞAKVIRKI
SNID OG DEILI

| | | | |
|-----------------------|-----------------------|---------------|-----------------|
| MELT: | TEIKNAD: | GEYMSLUNÚMÉR: | VNR: |
| HANNAÐ: | YFRIRFARID: | MKV: | NR. TEIKNINGAR: |
| DAGS. UNDRISKRIFTAR: | NAFN OG KT. HÖNNUDAR: | 430572-0169 | B102 |
| UNDRISKRIFT HÖNNUDAR: | HÖNNUN hf | ÓTGÁFA: | |

Pauli Björnsson