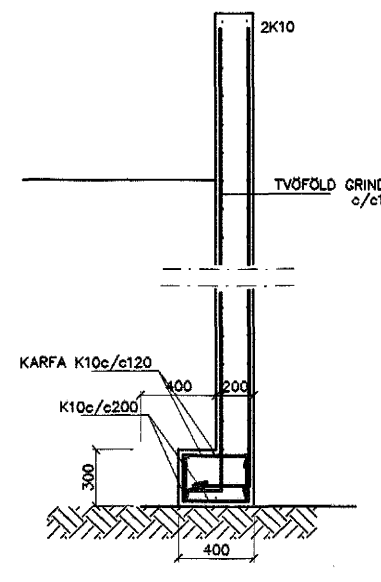
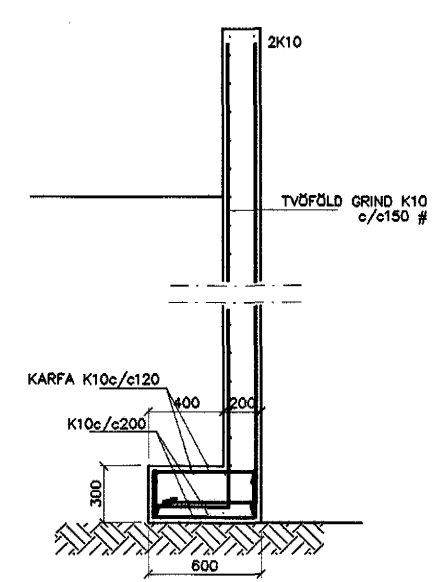
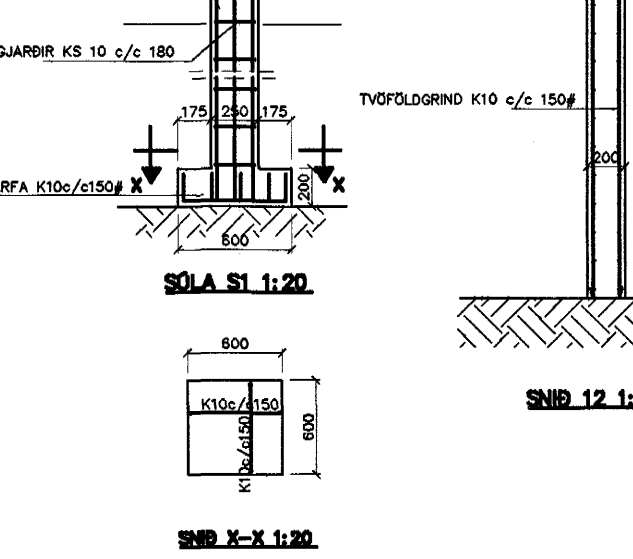
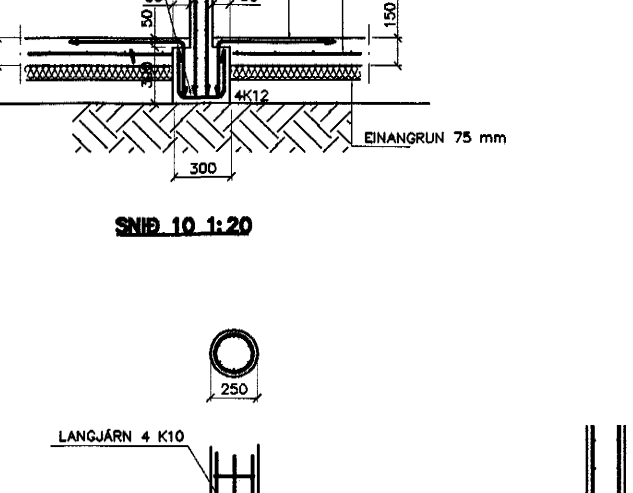
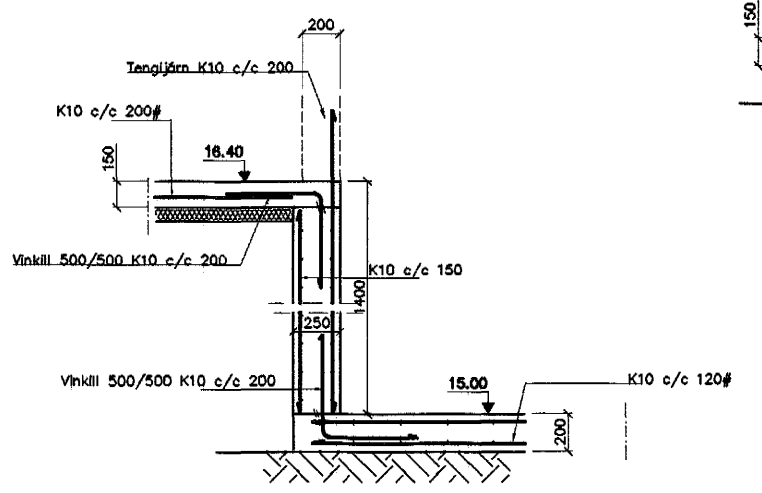
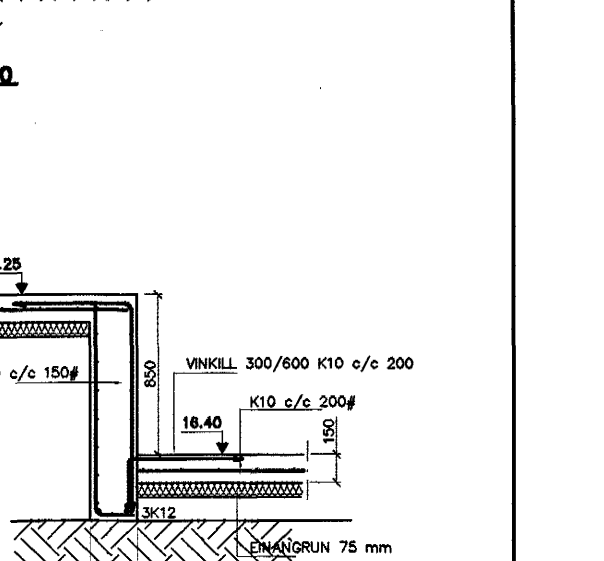
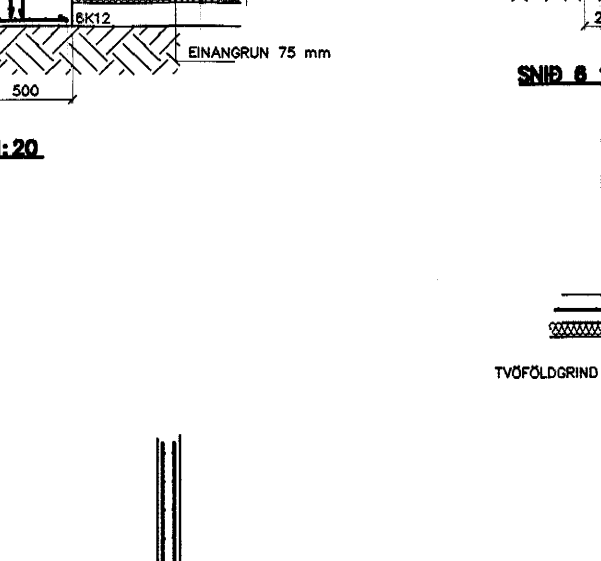
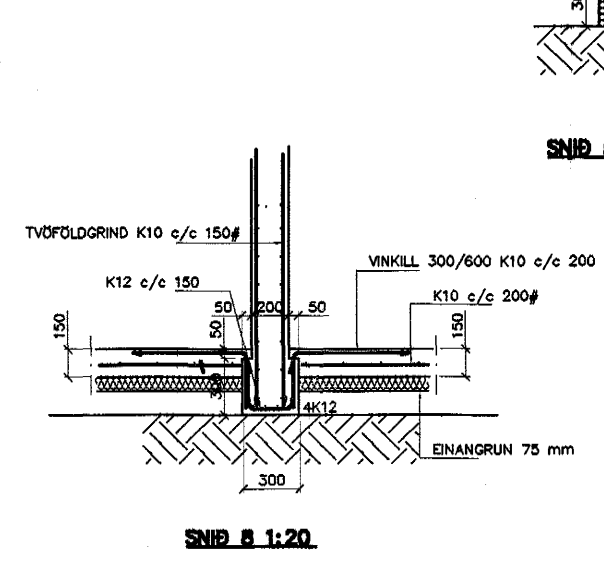
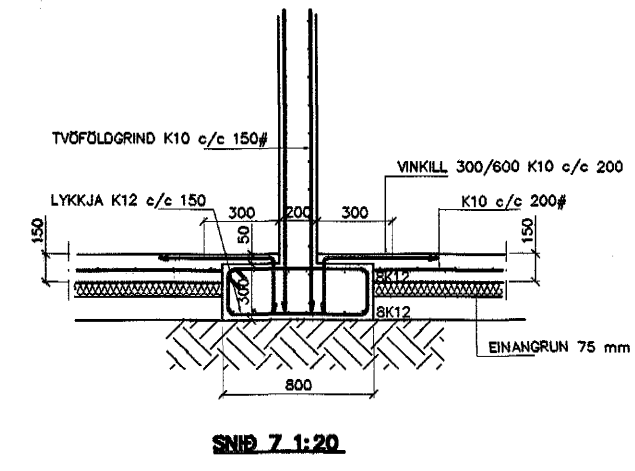
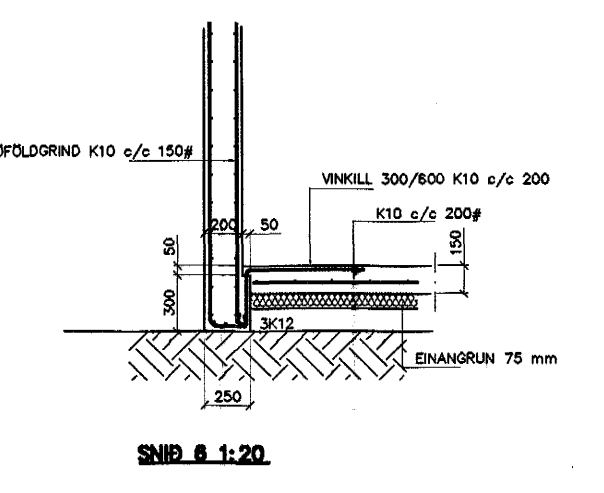
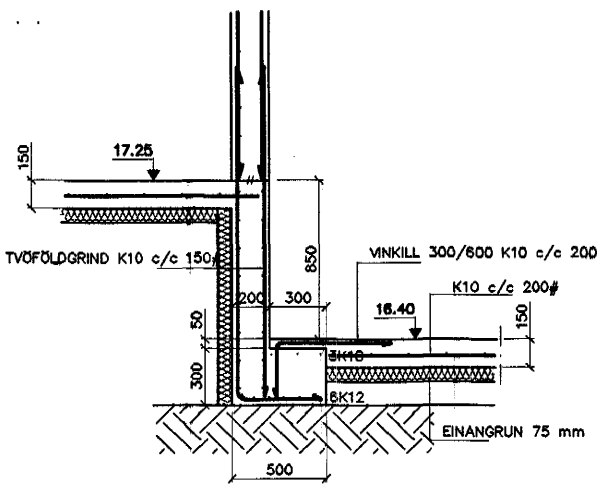
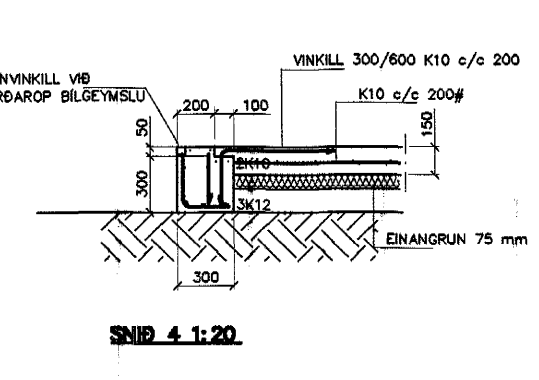
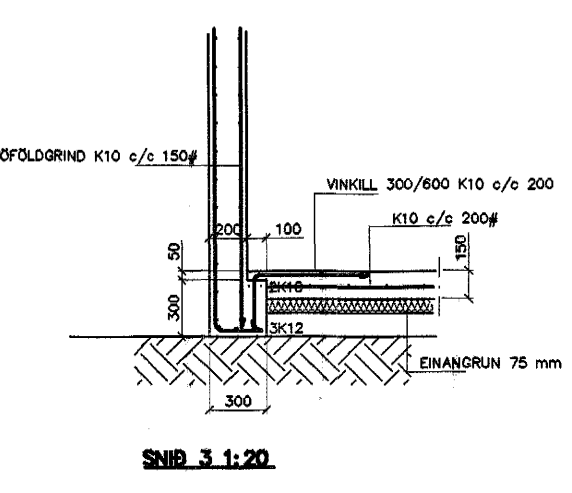
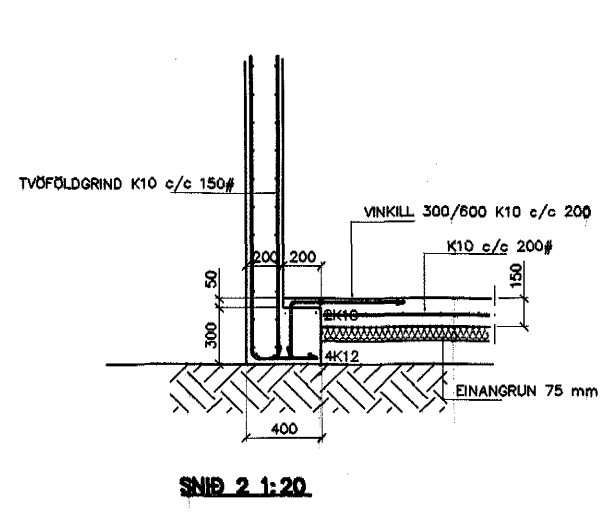
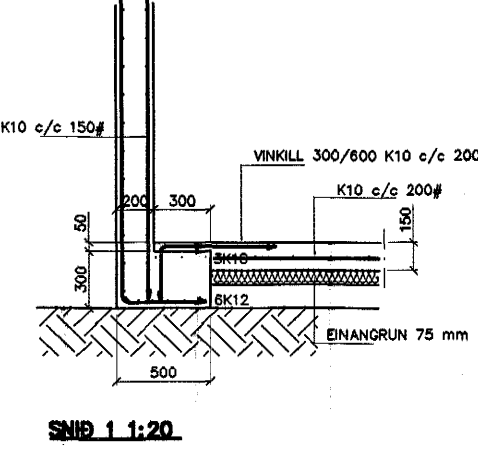


VEGGJAR 1:20



SKYRINGAR
 STEYPA=5200
 LOFTMÁL 0,08
 V/2-TALA < 0,05
 RÖDSTAC=K410
 HURDARÖP 1,30 SM LÖGUM
 FILLING MEI F. SÖNGLA SKAL VEÐA FROSTI
 OG ÞVAFRETTI 1,30 SM LÖGUM
 UNDIRSTÖUR VÍÐLA ÞVAFRETTI FILLINGU
 ÞVAFRETTI 1,30 SM LÖGUM
 MESTA ALAG A UNDIRSTÖUR < 500 M/M

Br.	Dags.	ÖRI	Þvafretti	Sign.
ESKIVELLIR 1				
HAFNARFIRÐI				
UNDIRSTÖUR-MÁLTEKIN				
Mkv. 1:50 1:20				
DAGS. SEPT. 2004				
VERK NR. 2423				
TEIKN. NR. 1-01				
HANNAB. SIG. ÞORLEIFSS. KT. 241148-2009				
TEIKNAD. G.H.				
YFIRFARID				
TÆKNINJÓNUSTA SIGURDAR ÞORLEIFSSONAR hf				
STRANDGÖTU 11 220 HAFNARFIRÐI				
SÍM 551-4310 FAX 551-0275				
E-mail: tækninjunusta@sigurdar.is				
SÍM 468821-020				

SKYRINGAR
 STEYPA=5200
 LOFTMÁL 0,08
 V/2-TALA < 0,05
 RÖDSTAC=K410
 HURDARÖP 1,30 SM LÖGUM
 FILLING MEI F. SÖNGLA SKAL VEÐA FROSTI
 OG ÞVAFRETTI 1,30 SM LÖGUM
 UNDIRSTÖUR VÍÐLA ÞVAFRETTI FILLINGU
 ÞVAFRETTI 1,30 SM LÖGUM
 MESTA ALAG A UNDIRSTÖUR < 500 M/M

Br.	Dags.	ÖRI	Þvafretti	Sign.
ESKIVELLIR 1				
HAFNARFIRÐI				
UNDIRSTÖUR-MÁLTEKIN				
Mkv. 1:50 1:20				
DAGS. SEPT. 2004				
VERK NR. 2423				
TEIKN. NR. 1-01A				
HANNAB. SIG. ÞORLEIFSS. KT. 241148-2009				
TEIKNAD. G.H.				
YFIRFARID				
TÆKNINJÓNUSTA SIGURDAR ÞORLEIFSSONAR hf				
STRANDGÖTU 11 220 HAFNARFIRÐI				
SÍM 551-4310 FAX 551-0275				
E-mail: tækninjunusta@sigurdar.is				
SÍM 468821-020				