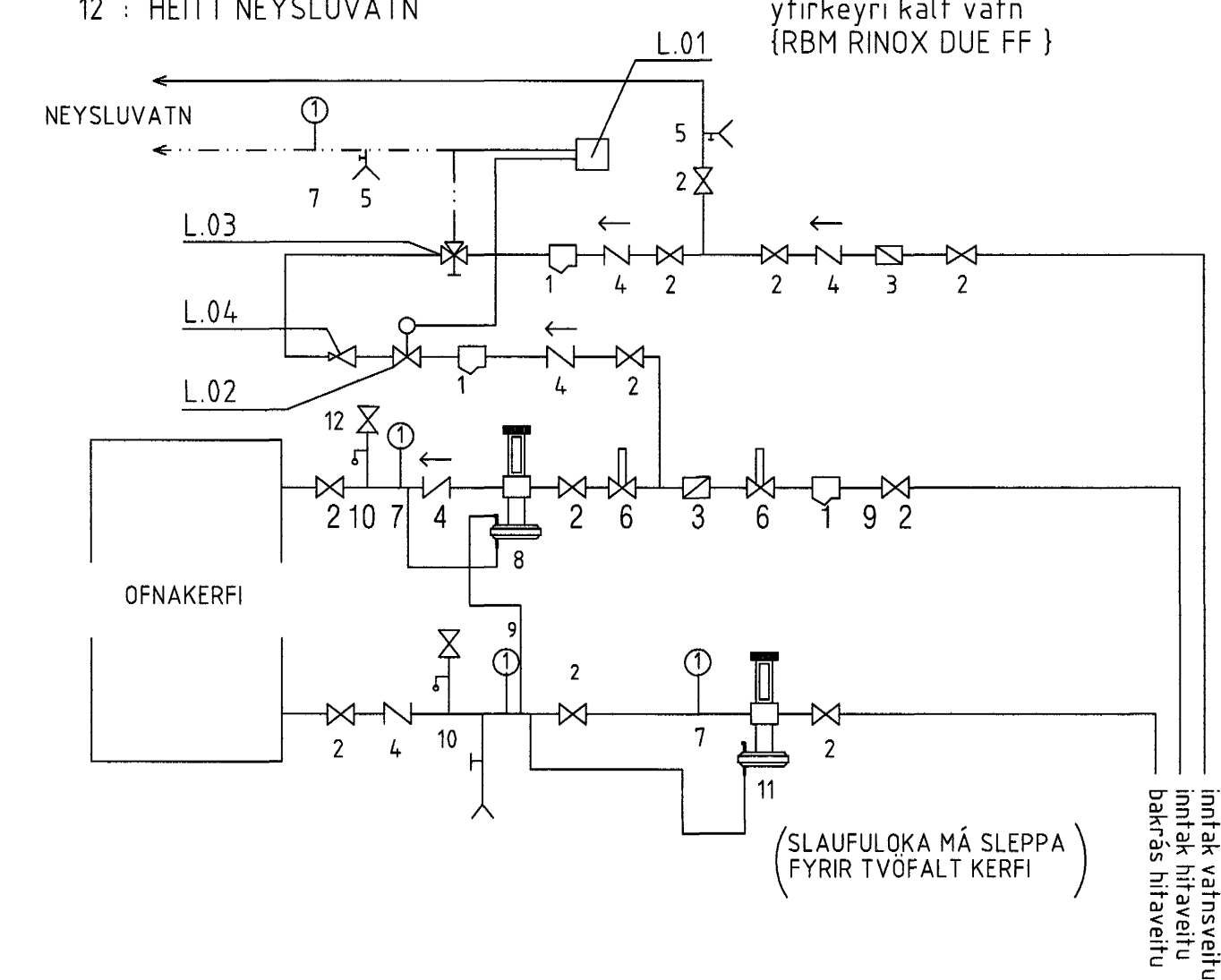


GRUNNMYND OFNALAGNA

SKEMATÍSK TENGIMYND

- 1 : SÍA
- 2 : RENNILOKI
- 3 : MÆLIR
- 4 : EINSTREYMISLOKI
- 5 : TÆMING
- 6 : SJÁLFRVIRKUR RENNISLISHEMILL
- 7 : ÞRÝSTIMÆLIR
- 8 : ÞRÝSTIJAFNARI
- 9 : HITA OG ÞRÝSTIMÆLIR
- 10 : ÖRYGGISLOKI
- 11 : MÓÐRÝSTILOKI
- 12 : HEITT NEYSLUVATN

- L.01 HITASKYNJARI
Hitaskynjari sem stýrir L.04. Skynjari er staðsettur í heitavatnsrás effir blöndun. Stíllisvið 50-100 °C. Stílltur á 60°C. (Danfoss KP 79, 50-100°C)
- L.02 LOKI
Segulloki sem stjórnað er af L.01. Segulloki lokar við 60°C og straumrof. (Danfoss EVSI 10, Kvs: 1,5 m³/h)
- L.03 LOKI
Hitastýrður uppblöndunartoki. Stíllisvið 38°C-60°C, stílltur á 55°C. (GIACOMINI R156 Kvs: 2,2 m³/h)
- L.04 ÞRÝSTIMNNKARI
Þrýstiminnkari til varnar að hitaveita yfirkeyri kalt vatn (RBM RINOX DUE FF)



Byggingaútrúð Hafnarfirðar
Alþreitt Barn
27 AUG. 2004
HÓ

Óskar Gunnarsson 27/8-04

Útgáfa	Breyting	Dagsetning	Nafn

Veikeshi
Furuvellir 39, Hafnarfirði
Veikeshi
Hítalagnir
Grunnmynd
og tengigrind

Númer teikningar	Mælikvarði	Útgáfa
L-02	1/50,	

	Dagsetning	Nafn
Óskar Gunnarsson		
Byggingateknifráðingur mtfi		
Kt: 191068-5569	Hannað 23.08.2004	Ó.G.
S: 863-7060, 553-6030	Teiknað 23.08.2004	Ó.G.
oskar.gunnarsson@simnet.is	Yfirfarið	
<i>Óskar Gunnarsson</i>	Samþykkt	