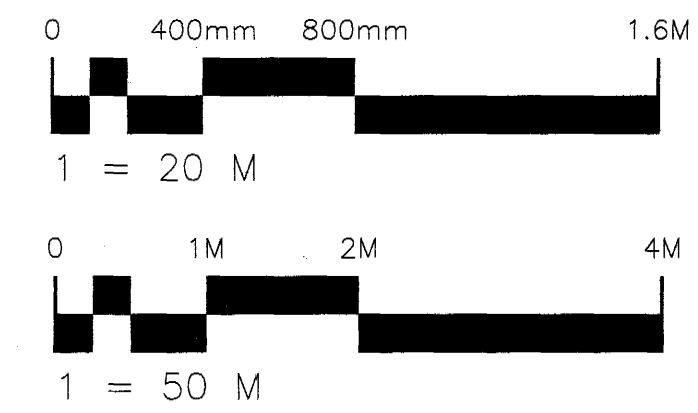
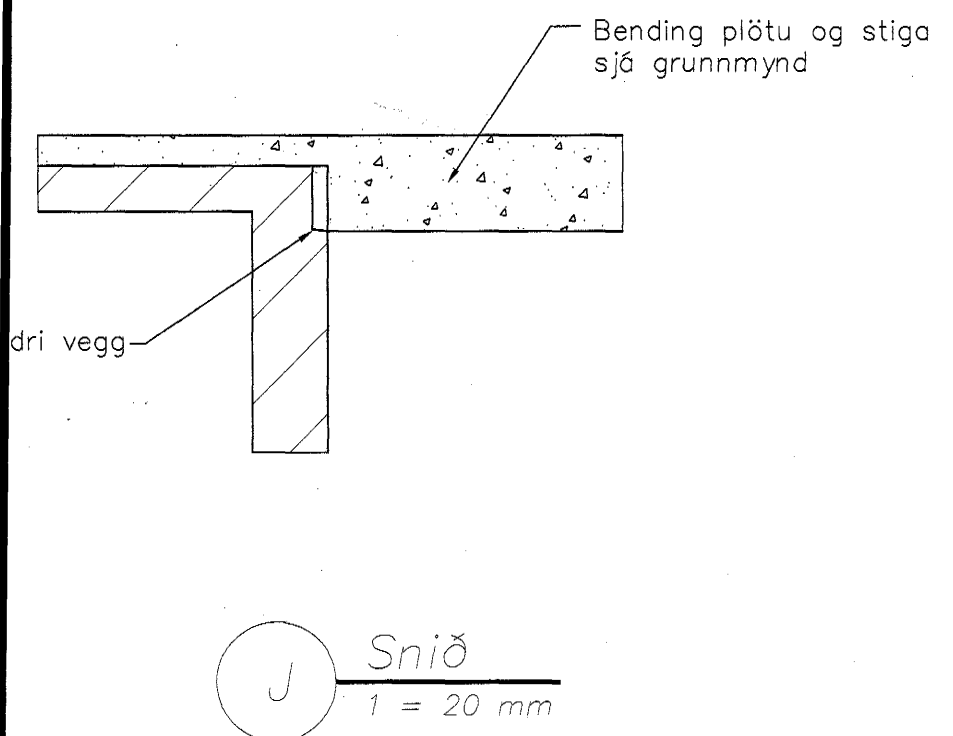
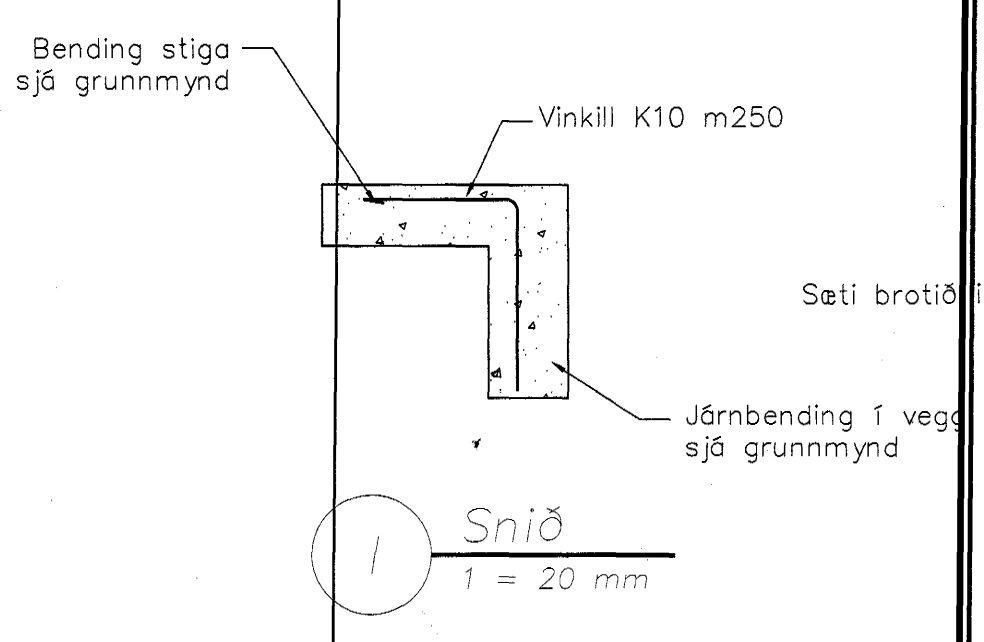
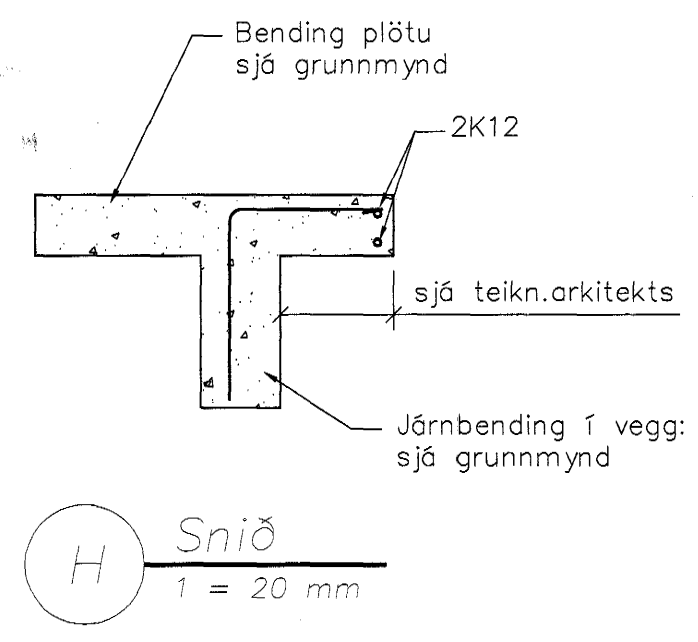
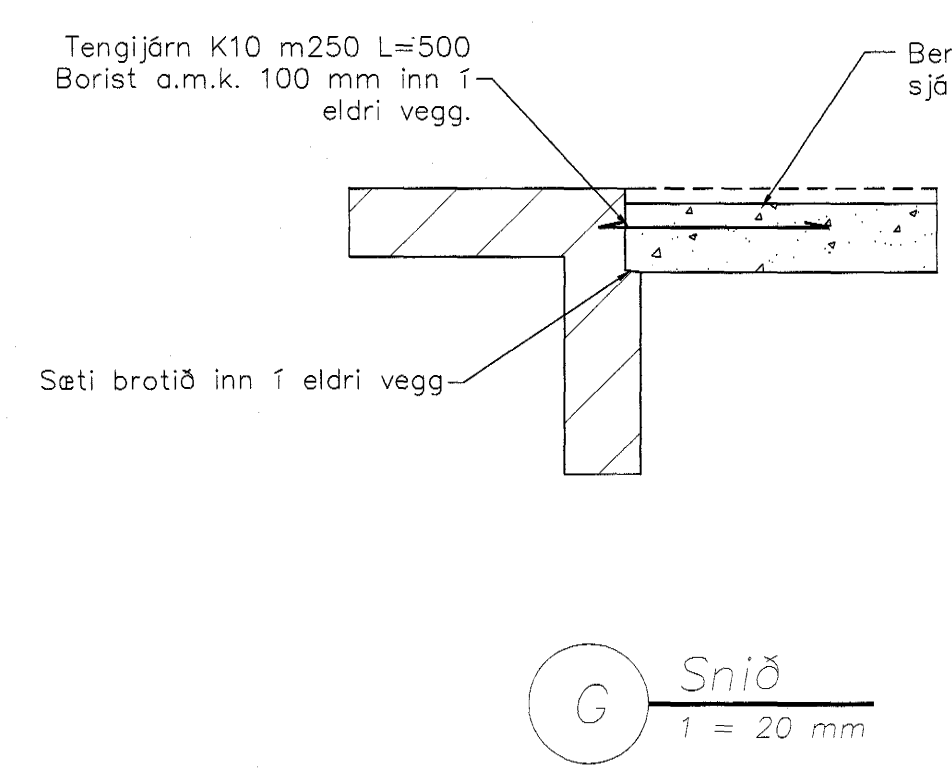
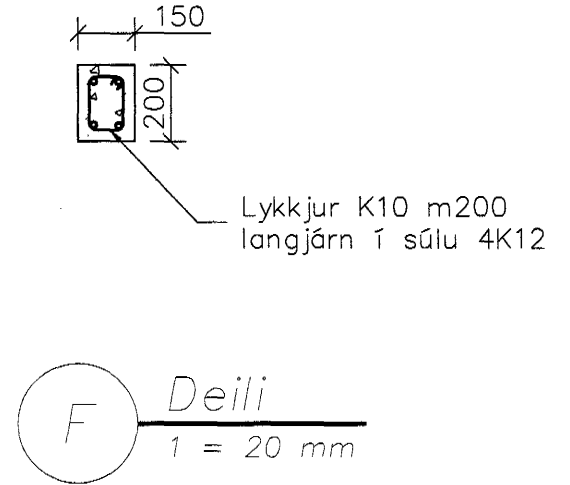
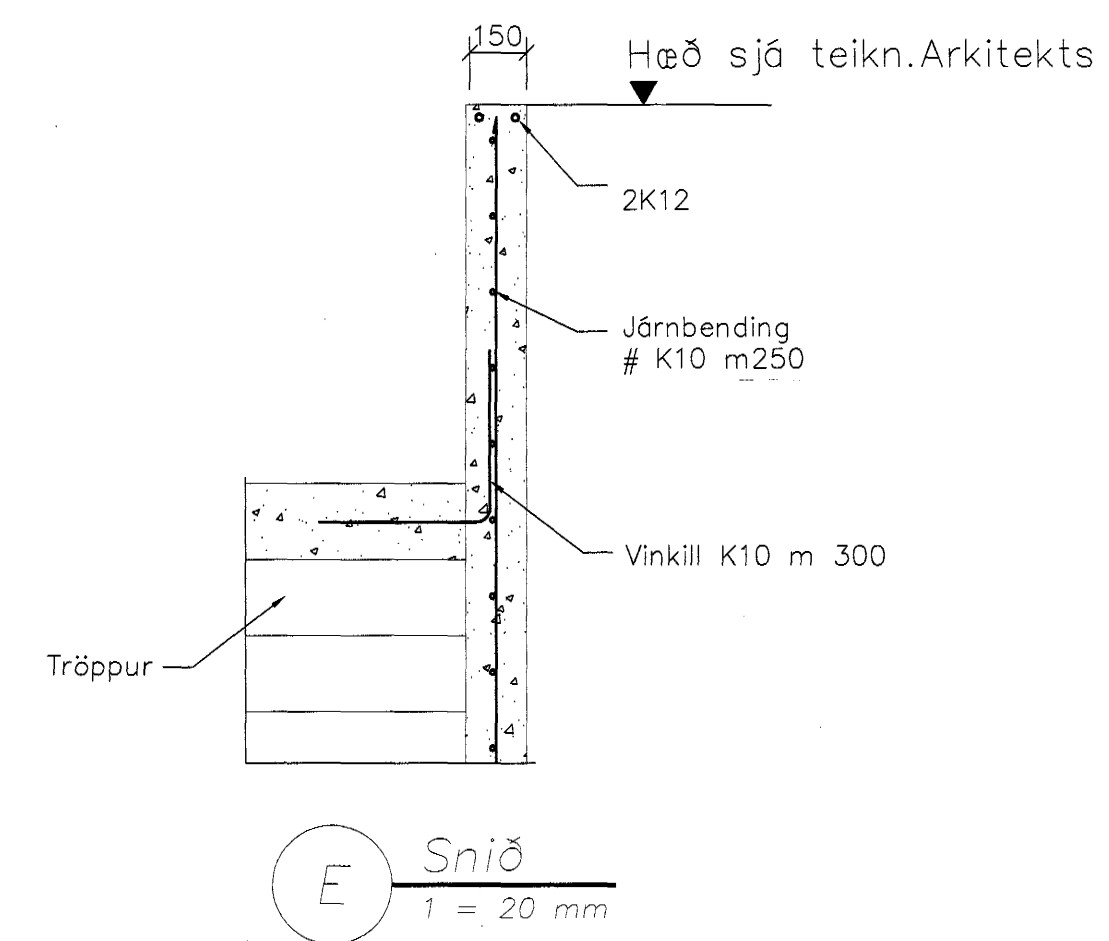
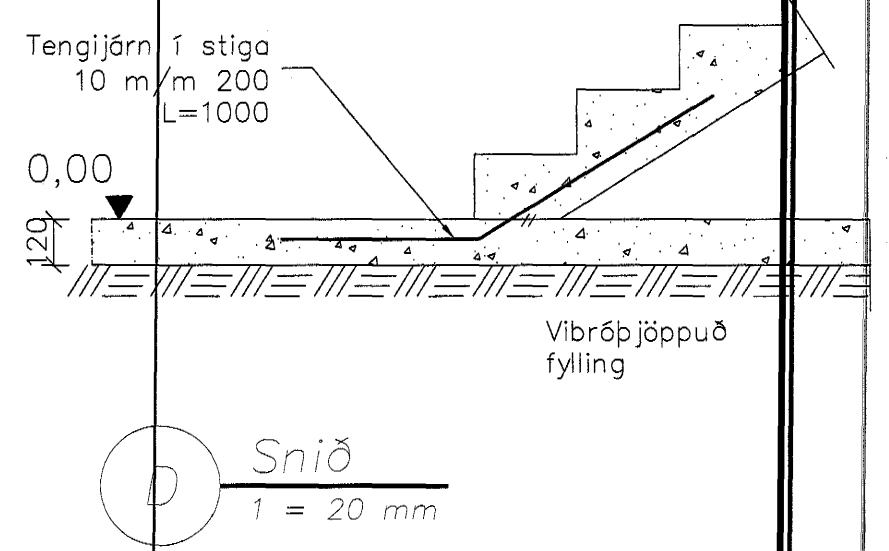
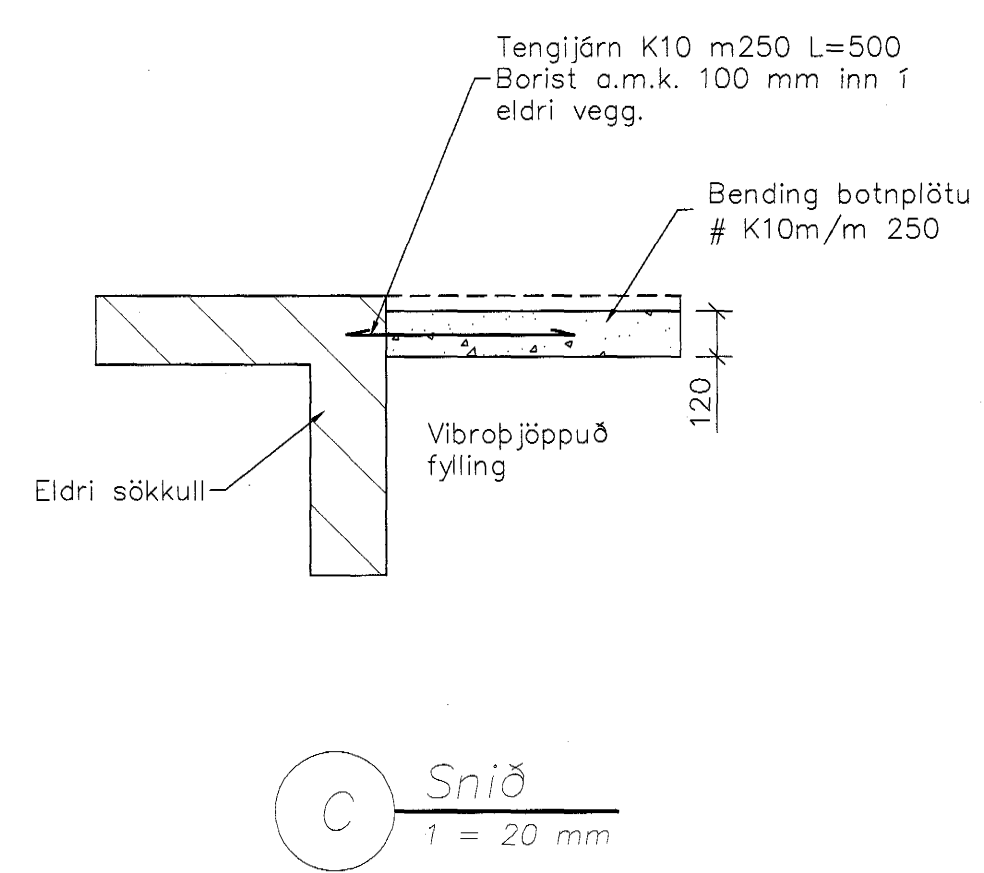
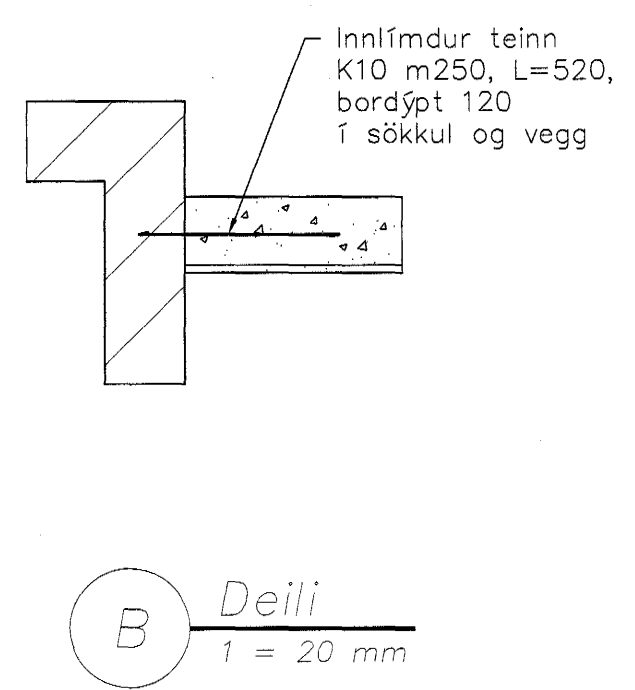


Grunnmynd 2 hæð  
1 = 50 mm



Byggingafræðingur  
Alfreitt Þórunn  
27 AUG. 2004  
HS

Skýringar sjá teikningu nr.200

A	Ásteyplag 3.hæð	PVG	28.7.2004
Ög.	Nr.	Breytingar	Háttuður

**Birkihvammur 2, Hafnarfirði**

**EStrendingur ehf.**  
Verkfræðingafyrirtæki  
Fjarfanga 13-15 - 220 Hafnarfjörður  
Sími: 565 5644, fax: 565 5641

Burðarþol - Undirstöður og plötur  
Grunnmyndir og snið

Dag: júní. 2004  
Tilboð / höfundur: JW/SG

Málsvæði: 1:50, 1:20  
Númer teikningar: 201  
Ögöfn: A