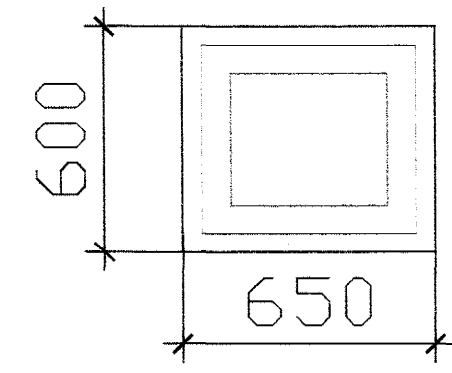
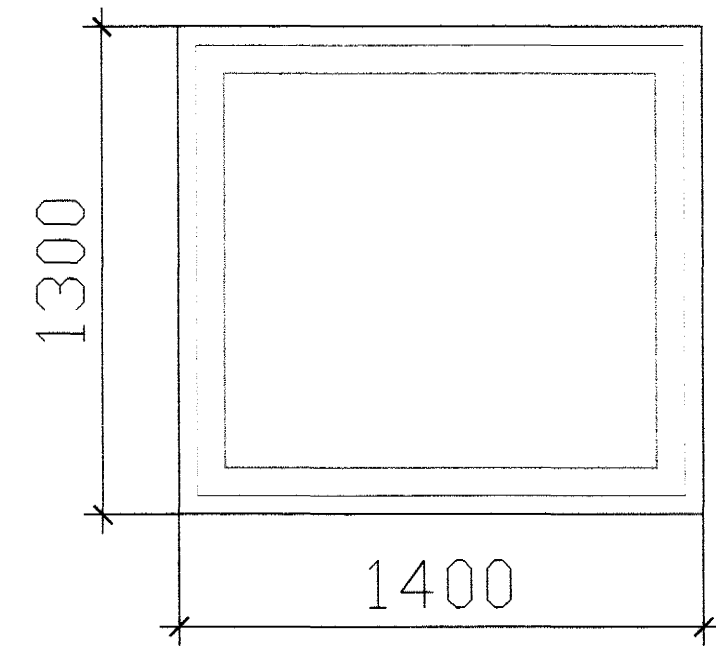


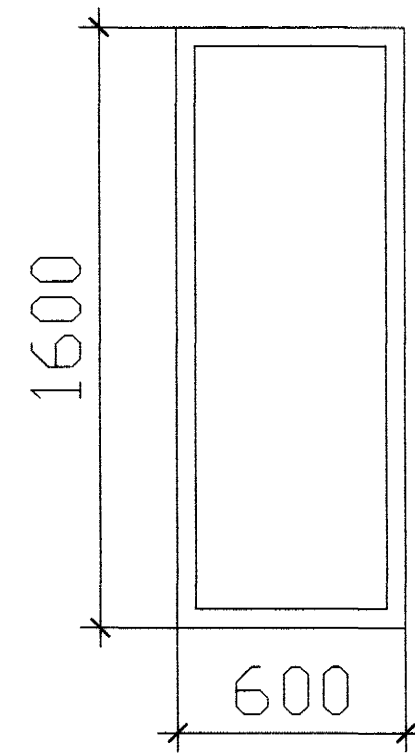
GL-03 16STK



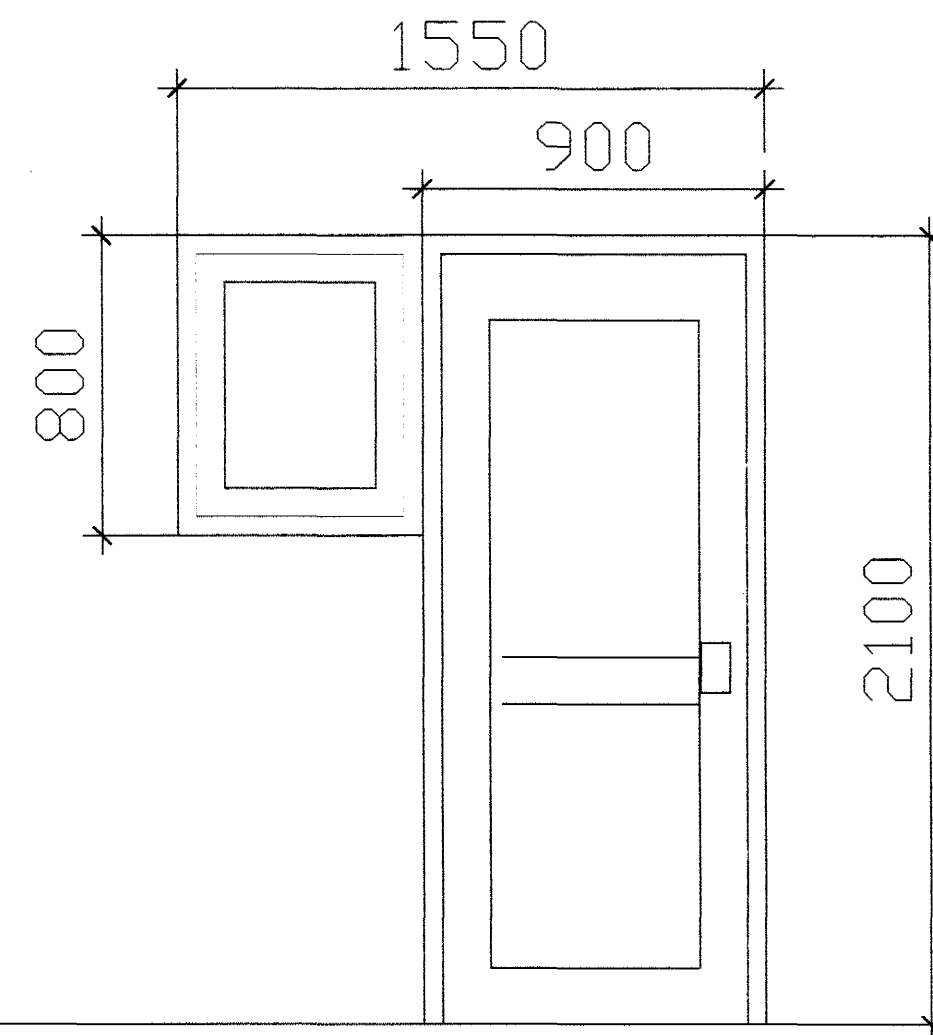
GL-04 17STK



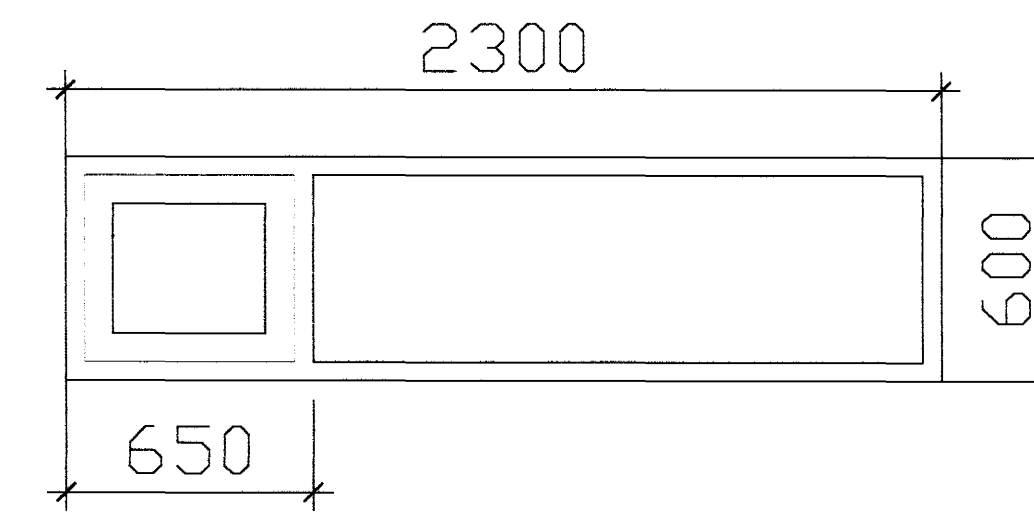
GL-05 2STK



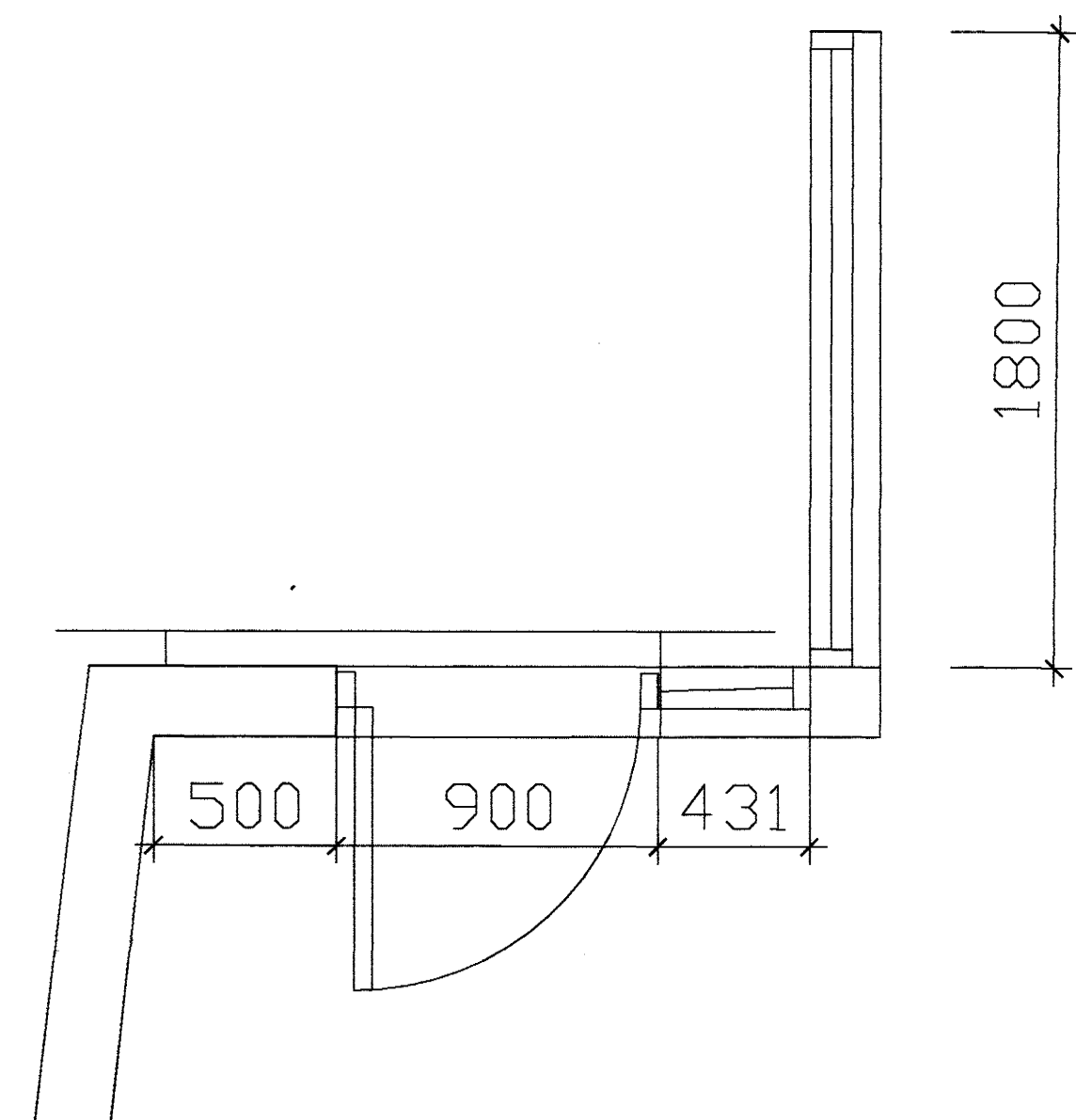
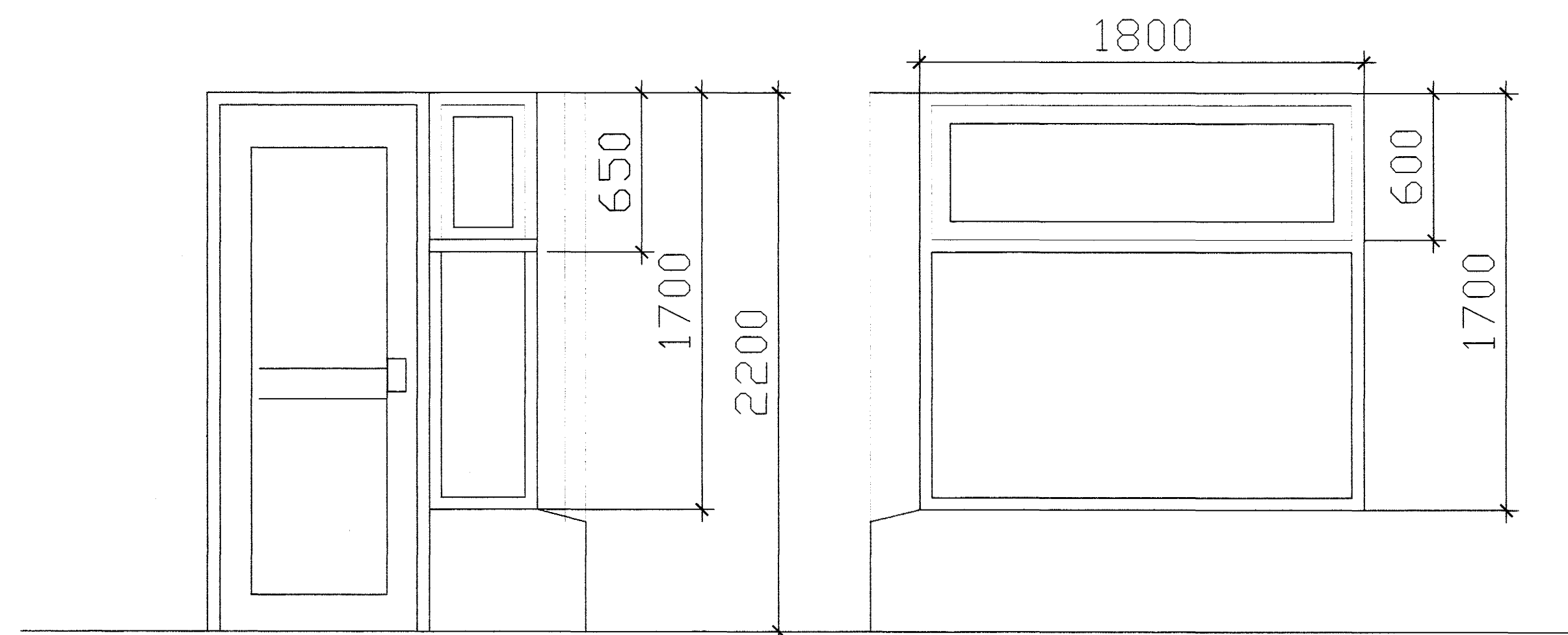
GLSV-04 4STK



GL-06 4STK



HORNGLUGGI OG SVALAHURÐ 02-1STK
hús 12



Byggingarfræðingur
Alfreidur Pásson
26 AUG. 2004
Hó

MÁL ATHUGIST Á STAÐNUM ÁÐUR
EN FRAMKVÆMD HEFST

BREYTINGAR		
NR.	DAGS	BREYTING

BYGGINGAFRÆÐINGUR
JÓN M. HALLDÓRSSON
VESTURBERG 70 SÍMI: 557-5282
111 REYKJAVÍK SÍMI: 897-3860
KT: 091162-3509 NETF: JMH@SIMNET.IS

SAMPYKKT
VERK
BURKNAVELLIR.10-12-14-16
HAFNARFIRDI

TEIKNING
GLUGGA OG HURÐATEIKNING

KVARDI
A1)1:20 / A3)1:40

DAGS: 30-03.2004
TEIKNAD AF: JMH
TEIKNING NR: 25-02