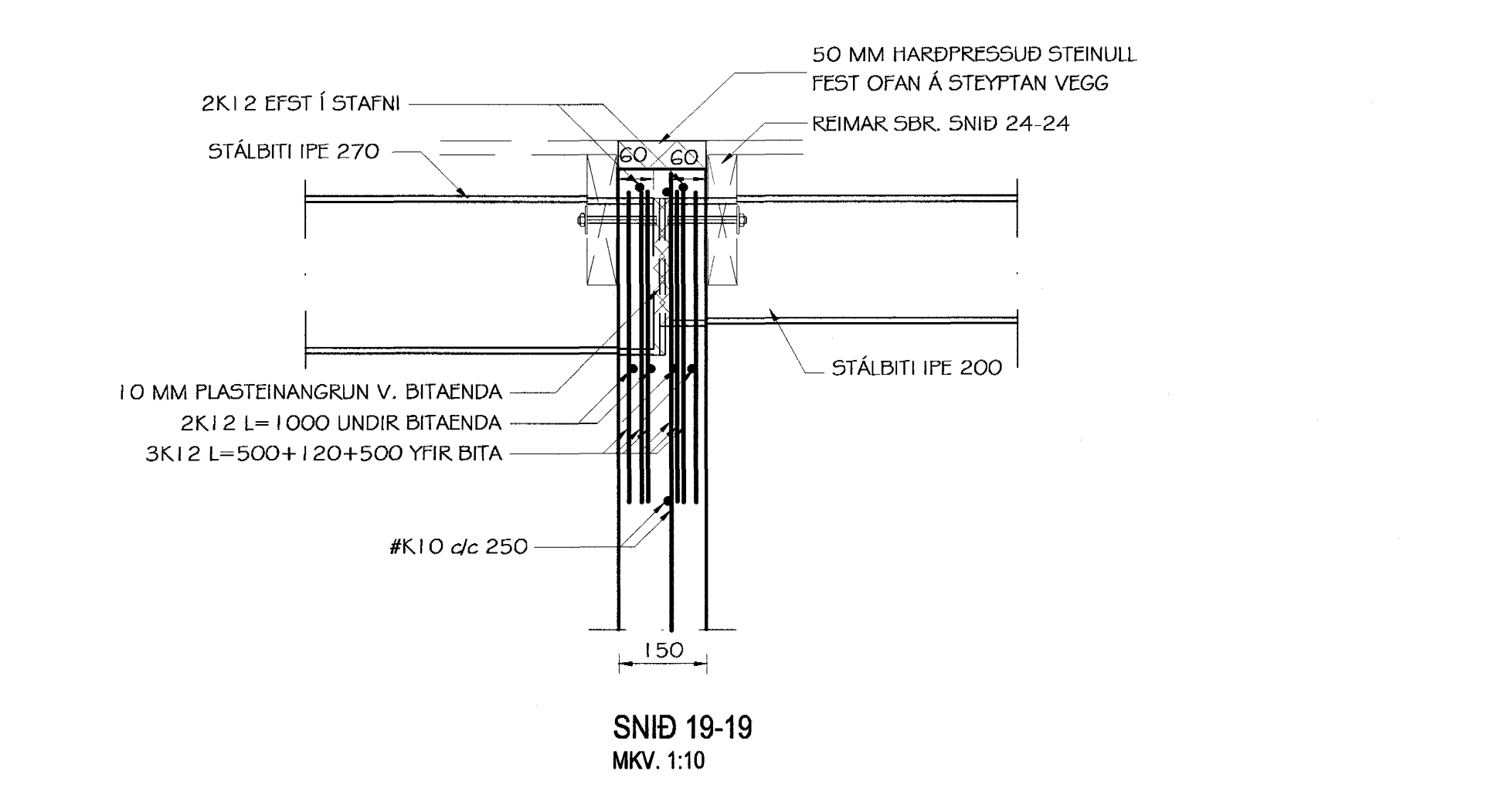
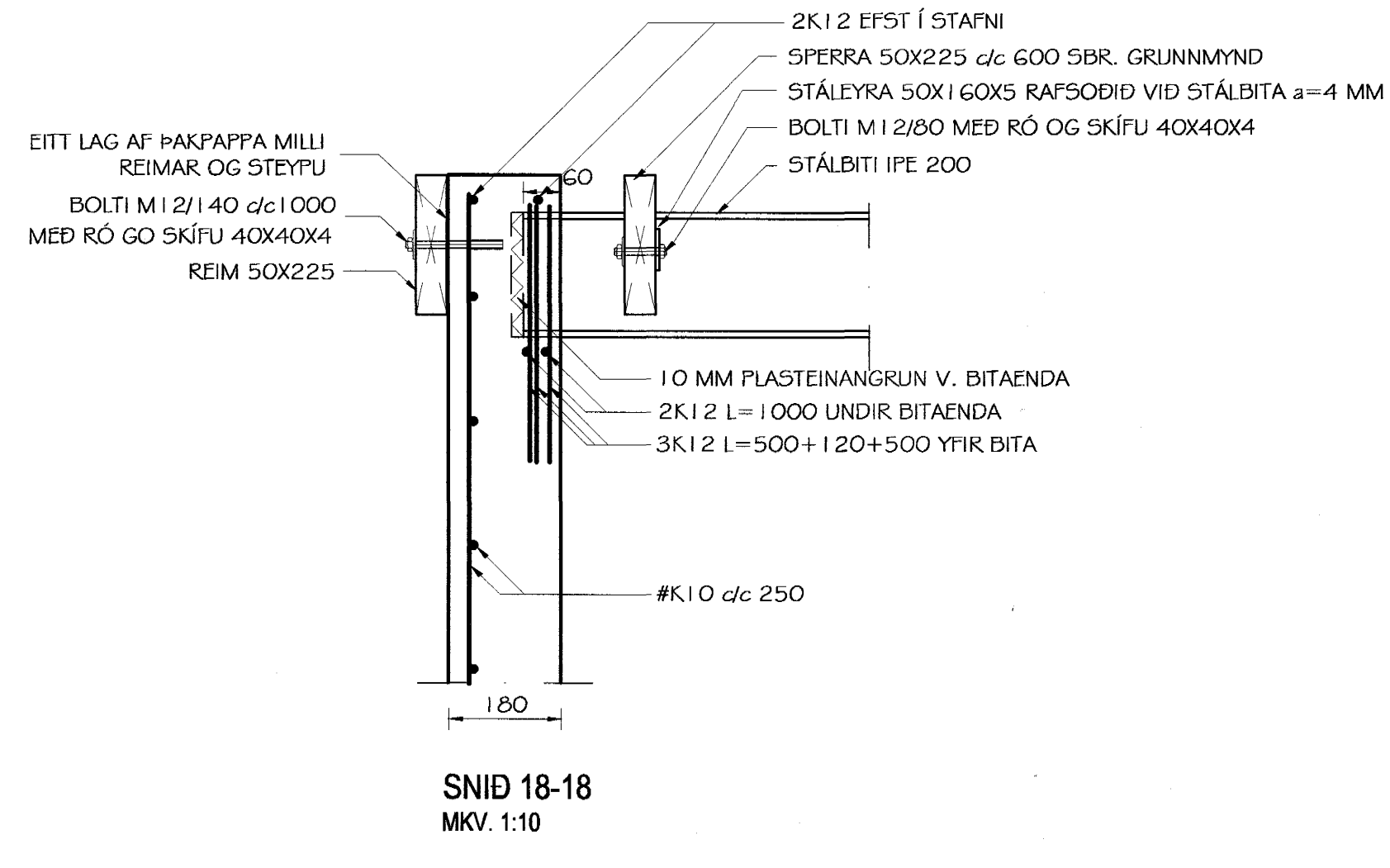
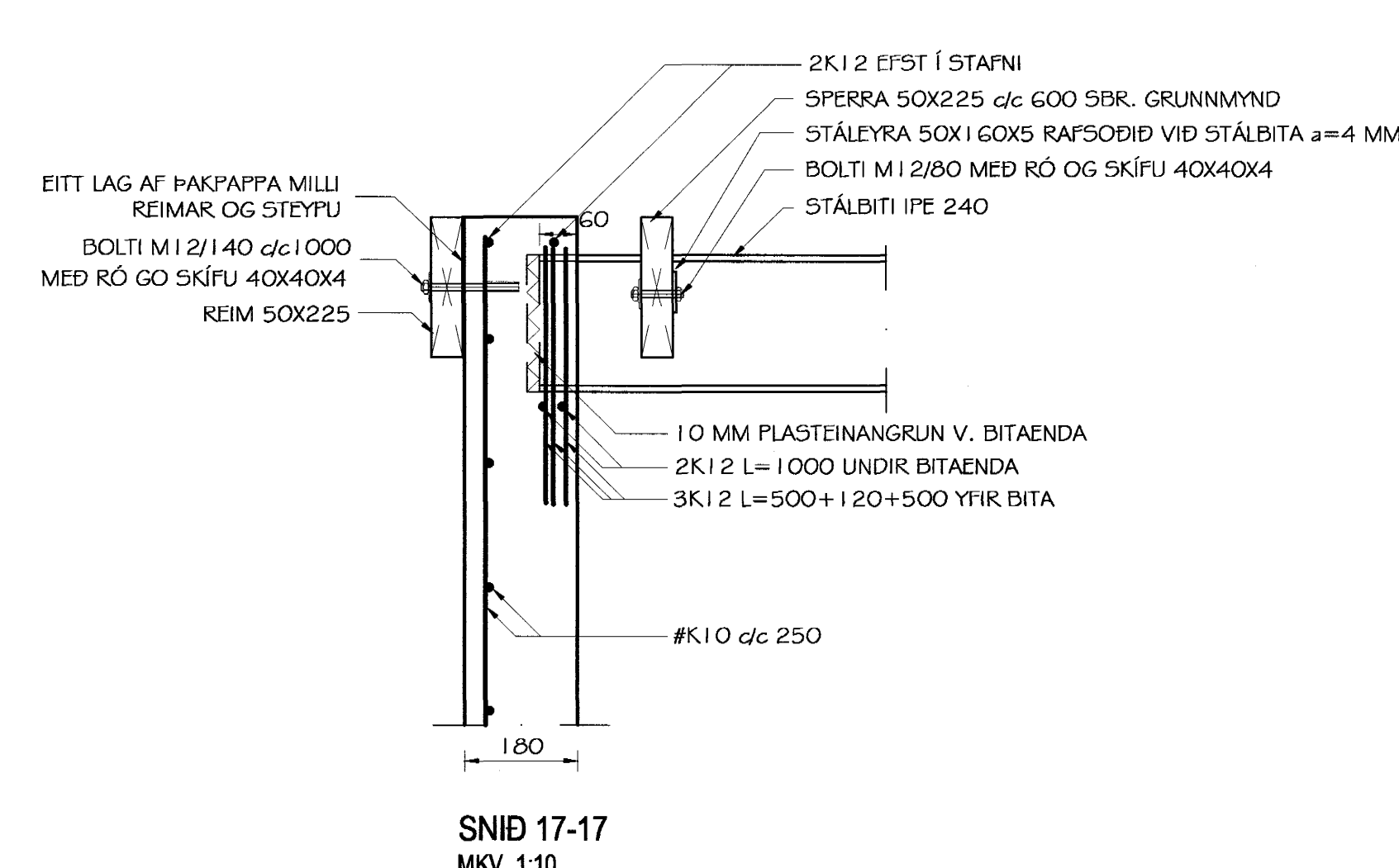
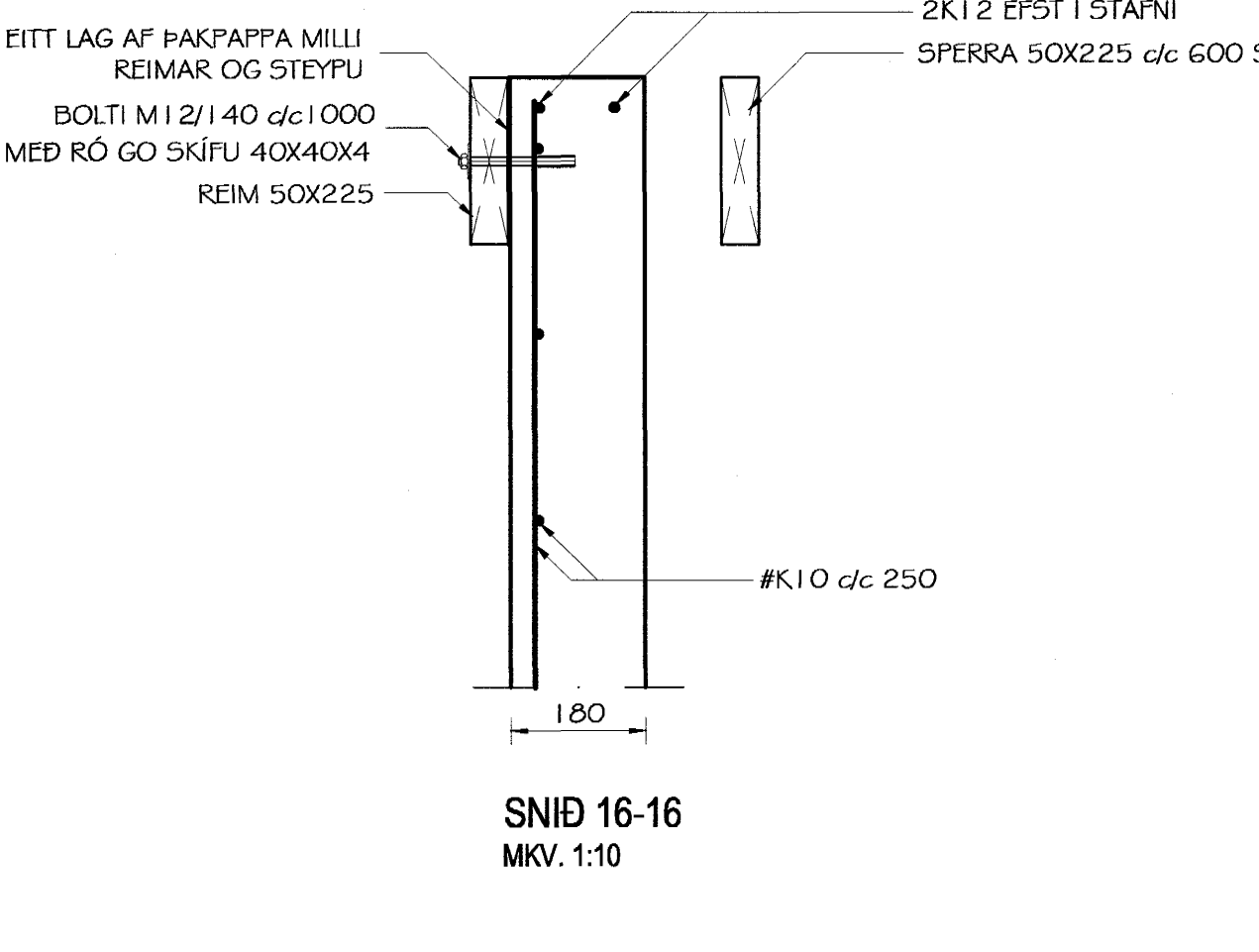
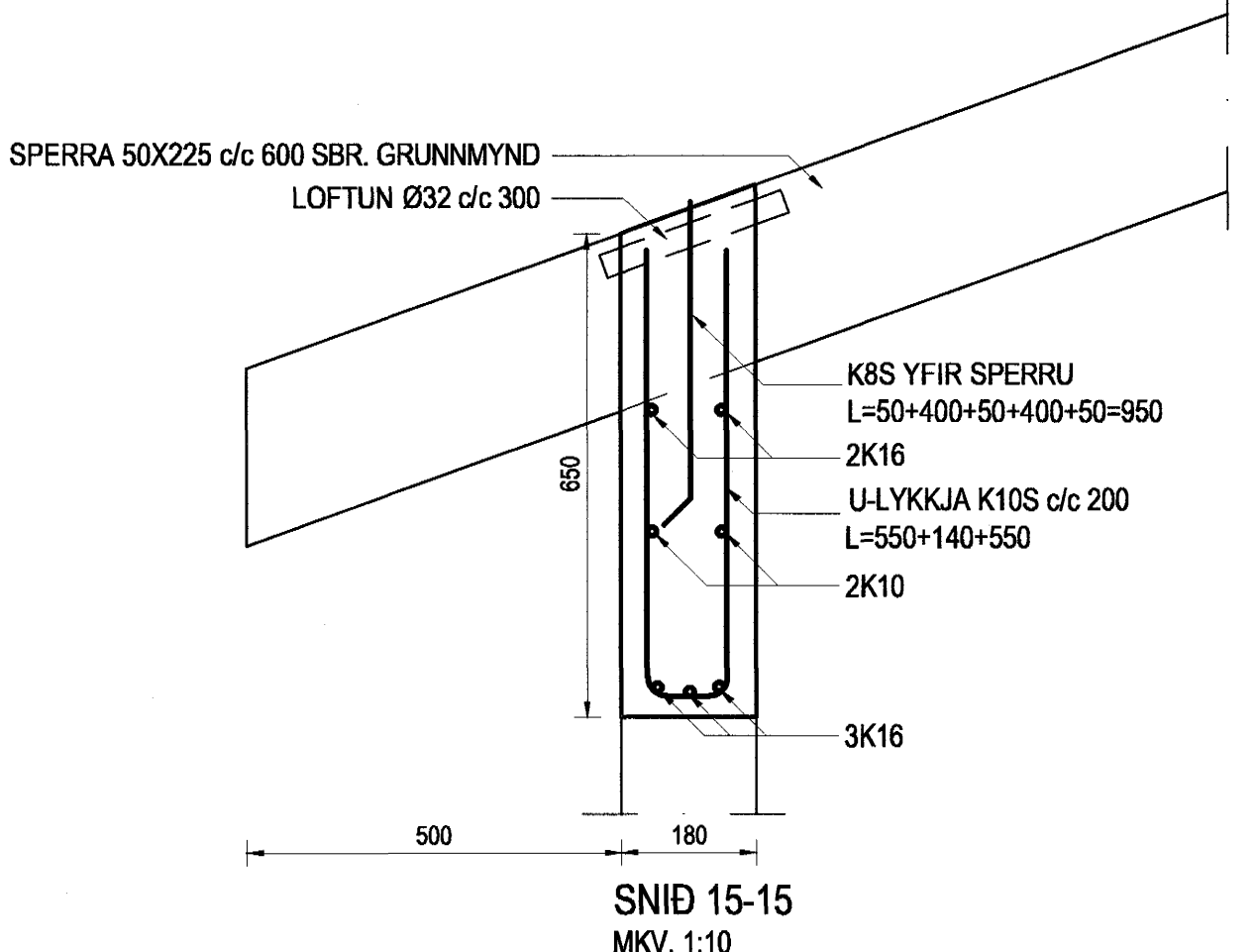
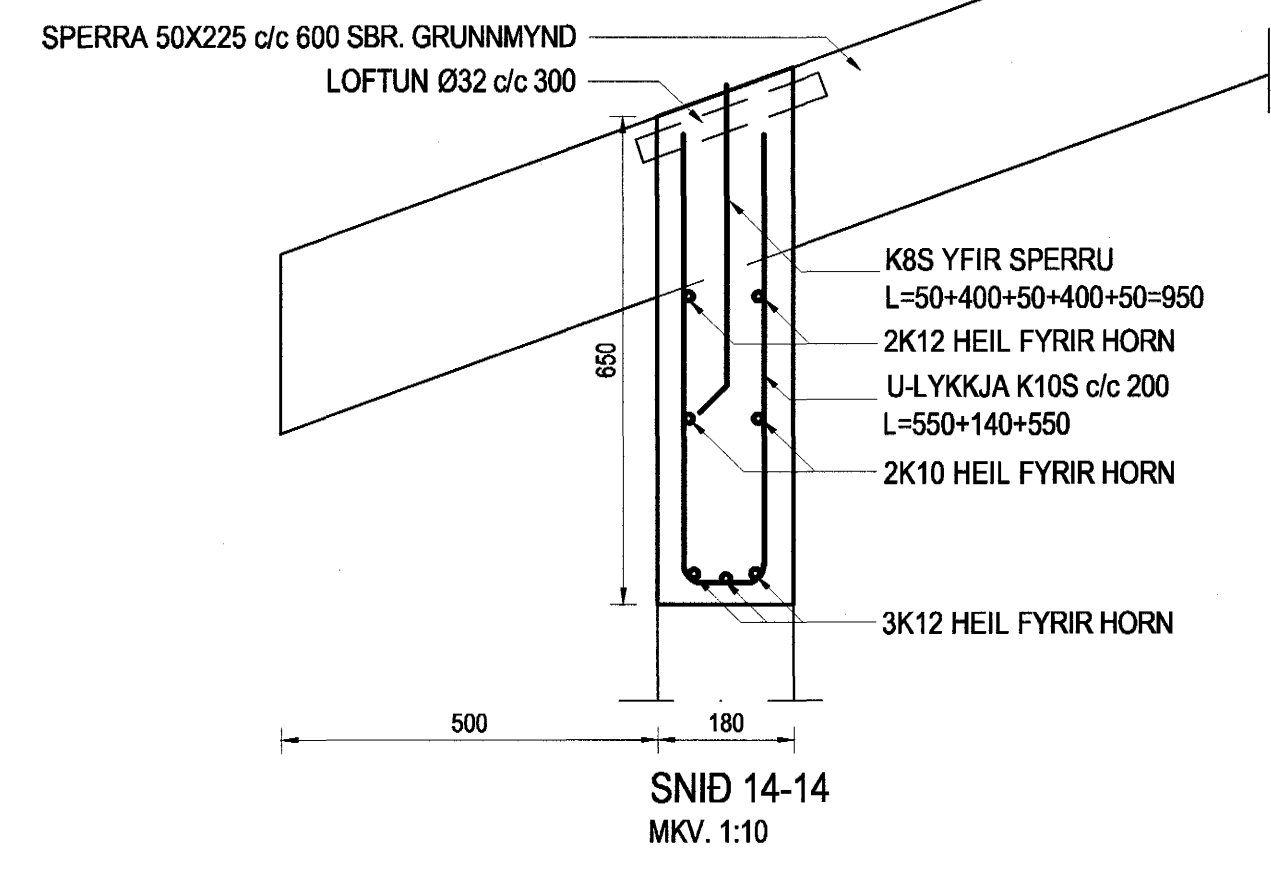
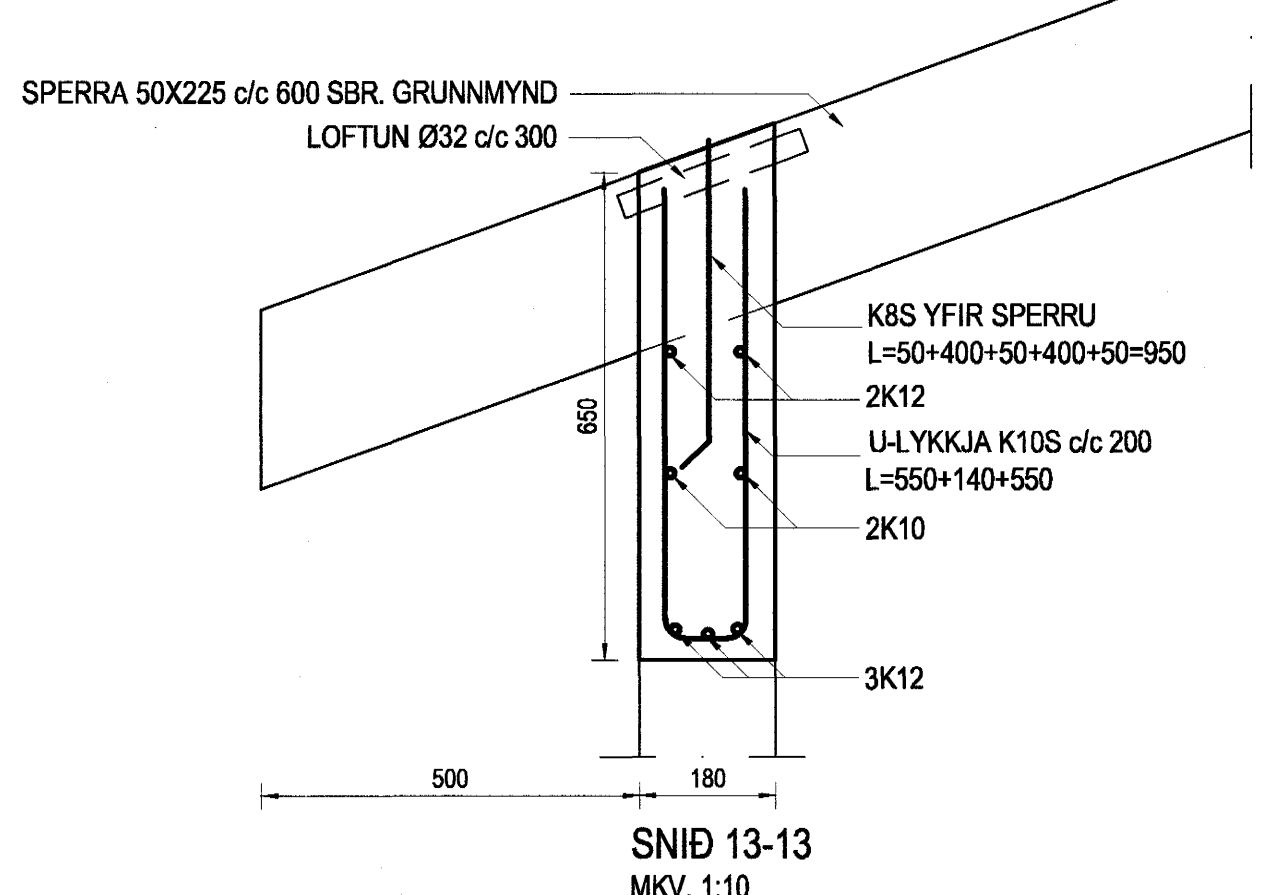
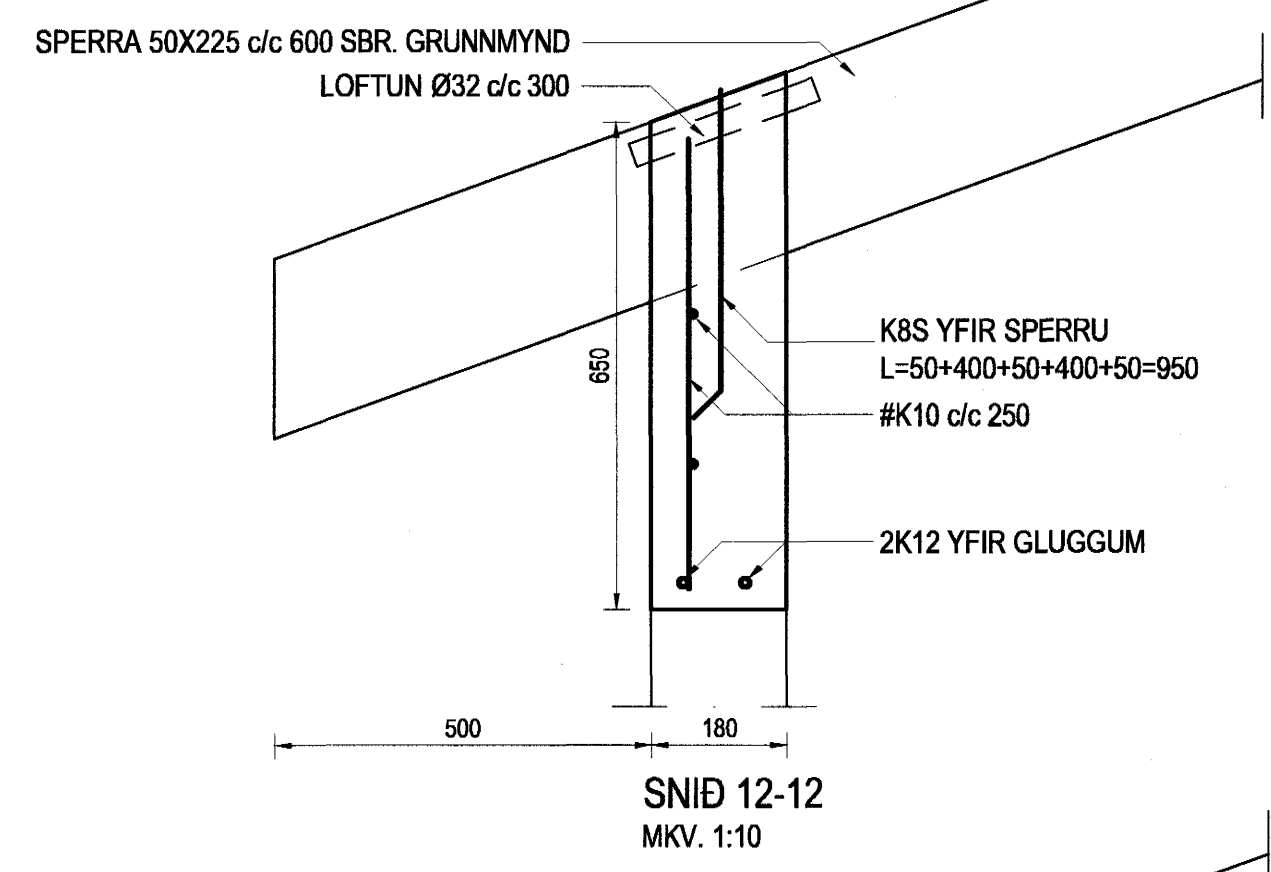
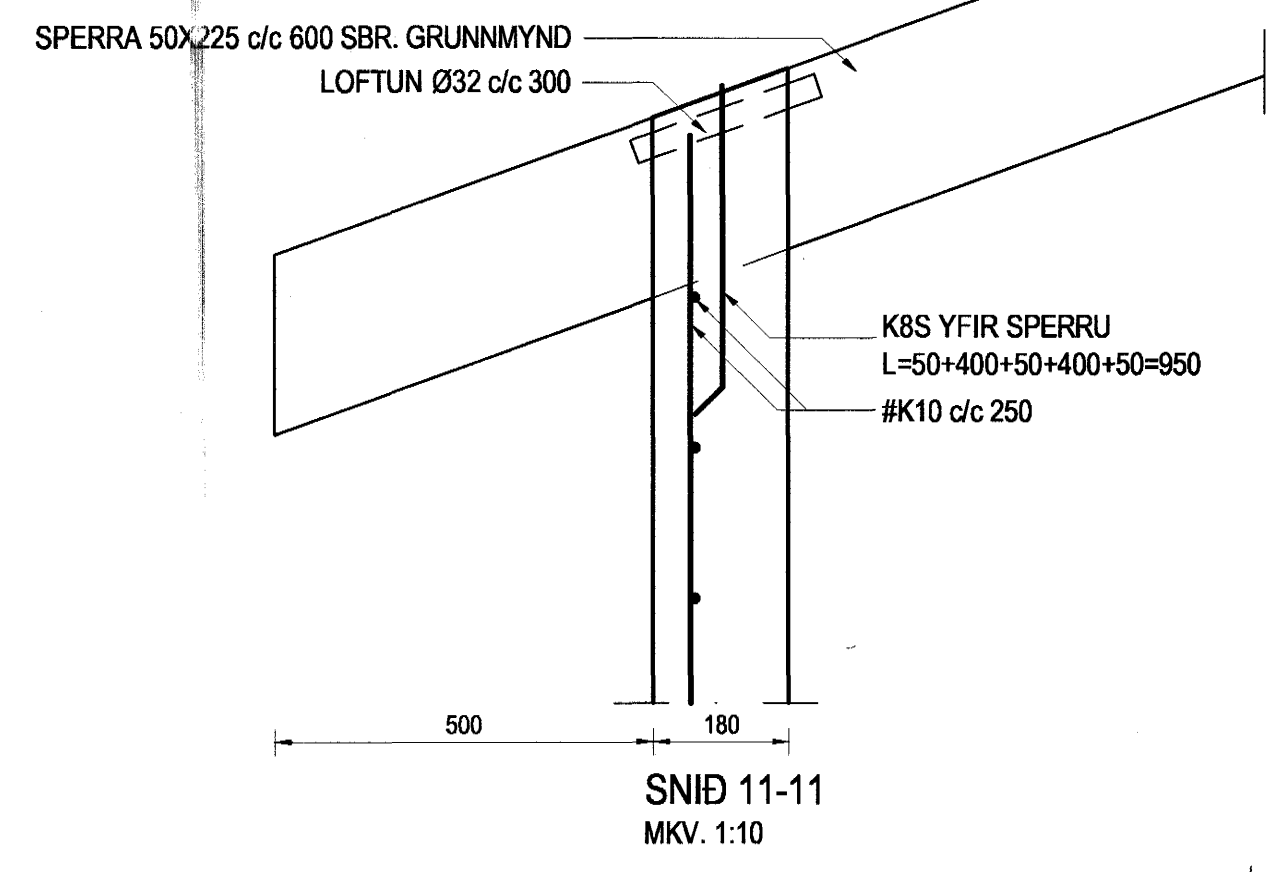


GRUNNMYND ÞAKVIÐA  
MKV. 1:50



**SKÝRINGAR:**

Sjá almennar skýringar á teikningu nr. 600.  
Sjá snið í burðarvirki á teikningu 603.

Jámbending steyptra veggja:  
Steypta veggir skal járnbanda með einföldu neti #K10 d/c 250 mm er komi í ytri brún veggja.  
Umhverfis öll múrop komi 2K12 er nái minnst 500 mm út fyrir op, nema að annað komi fram á teikningum.

Burðarvirki í þaki standst kröfur um a.m.k. K18.  
Allar festingar í þaki skulu vera galvaniseraðar eða ryðfrjár.  
Stálbita og stálsúlur skal eldverja a.m.k. E160, á viðurkerndan hátt.  
Borðaklæðningu skal neigja við hverja sperru með 3 stk. 3" nöglum.

Byggingufultrúi Hafnarfjarðar  
Afgreitt þann  
25 AUG. 2004  
HÓ

Br. nr.	Dags.	Af.	Breyting
(A)			
(B)			
(C)			
(D)			

**TEIKNISTOFAN TORGIÐ**  
RÁÐGJÖF - HÖNNUN - EFTIRLIT

ARMÓLI 36, 108 REYKJAVÍK, Sími 568-8866, Fax 568-8878  
Þorsteinn Friðþjofsson, Magnús Þ. Guðmundsson,  
Bygginguteknifráðingur, Innviðissarkitekt.  
Kl. 21055-5299 Kl. 240654-5559

**FURUVELLIR 5 HAFNARFIRÐI**

Teikningarheiti: ÞAKVIRKI GRUNNMYND OG SNID

Dags. 12.06.2004. Kvarði 1:50/10  
Hannað þF Teknað þF Samþ. *[Signature]*  
Verkef. 04-813 Tekn.nr. 602 Breyt.nr.