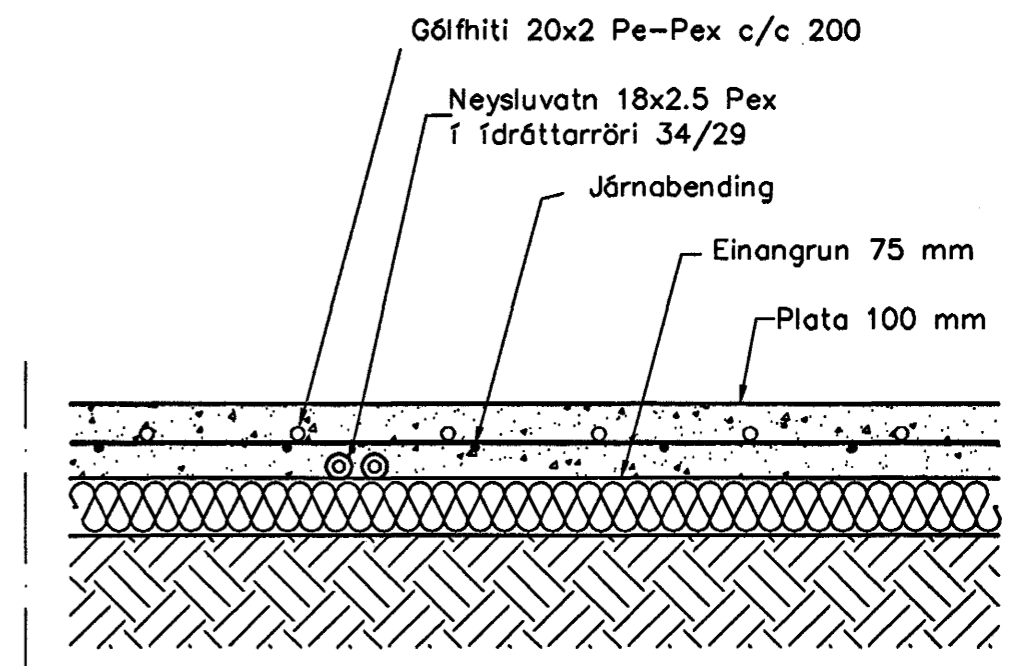


Gólfhitalagnir. Grunnmynd: 1:50



Hita- og vatnslagnir,  
Snið í botnplötu, 1:10

**Skýringar**

Gólfhitalagnir eru PB frá Aquatherm  
 Eingöngu skal nota viðurkennt efni, og geta skal þess allir hlutir kerfisins séu frá sama framleiðanda.  
 Festingar skal setja á lagnir með mest 1-1,5 metra millibili. Setja skal þrjár festingar við beygjur. Beygjuradýs skal ekki vera meiri en 5x þvermál pípu.

Þrýstiprófun á lögnum skiptist í tver lotur  
 Fyrri lota er framkvæmd í 1 kst. og er þrýstingurinn 9 bör þrýstifall má vera max 0,6 bör á seinni 30 min.  
 Seinni lota er gerð framhaldi af fyrri lotu og tekur 2 kst. Þrýstifall má vera max 0,2 bör

Byggingafultrúi Hafnarfjarðar  
 Algjætt þann  
 29 JUNI 2004  
 Hó

Útgáfa	Breyting	Dagsetning	Hannað	
Sveinbjörn Hinriksson Byggingatæknifræðingur Kt. 160851-2529 Strandgötu 28 Hafnarfirði Sími: 555-4008, 861-9851 Netfang: svennih@isl.is		Staður Burknaveilir 7 Hafnarfirði	Skýring Gólfhitalagnir	
Hannað / Teiknað	Kvarði	Dagsetning	Verknr.	Teikn.nr.
<i>Sveinbjörn Hinriksson</i>	1:50	28.6.04	01-03	2-03