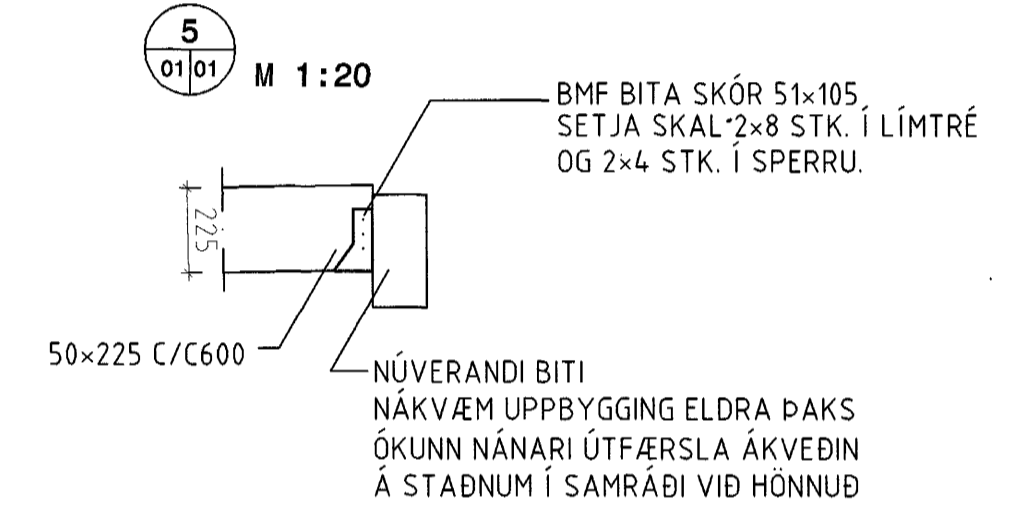
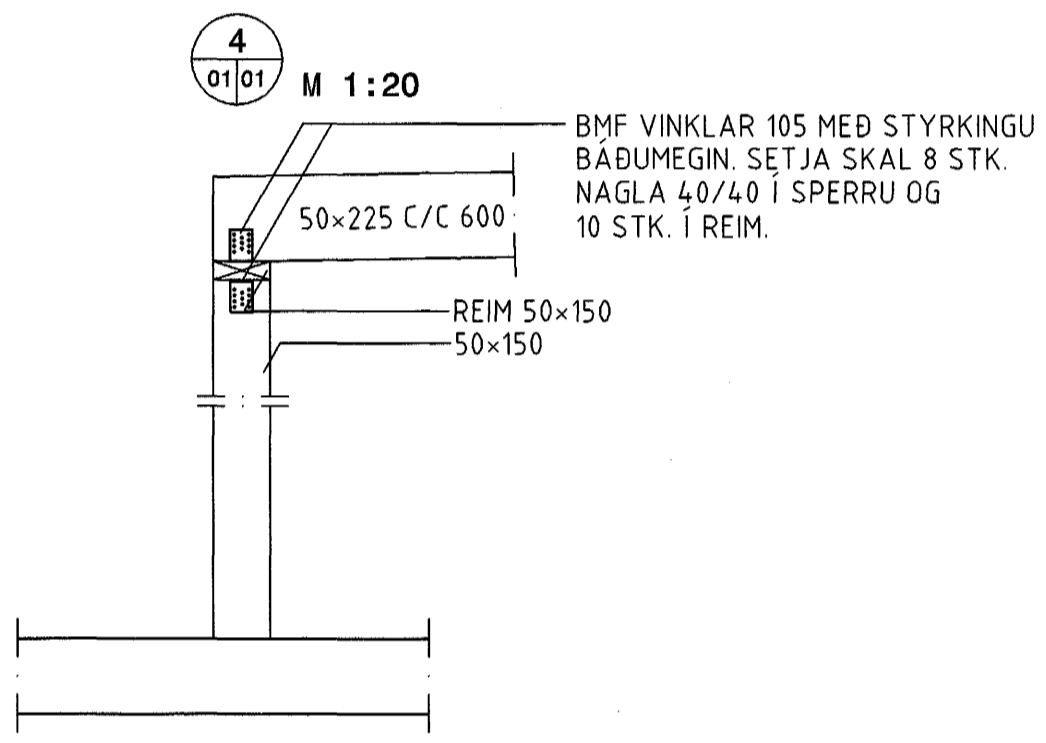
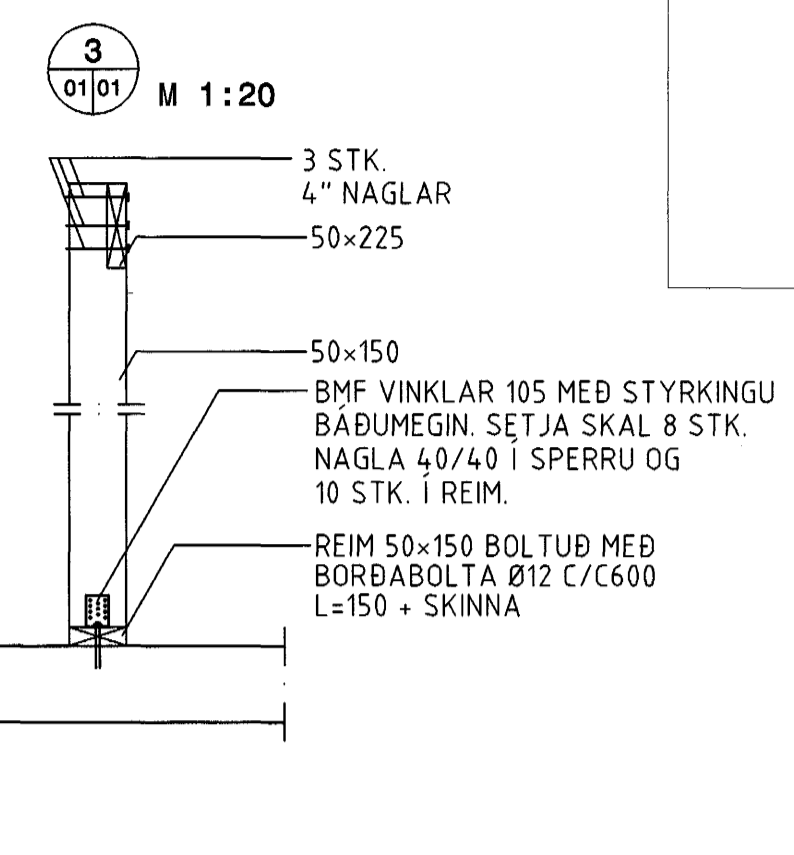
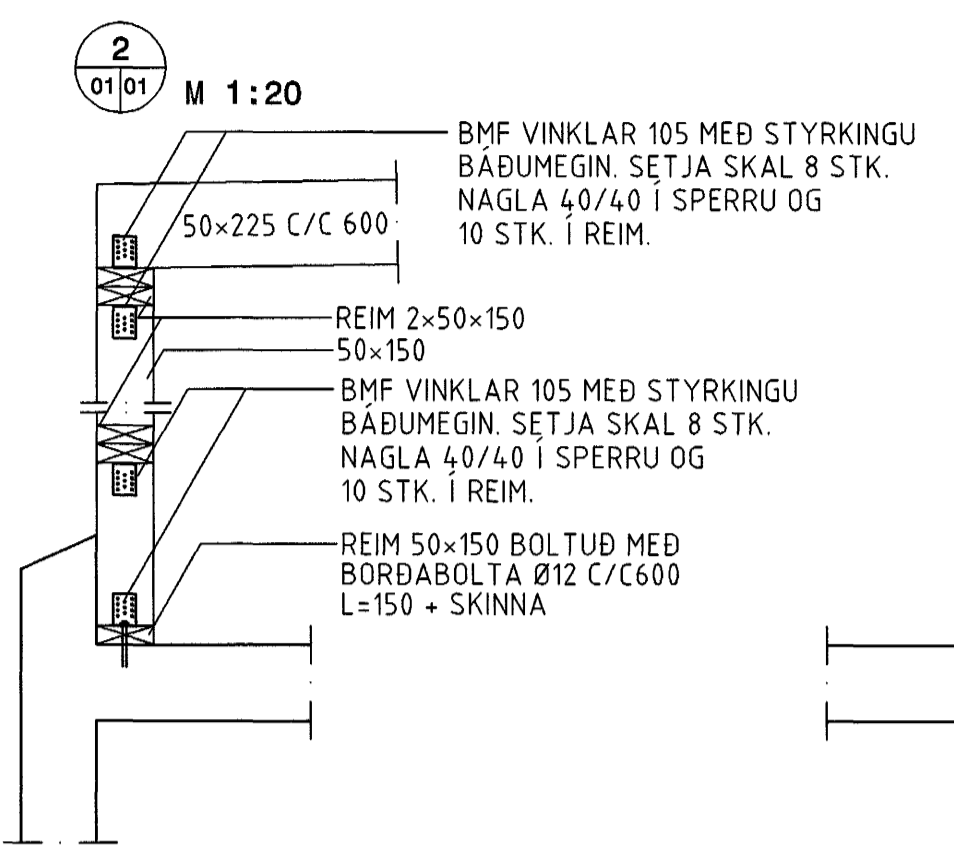
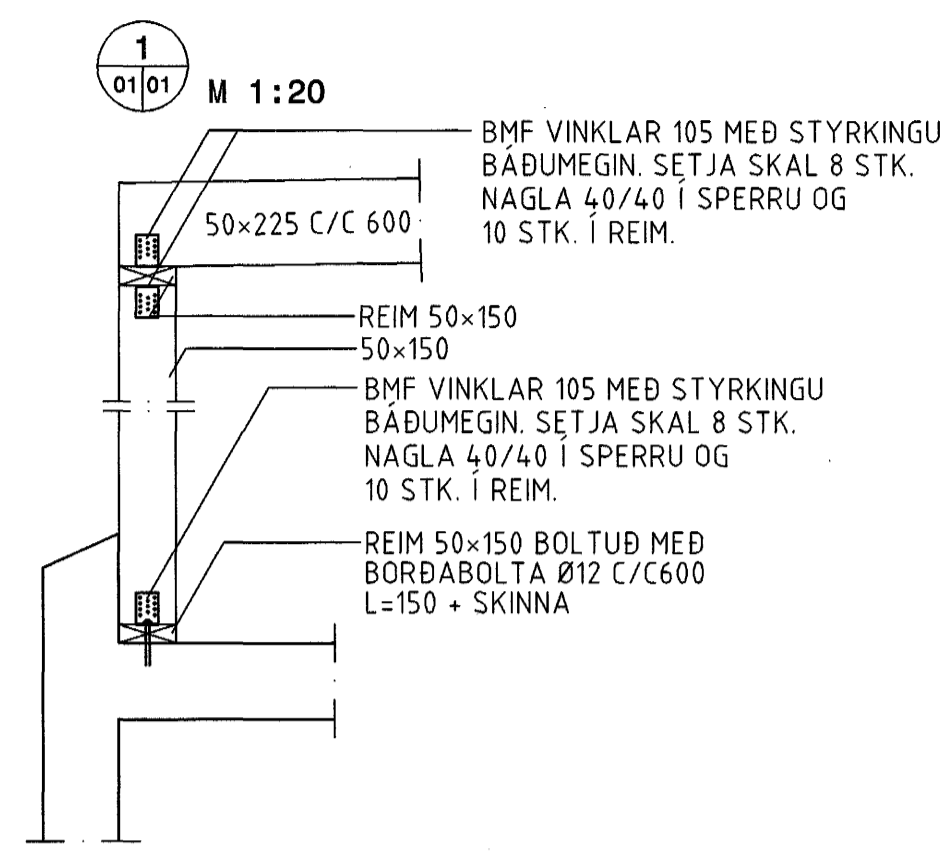
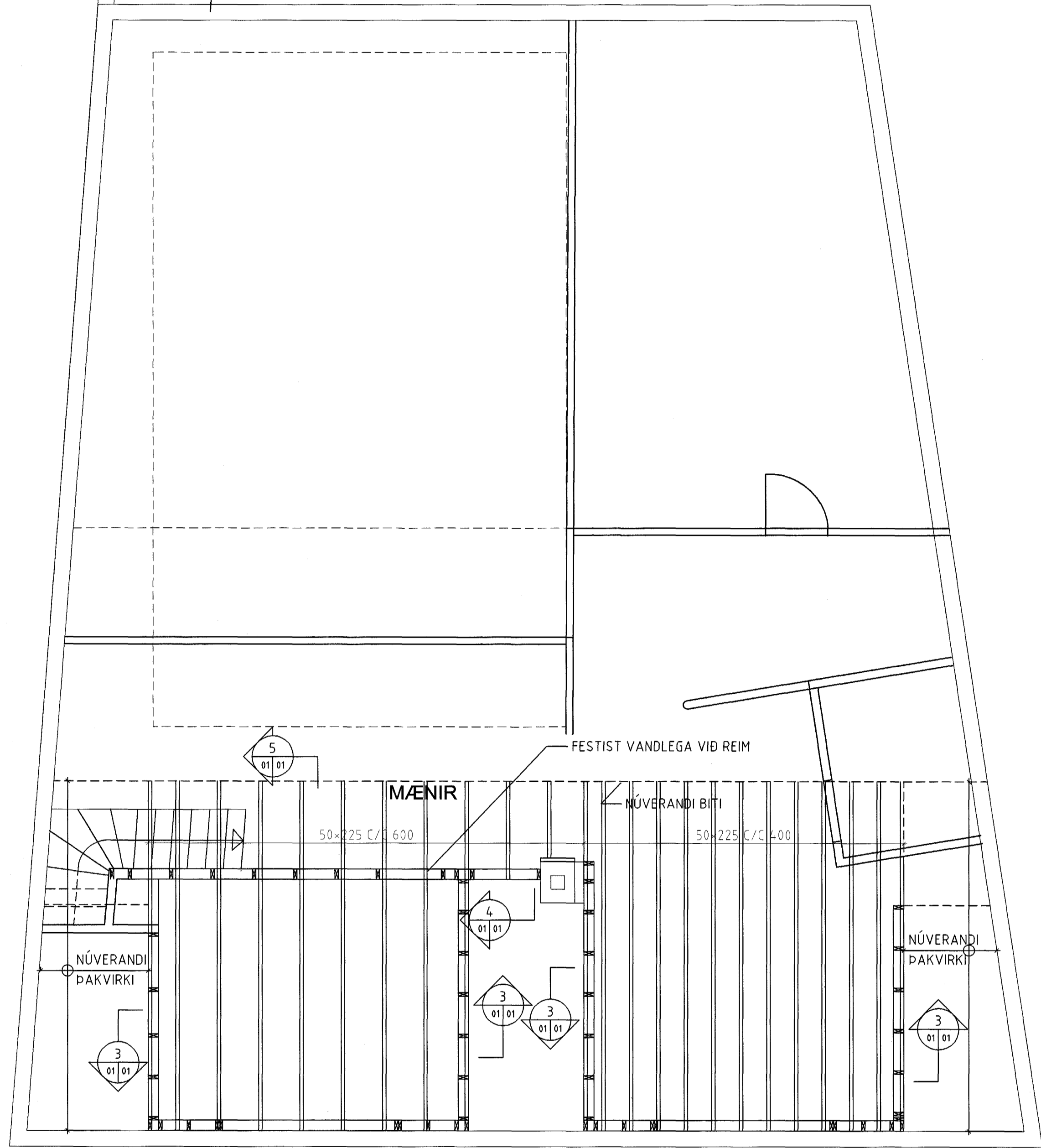


GRUNNMYND M1:50



**ÁLAGSFORSENDUR:**

SNJÓÁLAG ER 1,0 kN/m<sup>2</sup>  
GRUNNGILDI VINDÁLAGS ER 1,82 kN/m<sup>2</sup>

**STÁLVIKRI:**

EFNISGÆÐI Fe 360 SAMHVÆMT ÍSTEN 10025  
NEMA ANNAD SÉ TEKID FRAM  
FRAMKVÆMD RAFSUDUVINNUNNAR SKAL VERA Í SAMRÆMI VIÐ STADALINN EN 1011.  
SUÐUFERLAR SKULU VERA SAMKV. ÍST/EN1288.  
ÖLL RAFSUDA SKAL UNNIN AF RAFSUDUMÖNNUM SEM HAVA TIL ÞESS TILSKILIN RÉTTINDI SAMKV. ÍST/EN 287-1/2.  
BOLTAR, SKINNU OG RÆR: HEITGALVANHÚÐAÐ 8,8.  
YFIRBORÐSMEDHÖNDLUN SMÍÐASTÁLS ER SÝND Á TEIKNINGUM AF STÁLVIKRI

**TRÉVIKRI:**

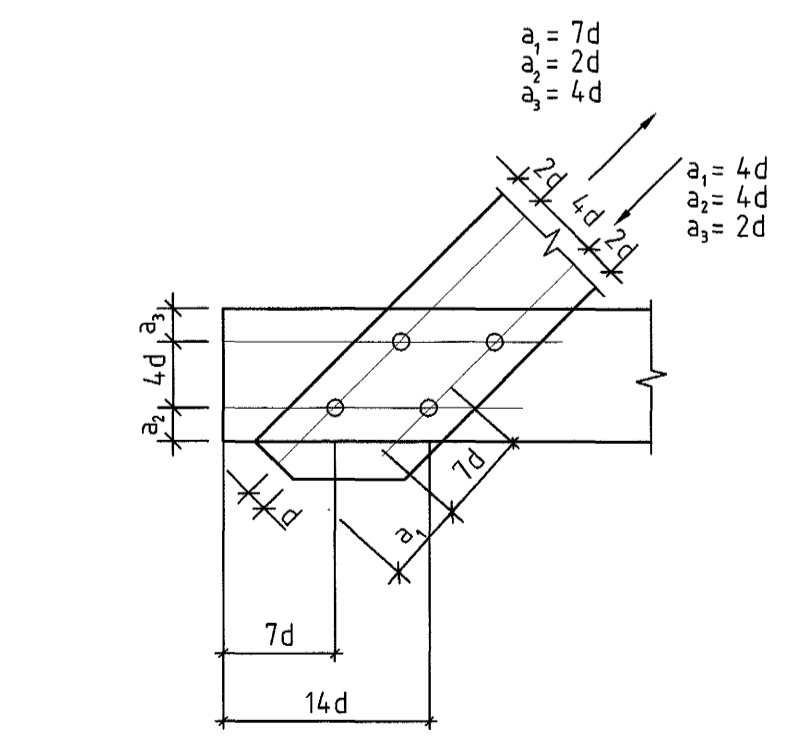
TIMBURFLOKKUR:  
ALLT TIMBUR SKAL VERA FLOKKAD TIMBUR K18  
SAMKV. ÍST/DS 413 1. ÚTGÁFA 1989 NEMA ANNAD KOMI FRAM Á UPÐRÁTTUM.  
LÍMTRÉ SKAL VERA AF FLOKKI L40.

**FESTINGAR:**

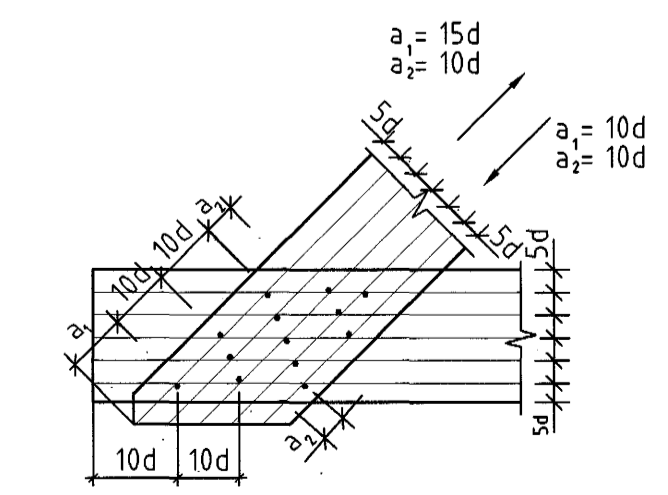
BOLTAR, SKRÚFUR OG NAGLAR: HEITGALVANISERAD STÁL ST 37.  
UNDIR ALLA BOLTANAUSA OG RÆR SEM LIGGJA AÐ TIMBRI SKAL SETJA GALVANISERADAR STÁLSKINNUR MEÐ ÞVERMÁLI 3d OG ÞYKKT 0,3d ÞAR SEM d=ÞVERMÁL BOLTA.

**FJARLÆGÐIR MILLI BOLTA:**

MINNSTU FJARLÆGÐIR MILLI BOLTA FRÁ ENDUM OG KÖNTUM SKULU VERA EFTIRFARANDI (d=ÞVERMÁL BOLTA):



**FJARLÆGÐIR MILLI NAGLA:**  
MINNSTU FJARLÆGÐIR MILLI NAGLA FRÁ ENDUM OG KÖNTUM SKULU VERA EFTIRFARANDI (d=ÞVERMÁL NAGLA):



ALLT TIMBUR SEM ER UTANHÚSS EÐA Í SNERTINGU VIÐ STEINSTEYPU SKAL FÓAVERJA VANDLEGA.

Byggingafultrúi Hálfarjarðar  
Algrætt þann  
30 JUNI 2004  
H6

MÁL GILDA EN EKKI MÁ MÆLA UPP AF TEIKNINGUM  
VÍÐRÉS HALDÓRSSON 100768 5849

NR	DAGS	BREYTING	SAMB
<b>FERILL</b>			
VERKFRÆÐISTOFAN FERILL ENF. F.R.V. HGRNIN 1 - 108 REYKJAVÍK SÍMI: 575-1600 FAX: 575-1601 NETFANG: ferill@ferillis			
<b>STRANDGATA 32</b> BREYTING ÞAKHÆÐAR			
ALMENNAR SKÝRINGAR GRUNNMYND OG SNID			
MKV 1:100, 1:20	TEIKN KÁÁ	DAGS ÚTG. 24.06.04	TEIKN NÚMUR 1001-1-01
HOHNNDUR BREYTINGAR	DRÖG -4059	DAGS BREYTINGAR	BREYTING NR