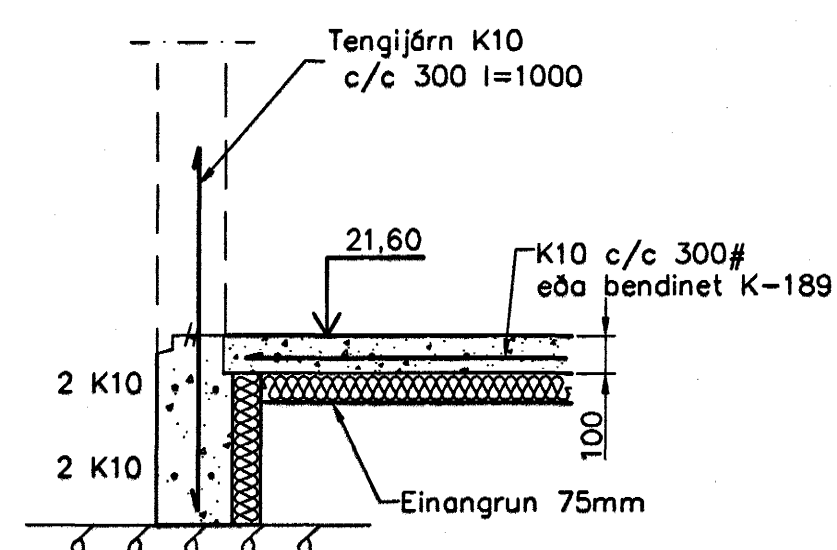
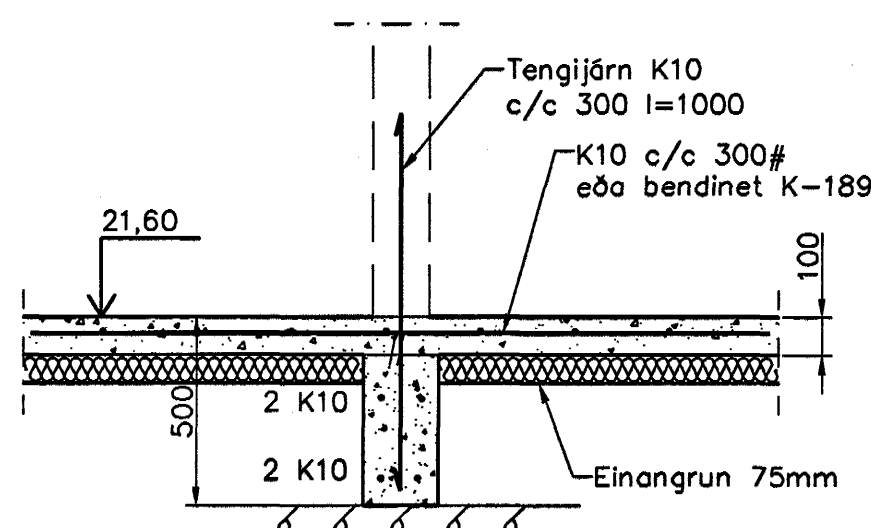


Undirstöður, Grunnmynd, 1:50



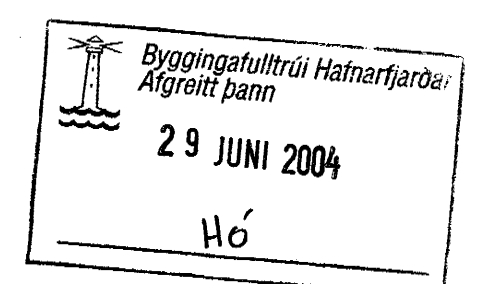
Snið 1  
1:20  
1-01



Snið 2  
1:20  
1-01

Skýringar

Almennar skýringar sjá blað 00-01  
Undirstöður hvíla á klöpp  
Hæð undirstöðu skal vera umk. 40 sm  
Mesta álag á undirstöðu = 0,4 MPa  
Fylling inn í sökkla skal vera frostfrí og þjappast í 30 sm lögum  
Fylling inn í sökkla skal vera frostfrí grús. Fyllingu skal þjappa í 30 sm lögum með umk. 60 kg vibrésteða 3 umferðir hver lag



Útgáfa	Breyting	Dagsetning	Hannað
Sveinbjörn Hinriksson Byggingatæknifræðingur Kt. 160851-2529 Brakkugötu 8 Hafnarfirði Sími: 555-4008, 861-9851 Netfang: sveinh@isli.is		Staður Engjaveilir 6 Hafnarfirði	
Hannað / Teknað <i>Sveinbjörn Hinriksson</i>		Kvart. 1:50 1:20	Verkfr. 17-04
		Dagsetning 29.6.04	Telkn.nr. 1-01