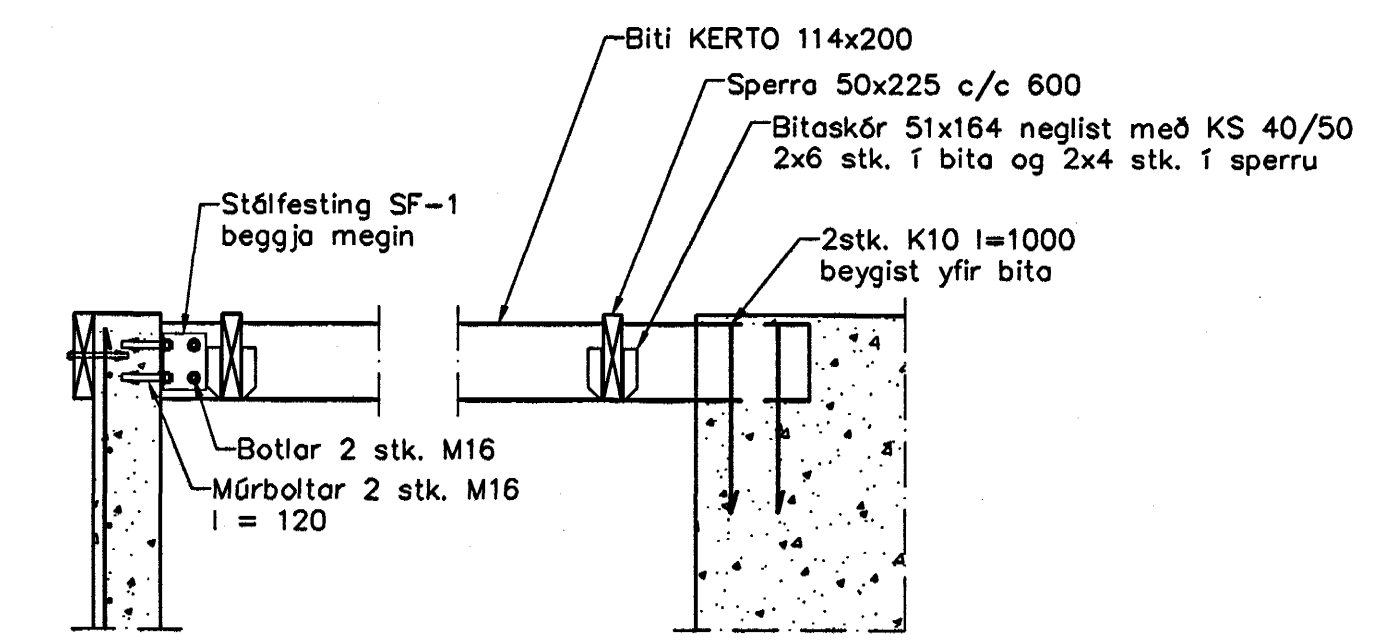
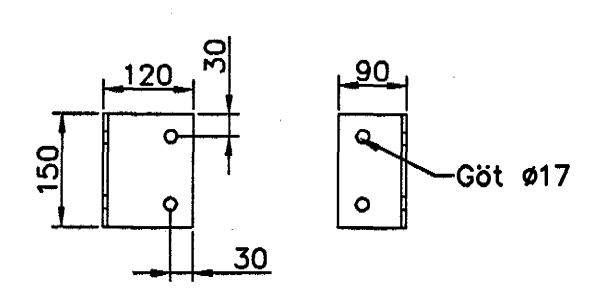


Snið 1  
1:20 1-03



Snið 2  
1:20 1-03



Stölfesting SF.1

Byggingatulltrúi Hafnarfjarða  
Alfreitt þann  
29 JUNI 2004  
HÓ

**Skýringar**

Almennar skýringar sjá blað 00-01  
**Steypa**  
Brotþolsflokkur: C25/28 samkv. ENV 206 (250)  
Vánsementstala: skal vera minni en 0,55  
Löfmgagn: 5-7%  
Sigmál: 60-80 mm

**Tímbur**  
Allt tímur í burðarvirki skal vera styrkleikaflokkad minnst K18 samkv. IST-DS 413 nema annað sé tekið fram á teikningum. Tímur sem leggst að eða í steypu skal fíoverja á víðurkenndan hátt. Leggja skal tjörupappa milli trés og steypu

**Límtré**  
Límtré í burðarvirki skal vera styrkleikaflokkad minnst L40 samkv. IST-DS 413

**Festingar**  
Allar stölfestingar, boltar og skrúfur skulu vera heitgalvanhúðað

Útgáfa	Breyting	Dagsetning	Hannað
Sveinbjörn Hinriksson Byggingateknifræðingur Kl. 160851-2528 Brekkuvegur 8 Hafnarfjörð Sími: 555-4008, 981-9851 Netfang: sveinhj@sei.is		Staður Engjaveilir 6 Hafnarfirði	
		Skýring Veggir 2. hæð, þakvirki	
Hannað / Teiknað <i>[Signature]</i>	Kvartí 1:50 1:20	Dagsetning 29.6.04	Verkr. 17-04
			Teikn.nr. 1-03