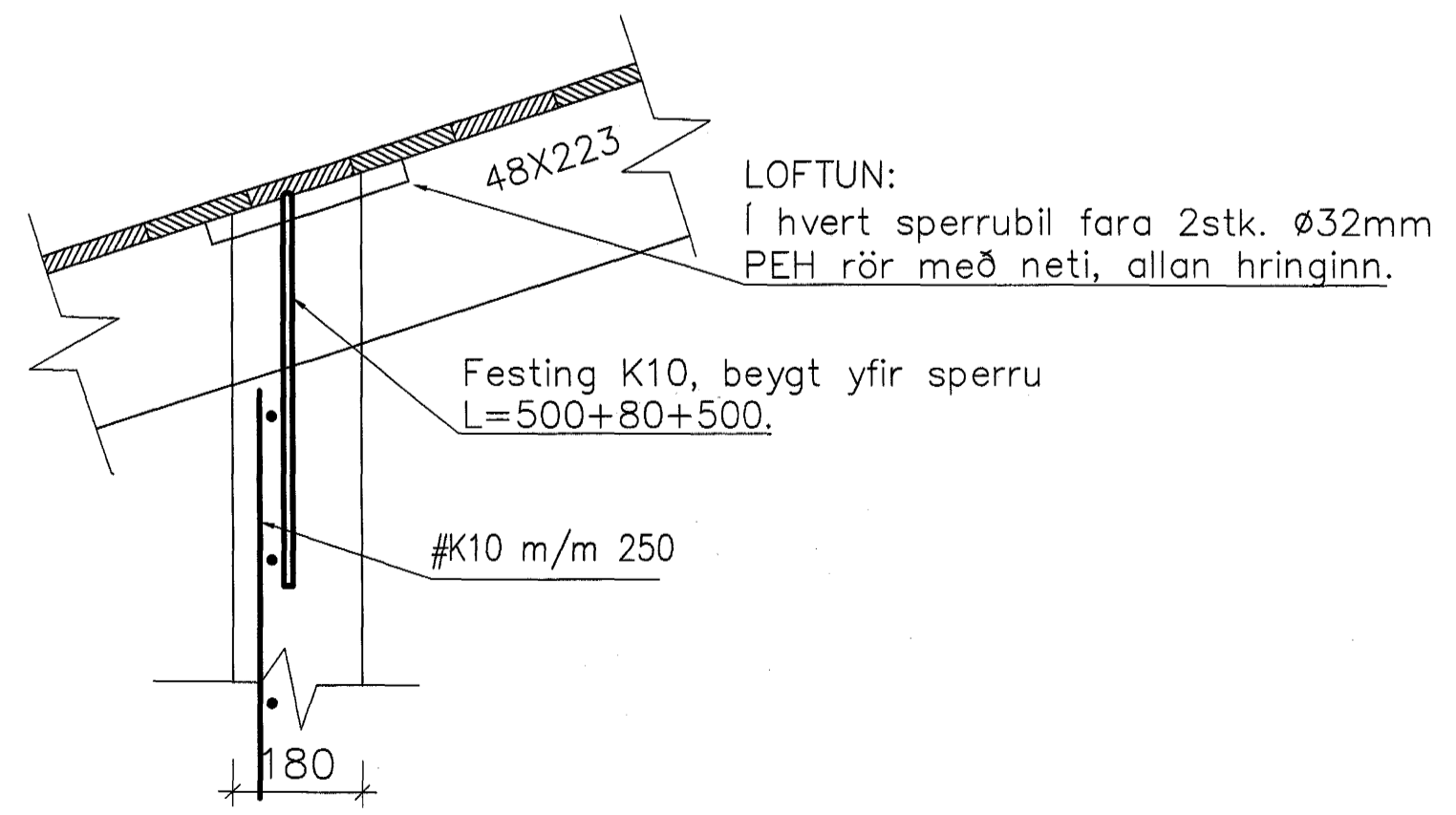


A Snið – Sperrufestingar á gaffli
B04 Mkv. 1:10



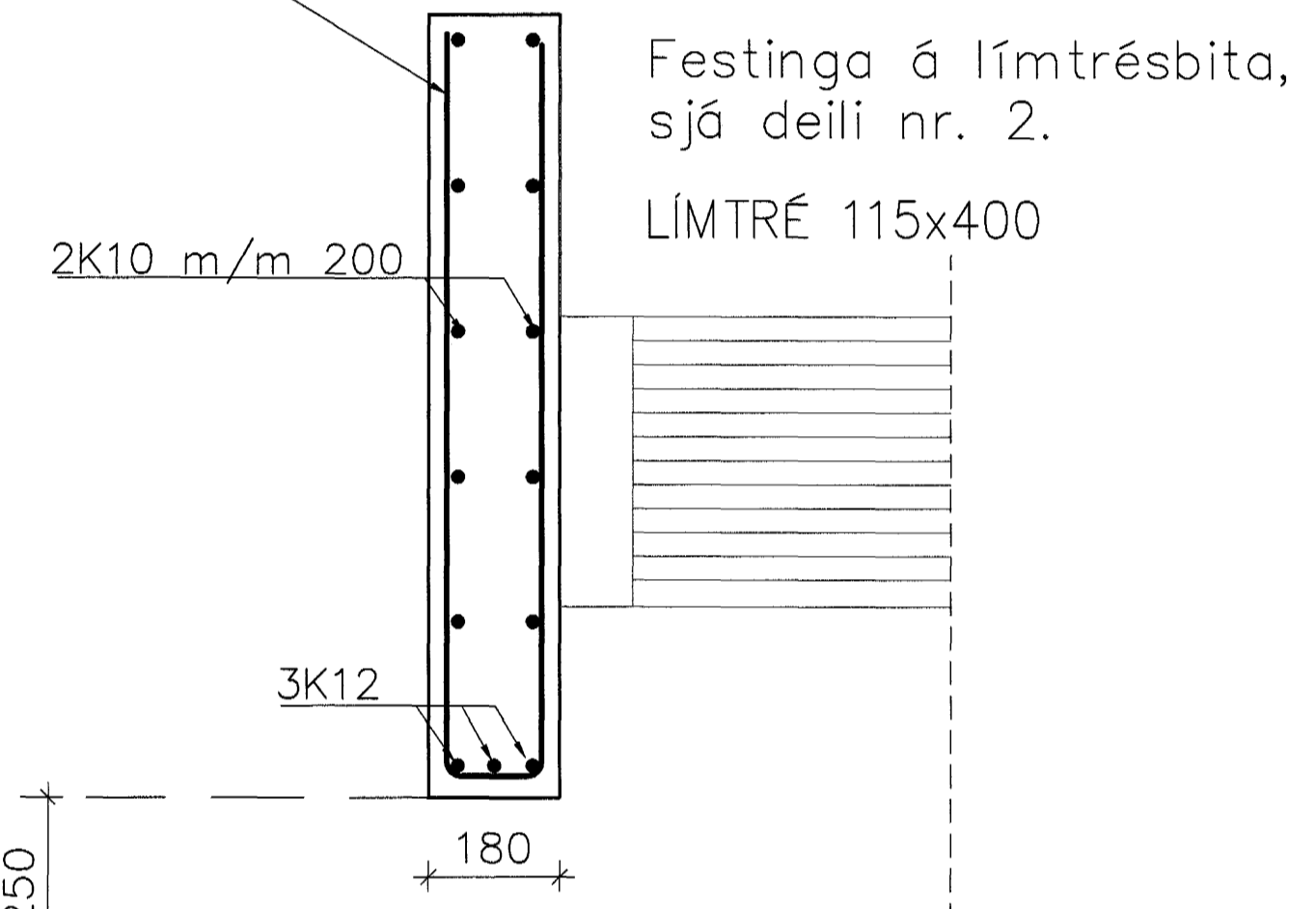
C Snið – Festing sperru í útvegg, almennt snið
B04 Mkv. 1:10

SKÝRINGAR

Trévirki, stálvirki ásamt festingum:
Allt timbur í burðarvirki skal vera af styrkleikaflokk K24. Yfir húsi eru sperrur, m/m 600mm. Loft yfir íbúð eru tekin upp, Burðarbitar úr Límtré og stáli halda uppi þakvirki. Þar sem sperrur boltast í vegg komi tjúrupappi á milli. Allt innsteypt timbur skal fúavarið a.m.k. með tveimur umferðum af víðurkendi fúavörn, sem ná minnst 600mm út fyrir steypu. Ofan á sperrur komi fura 25x150. Klæðningu skal nagla í sperrur með 3stk. 3"galv. saum.

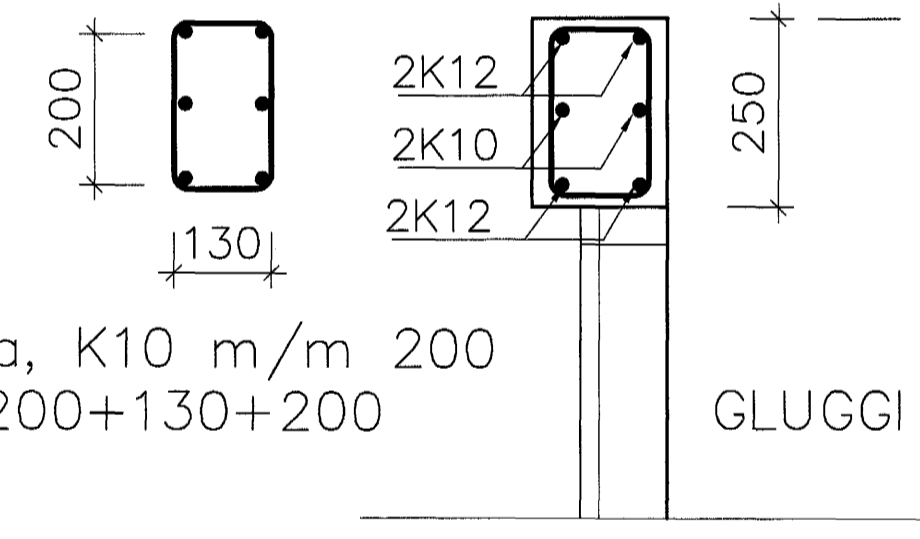
Skinnur komi á alla bolta þar sem boltahaus eða ró liggur að timbri og skal þykkt þeirra vera 0,3xD og BxL=3xD, þar sem D er þvermál bolta. Ef skinnur eru hringlaga þá skal þvermálið vera 3,5xD. Fjarlægð bolta frá timburkanti og fjarlægð milli bolta skal ekki vera minni en 7xD nema annað sé getið á teikningum. Fjarlægð nagla frá timburkanti skal ekki vera minni en 10xD. D er þvermál nagla. Boltar, naglar, skinnur og festingar skulu vera galvaniseraðar. Allar festingar eru sýnar nánar á deiliteikningum.

U=lykkja, K10 m/m 200
L= 900+130+900



Festinga á límtrésbita, sjá deili nr. 2.

LIMTRÉ 115x400



lykkja, K10 m/m 200
L= 200+130+200

GLUGGI

B Snið – Biti B1 og B2
B04 Mkv. 1:10

Samþykkt þann
20 SEPT. 2004
Byggingafulfrúnn í Hafnarfirði
F.h. Sigurbjartur Halldórsson

Daga	Breytingar	Nr.	Nafn
meter Verkfæðistofa ehf Skútuvogi 6 - 2. hæð 104 Reykjavík Sími: 5678922 Ösm: 8940059 meter@meter.is www.meter.is			
FURUVELLIR 7			
ÞAKVIRKI, SNIÐ A, SNIÐ B OG SNIÐ C			
ÁRITUN SAMREINGINGARHÖNNUNAR:			
TÖLVUSKRA	FRANNAÐ	TEIKNAD	YFIRFARID
127-221-FURUVELLIR 7	FO	FO	FO
SAMÞYKKT	TEIKNING NR.	MKV.	BLAD NR.
Björgvin Viglundsson	127-221-B4	1:10	B-04
Frórik Ólafsson	DAGS.	VERK NR.	
2303592459	11.09.2004	127	