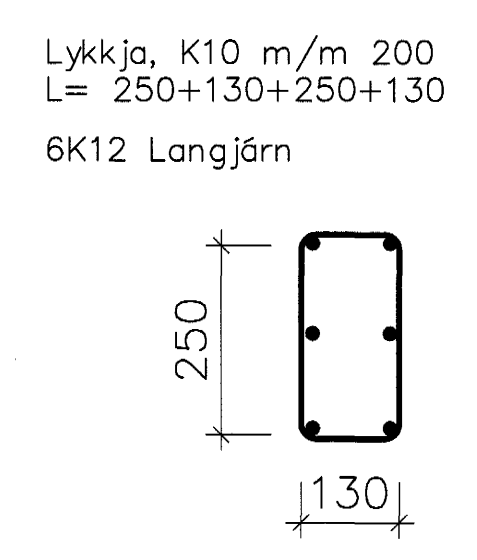


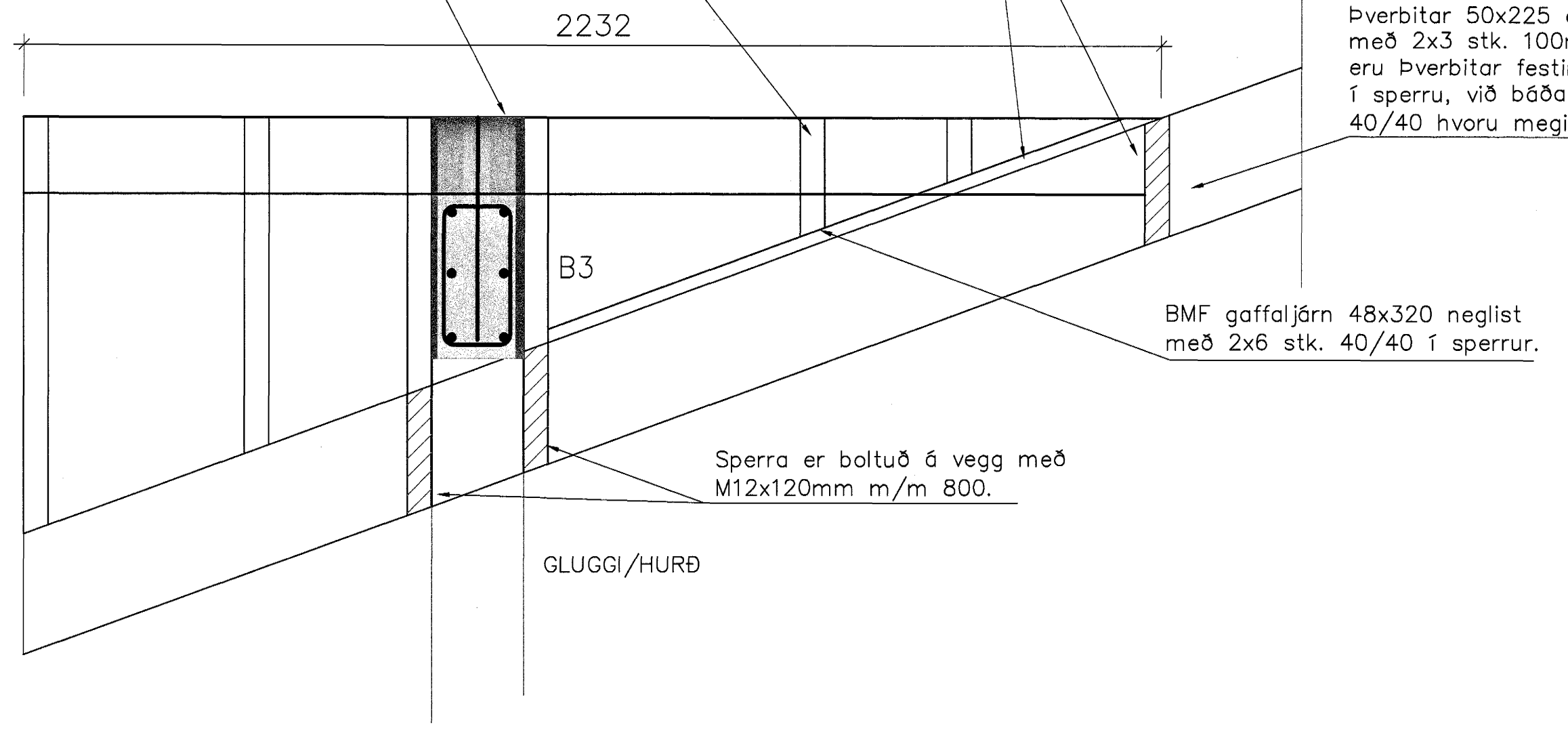
D Snið – Biti B4 yfir bílgeymsluhurð  
B05 Mkv. 1:10



LOFTUN Í KVISTI:  
Í hvert sperrubíl fara 1stk. ø32mm  
PEH rör með neti.

BMF bjálkaskör 51x105 neglist með  
kamsaum 40/40 2x4 stk. í sperru  
og 2x8 stk. í mænisás.

Mænisbiti í kvisti skal festast í stein  
á sama hátt og aðrar sperrur.



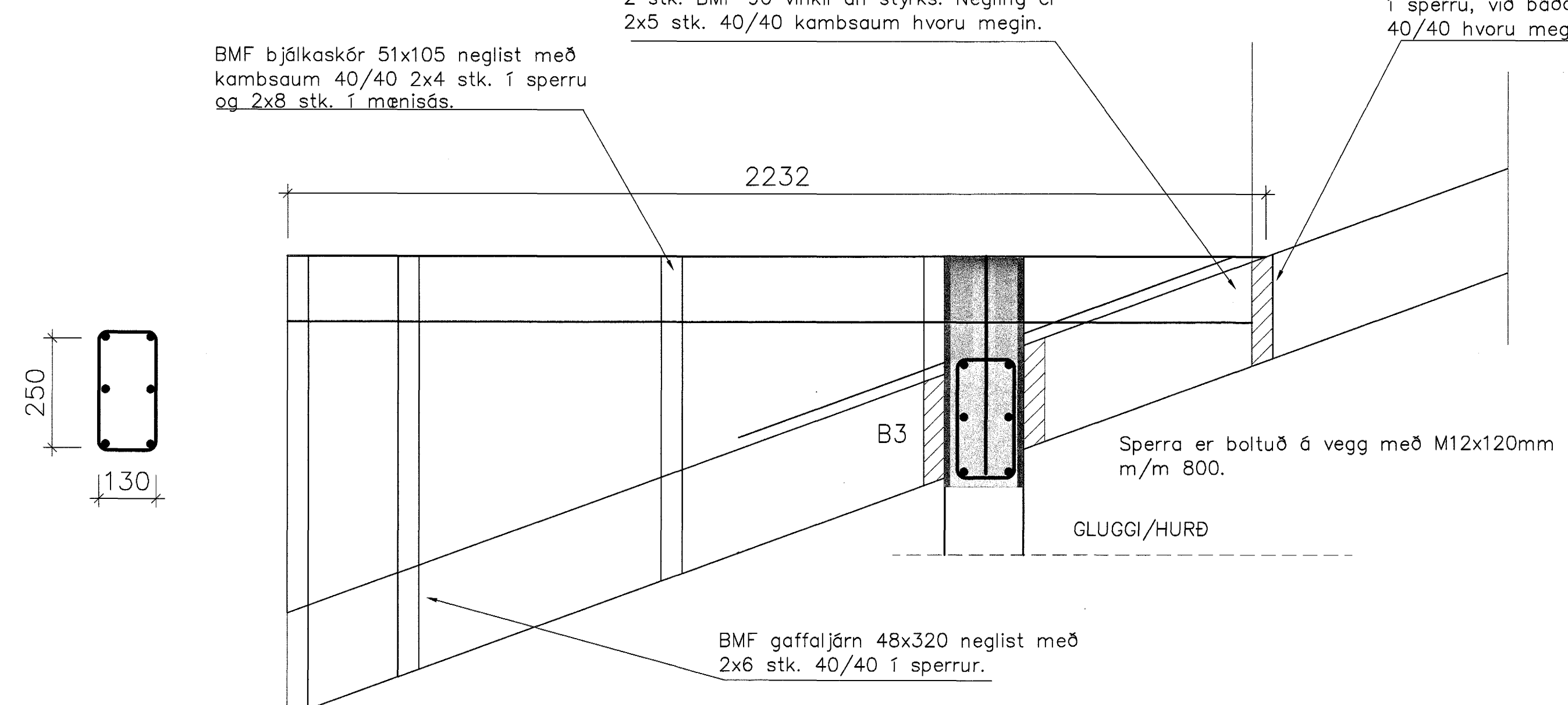
E Snið – KVISTUR, Biti B3 og festingar á trévirkri.  
B05 Mkv. 1:10

LOFTUN Í KVISTI:  
Í hvert sperrubíl fara 1stk. ø32mm  
PEH rör með neti.

BMF bjálkaskör 51x105 neglist með  
kamsaum 40/40 2x4 stk. í sperru  
og 2x8 stk. í mænisás.

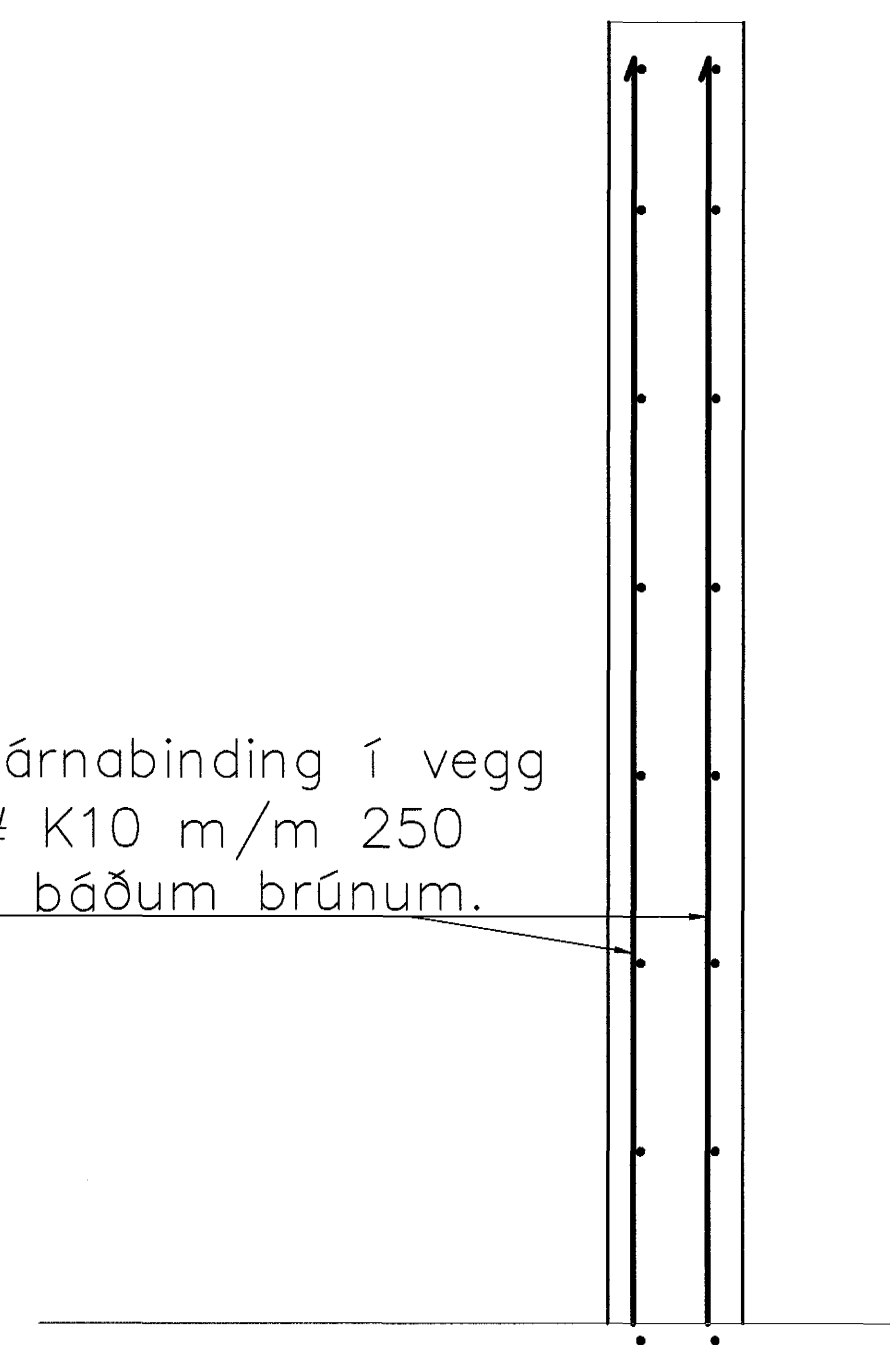
Mænisbiti er 50x225. Festist í þverbita með  
2 stk. BMF 90 vinkil án styrks. Negling er  
2x5 stk. 40/40 kamsaum hvoru megin.

Þverbitar 50x225 eru negdir í gegnum sperru  
með 2x3 stk. 100mm galv. saum. Auk þess  
eru þverbitar festir með 2stk. BMF 90 vinklum  
í sperru, við báða enda. Negling er 2x5 stk.  
40/40 hvoru megin, í sperru og þverbita.



F Snið – KVISTUR, Biti B3 og festingar á trévirkri.  
B05 Mkv. 1:10

Járnabinding í vegg  
# K10 m/m 250  
í báðum brúnum.



G Snið – steiptur innveggur  
B05 Mkv. 1:10

Samþykkt bann  
20 SEPT. 2004

Byggingafræðingur í Hagkerfi  
Eh. Sigurbjartur Halldórsson

Dags.	Breytingar				
<b>meter</b> Verkfæðistofa ehf Skútuveggi 6 - 2. hæð 104 Reykjavík Sími: 5678922 Fax: 8940059 meter@meter.is www.meter.is					
FURUVELLIR 7					
SNIÐ D, SNIÐ E, SNIÐ F OG SNIÐ G					
ÁRITUN SAMRÆMINGARHÖNDLUNAR: Friðrik Friðriksson 2112564519					
TÖLVUSKRA	127-221-FURUVELLIR 7	FRÁNNIÐ	FO	TEKNIÐ	FO
SAMÞYKKT		TEKNIÐ NR.	127-221-B5	MKV.	1:10
Býrgrvin Vígundsson	3305462009	DAGS.	11.09.2004	VERK NR.	127
Fríðrik Ólafsson	2303592459				