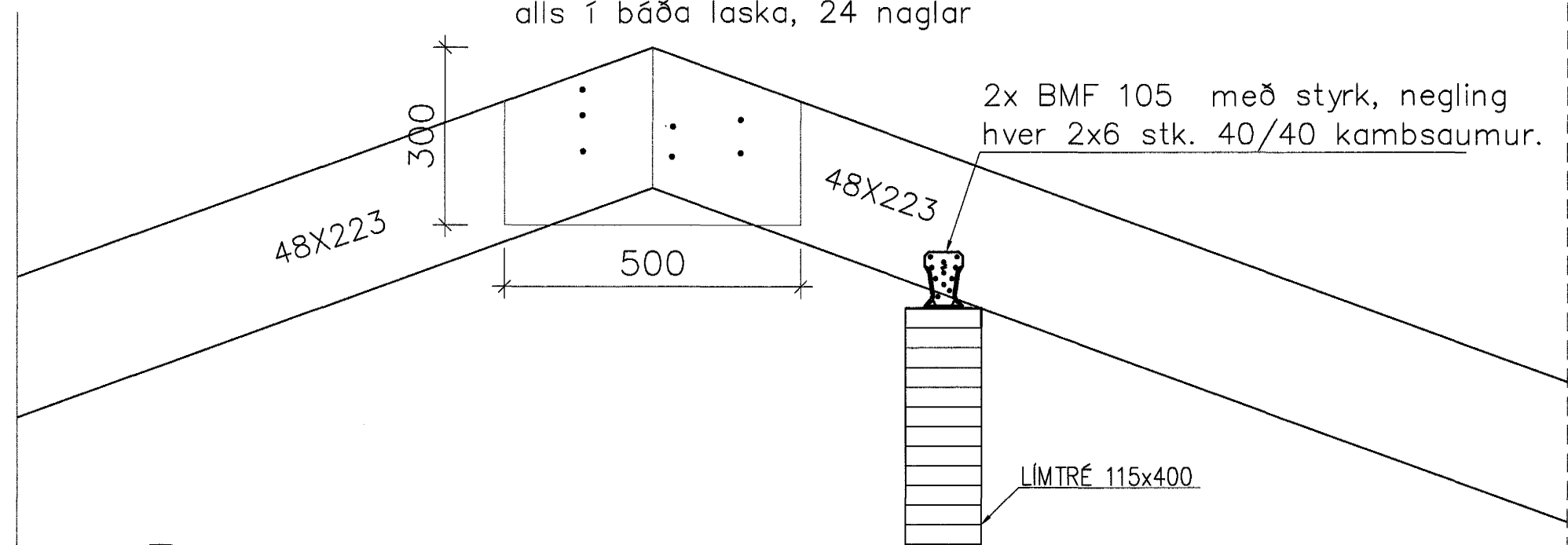
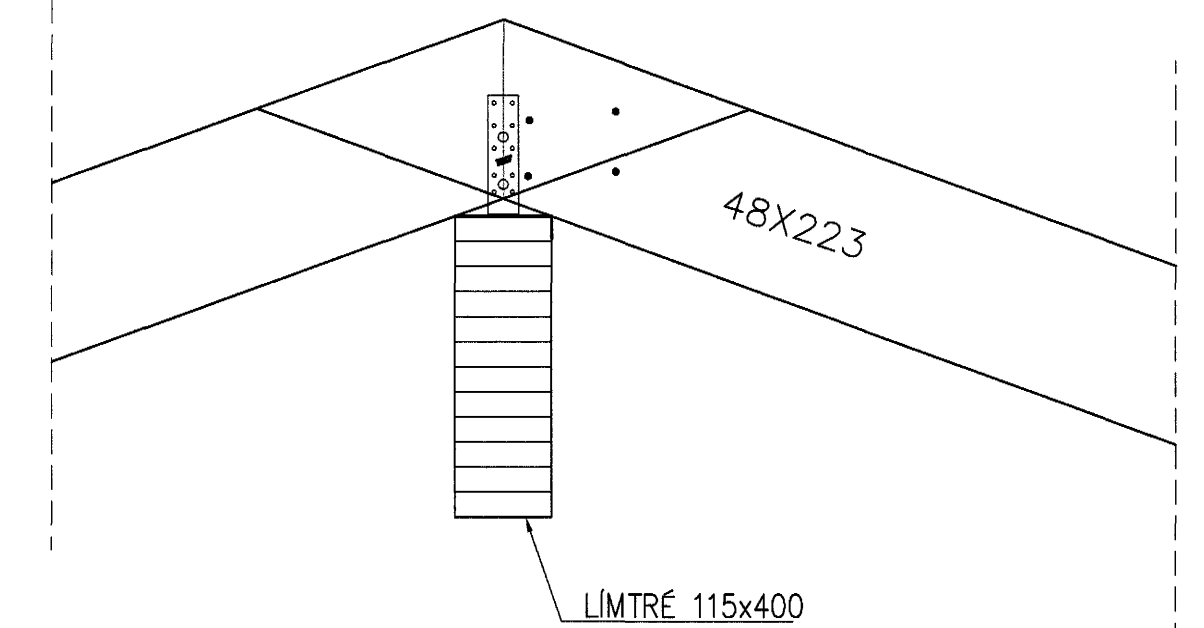


16 mm krossviðarlaski
Límdur beggja megin, og
Negling 2x6 40/60 hver laski
alls í báða laska, 24 naglar



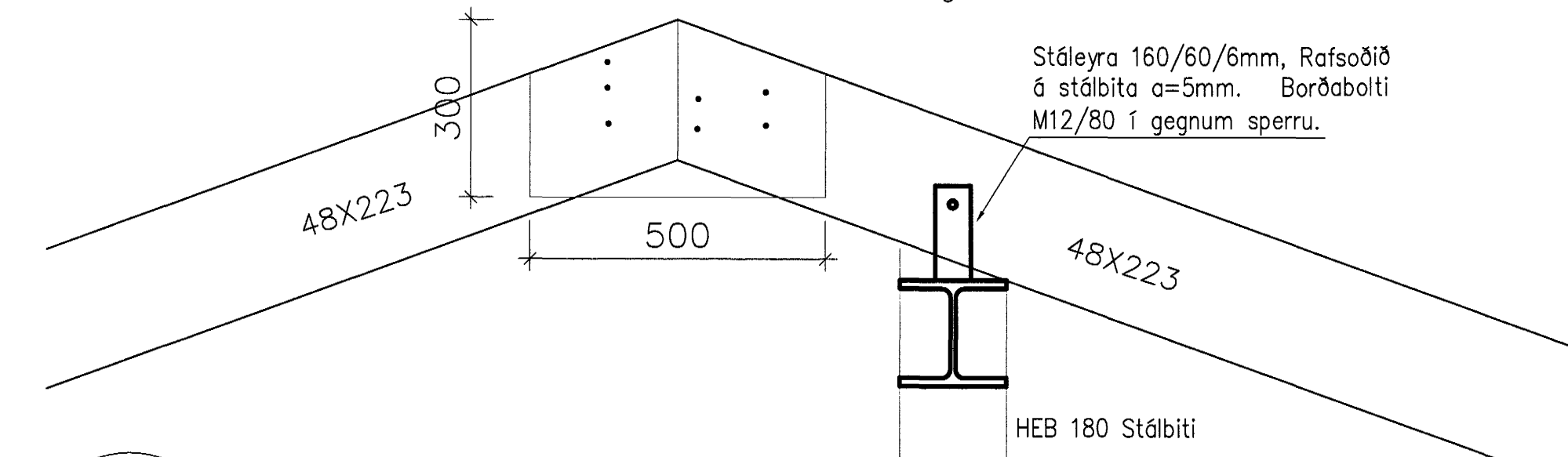
H SNID – Festing í límtré, löskun á sperrum
B06 Mkv. 1:10

BMF vinkill 160x50x3x40, beggja megin
við sperru, M12 stálbolti í gegnum sperrur
4 stk. kambasaurur 40/50 hver vinkill í
límtré.



I SNID – Sperrur boltaðar saman
B06 Mkv. 1:10

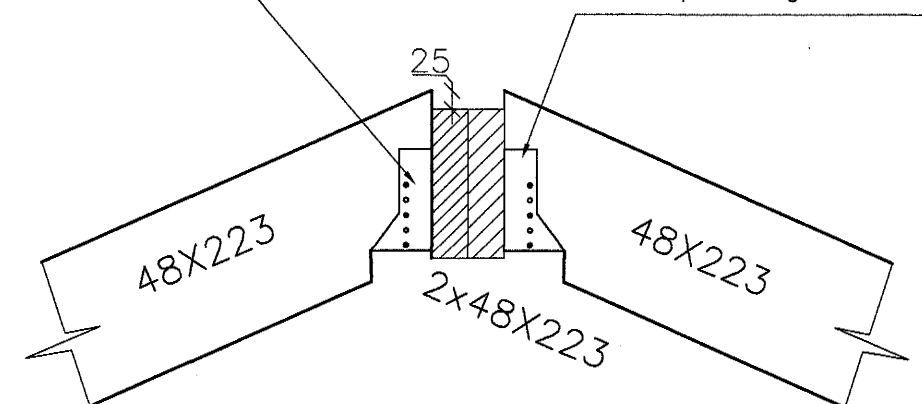
16 mm krossviðarlaski
límdur beggja megin.
Negling 2x6 40/60 hver laski
alls í báða laska, 24 naglar



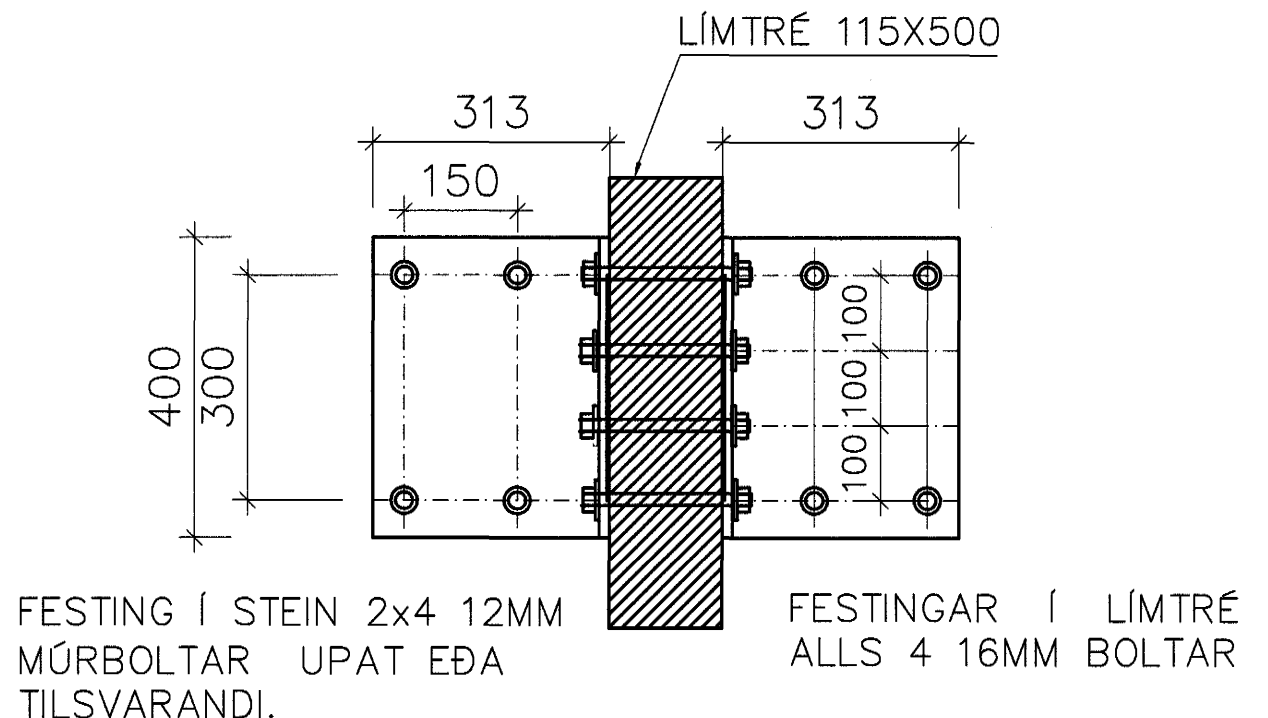
J SNID – Festing í stálbita og löskun
B06 Mkv. 1:10

Bitaskór 440 51x183 neglist með
kambasaur 40/50, 2x6 stk. í
kverksperru og 2x7 stk. í sperru

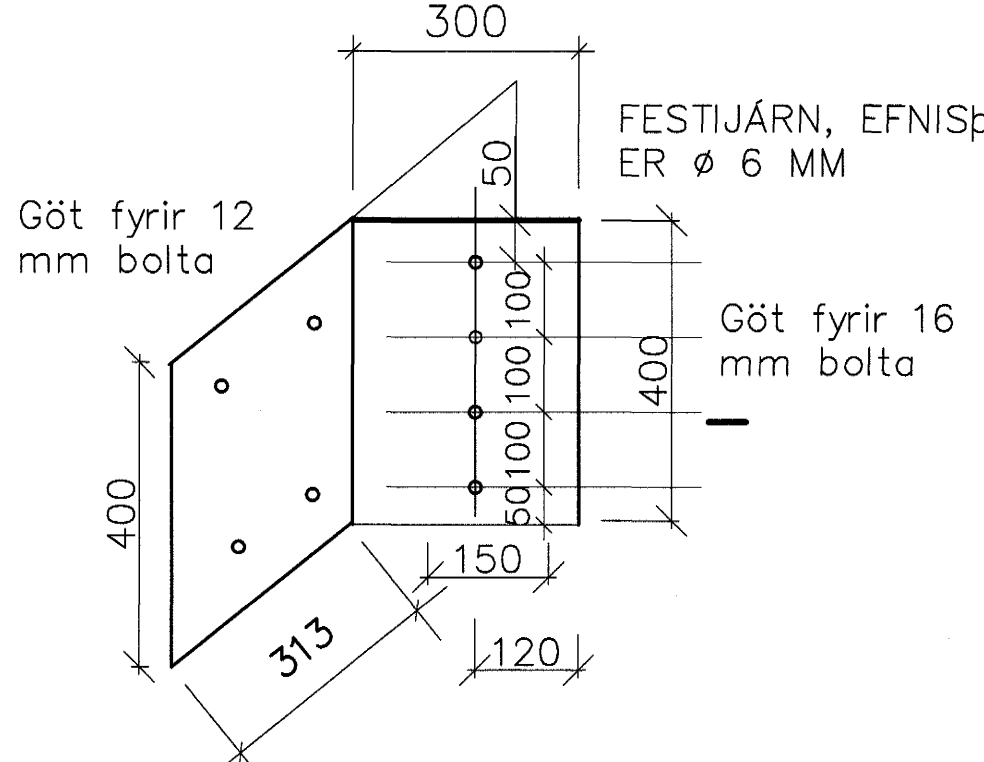
Bitaskór 440 51x183 neglist með
kambasaur 40/50, 2x6 stk. í
kverksperru og 2x7 stk. í sperru



K SNID – Sperrufesting
B06 Mkv. 1:10

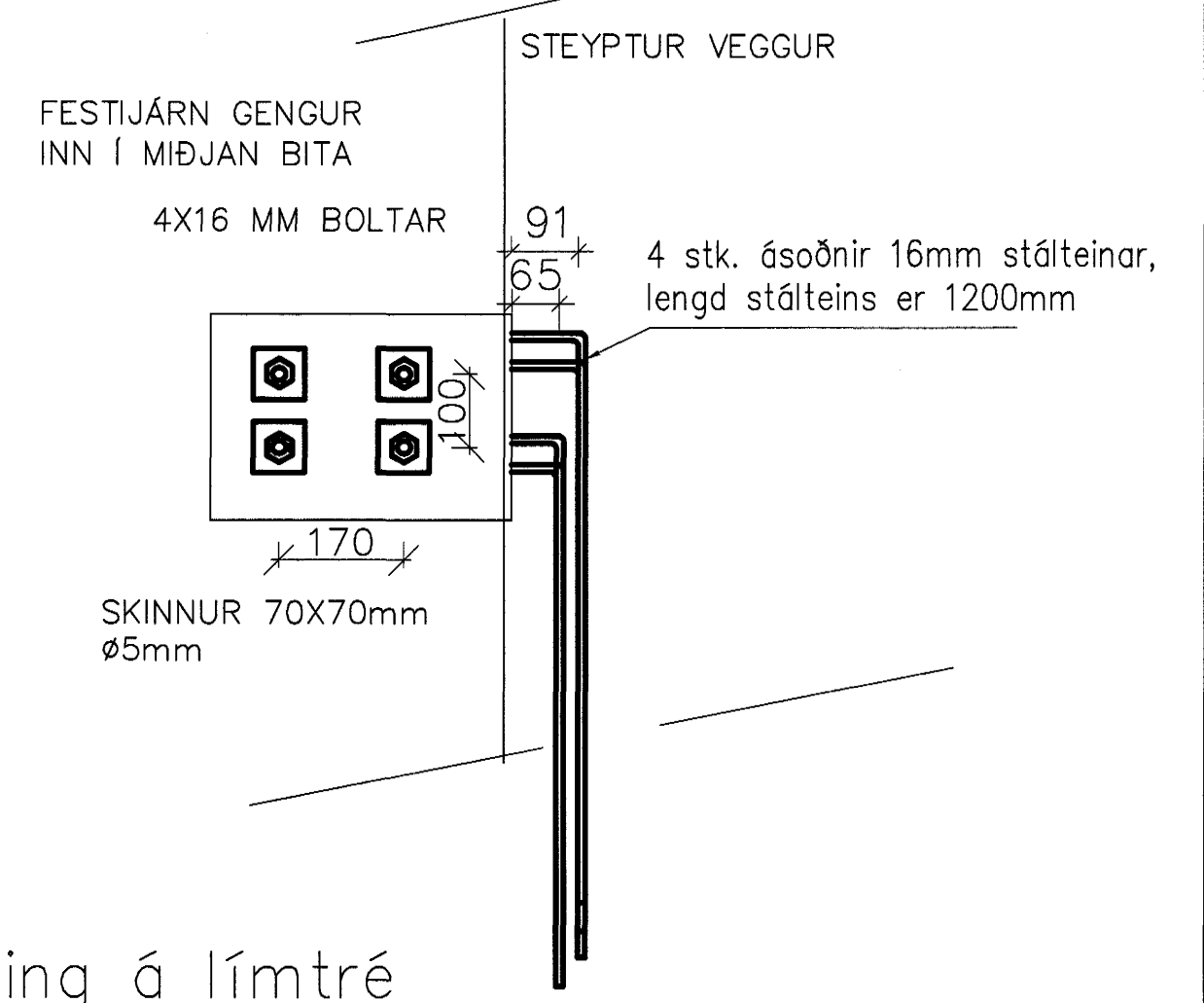
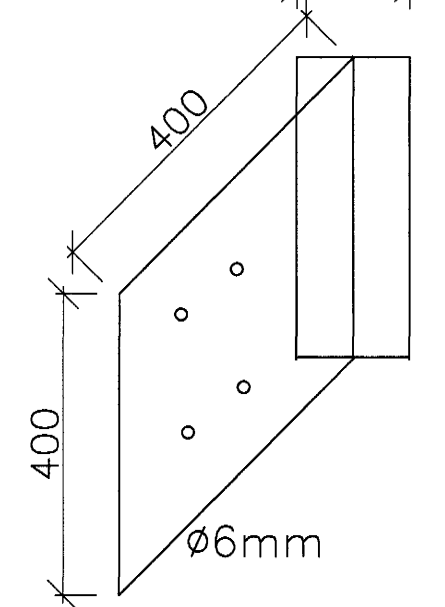


2 Deili – Festing á límtrésbita.
B06 Mkv. 1:10



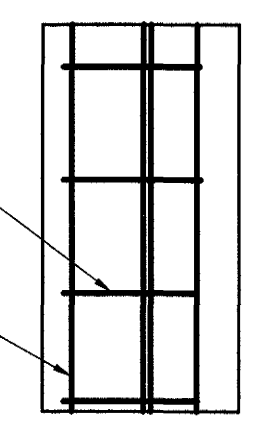
3 Deili – Festing á límtré
B06 Mkv. 1:10

Festijárn gengur inn í miðjan bita
Járn soðinn með 5mm suðu

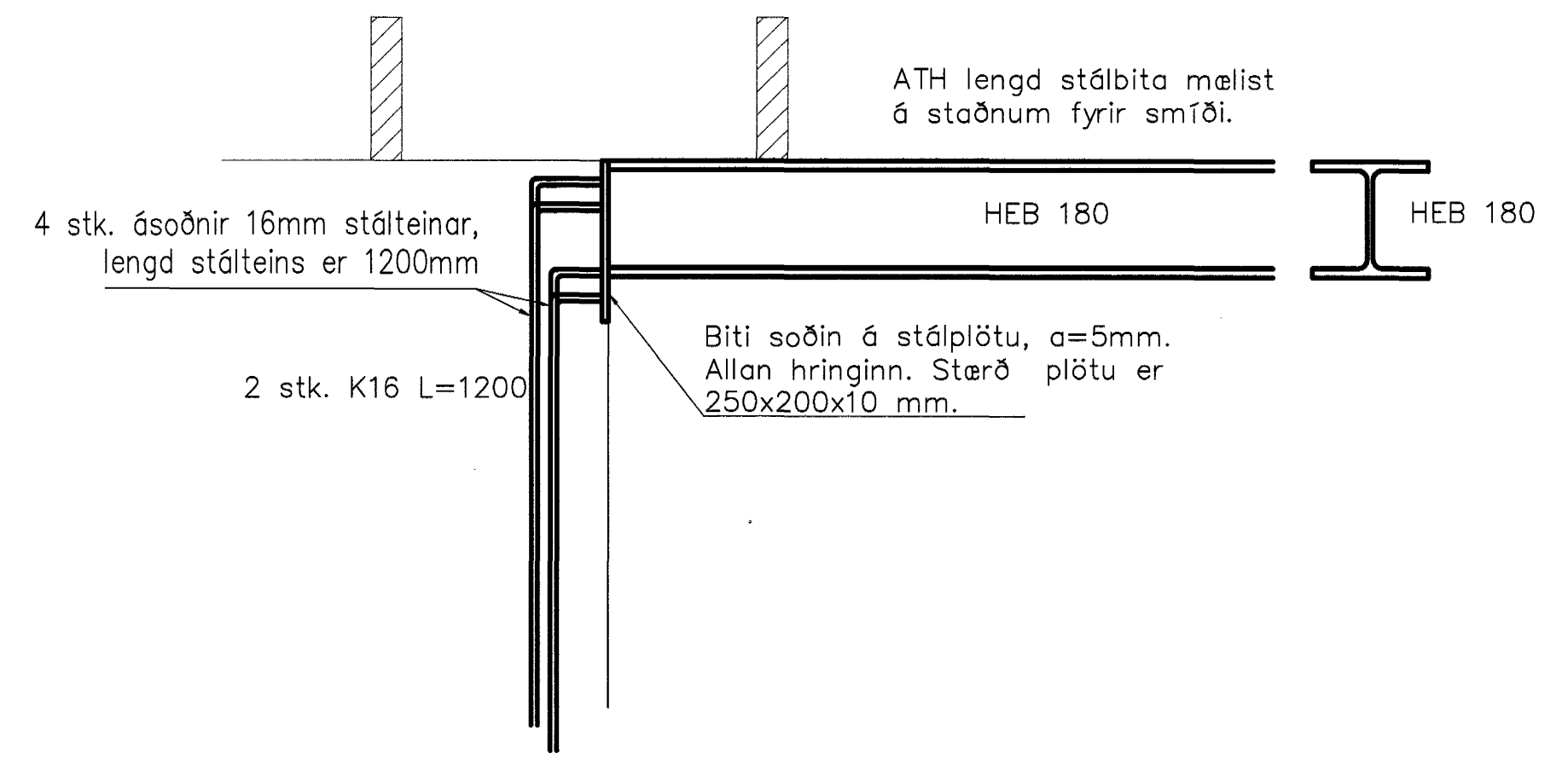


Lykkjur K10 m/m 200

Langjárn 6K12

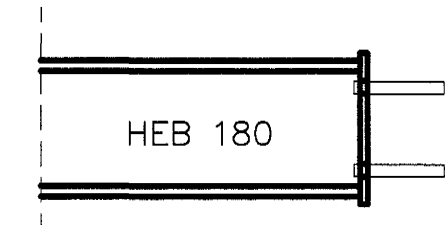


1 Deili – Súla
B06 Mkv. 1:10

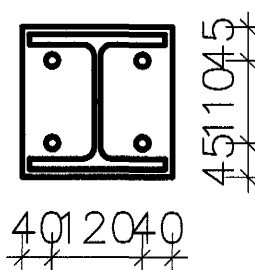


4 Deili – Festing Stálbita á vegg
B06 Mkv. 1:10

ATH lengd stálbita mælist
á staðnum fyrir smíði.



Biti festist með 4 stk.
M16 16x120 múrboltum.
Stálplata 200x200x10mm
Rafsoðin á enda stálbita.



5 Deili – Stálbiti boltaður
B06 Mkv. 1:10

Samþykkt þann
20 SEPT. 2004
Byggingaáhrifurinn í Hálfarfirði
Eh. Sigurbjartur Halldórsson

Dags.	Breytingar	Nr.	Nafn
meter Verkfæðistofa ehf Skútuvoði 6 - 2. hæð 104 Reykjavík Sími: 5678922 Fax: 8940059 meter@meter.is www.meter.is			
FURUVELLIR 7			
SNID H, I, J OG K. DEILI 1-5			
ARTUN SAMRÆMINGARHÖNDUÐAR: Friðrik Friðriksson 2112564519			
TÖLVUSKRÁ	127-221-FURUVELLIR 7	TEKNAÐ	FO
YFIRFARIR	FO	ÓTGÁFA	1
SAMÞYKKT	Dr. Z	TEKNING NR.	127-221-B6
Byggingin	Vitjundsson 0405462009	MKV.	1:10
Blad NR.	B-06	VERK NR.	127
Fróðrik Stefánsson	2303592459	DAÐS.	11.09.2004