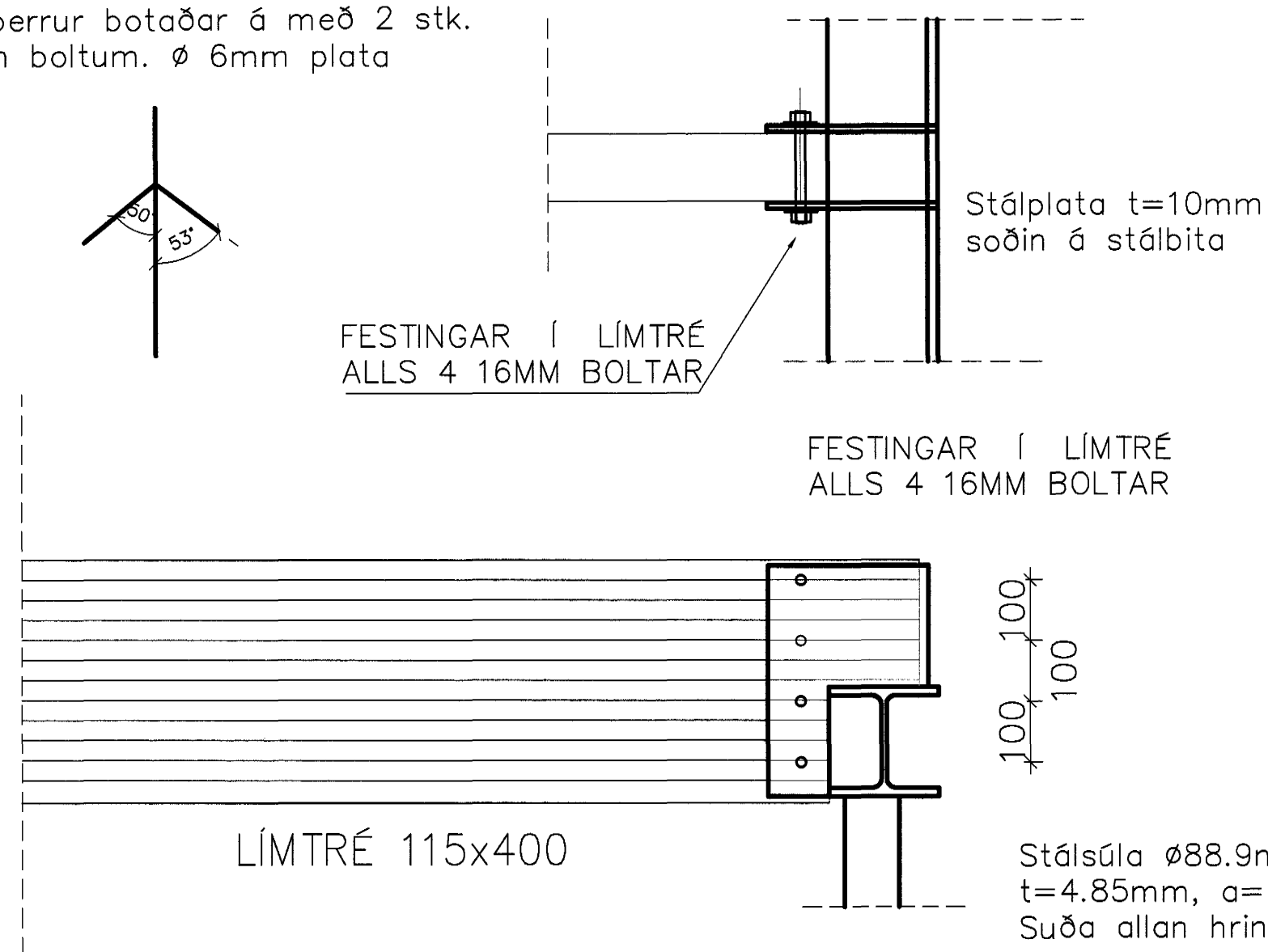
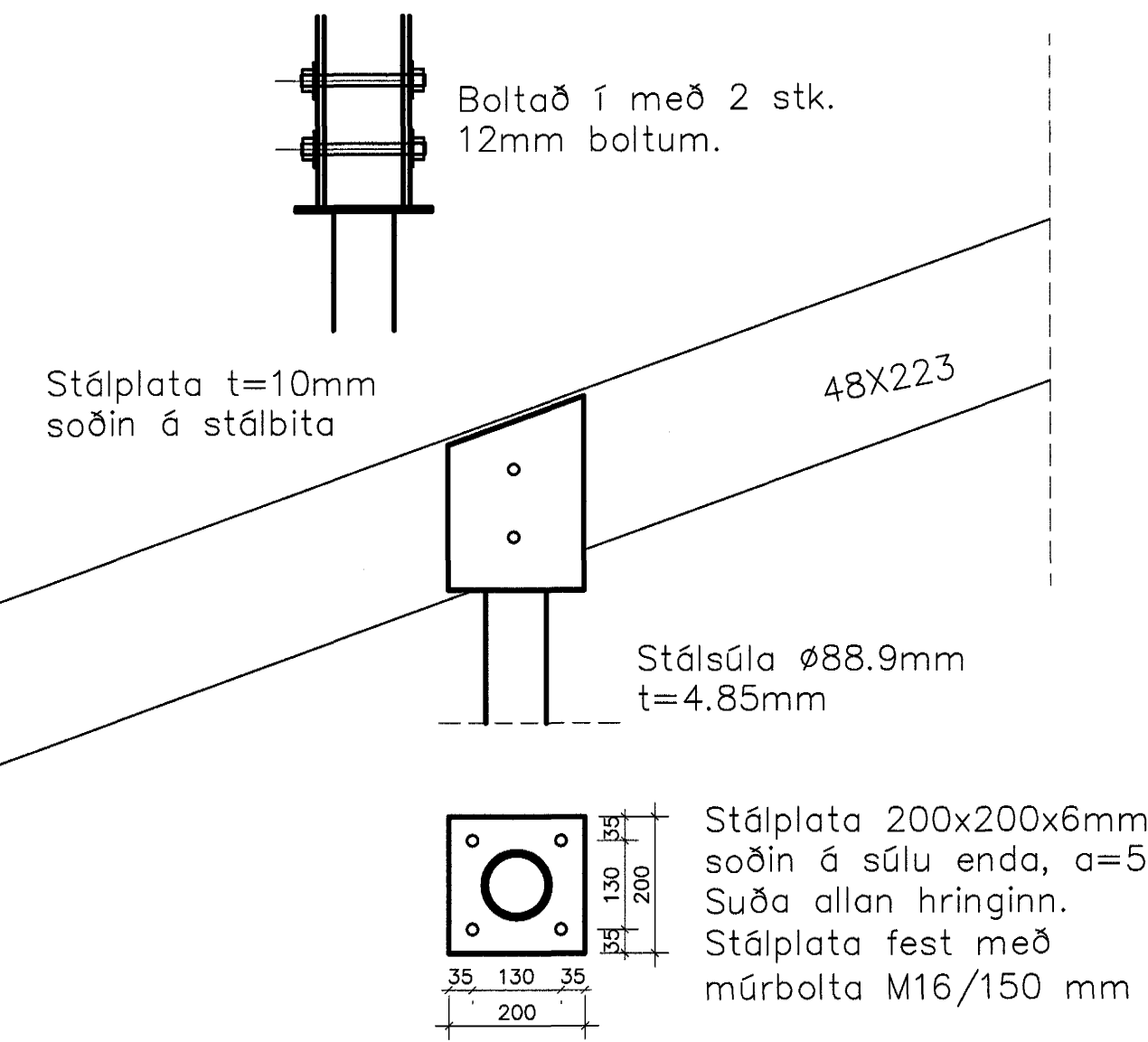
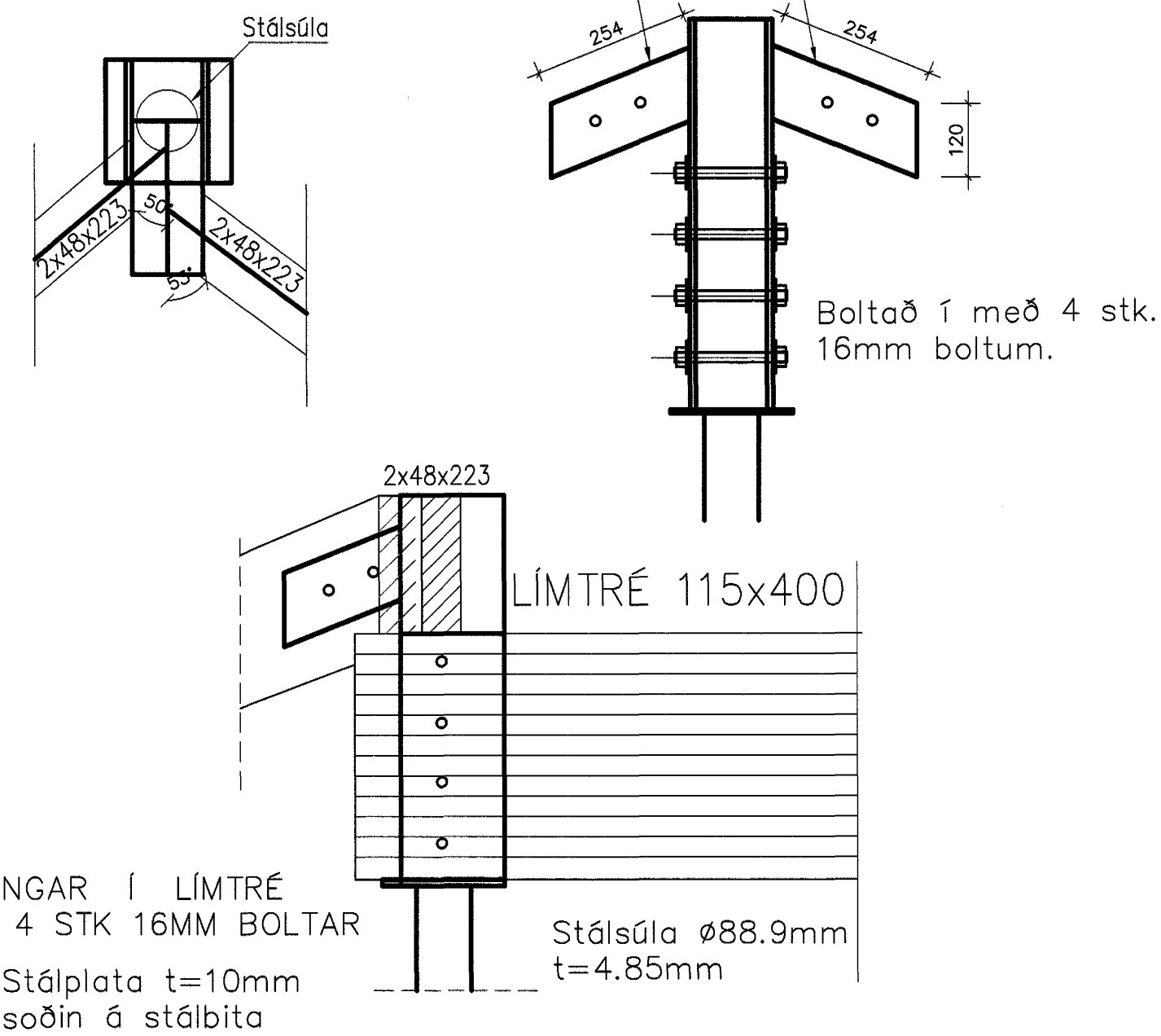


Festing á hornsperrum, Stálvinklar boltaðir á límtrésbita, Soðin á eyru og sperrur botaðar á með 2 stk. 12mm boltum.  $\varnothing$  6mm plata



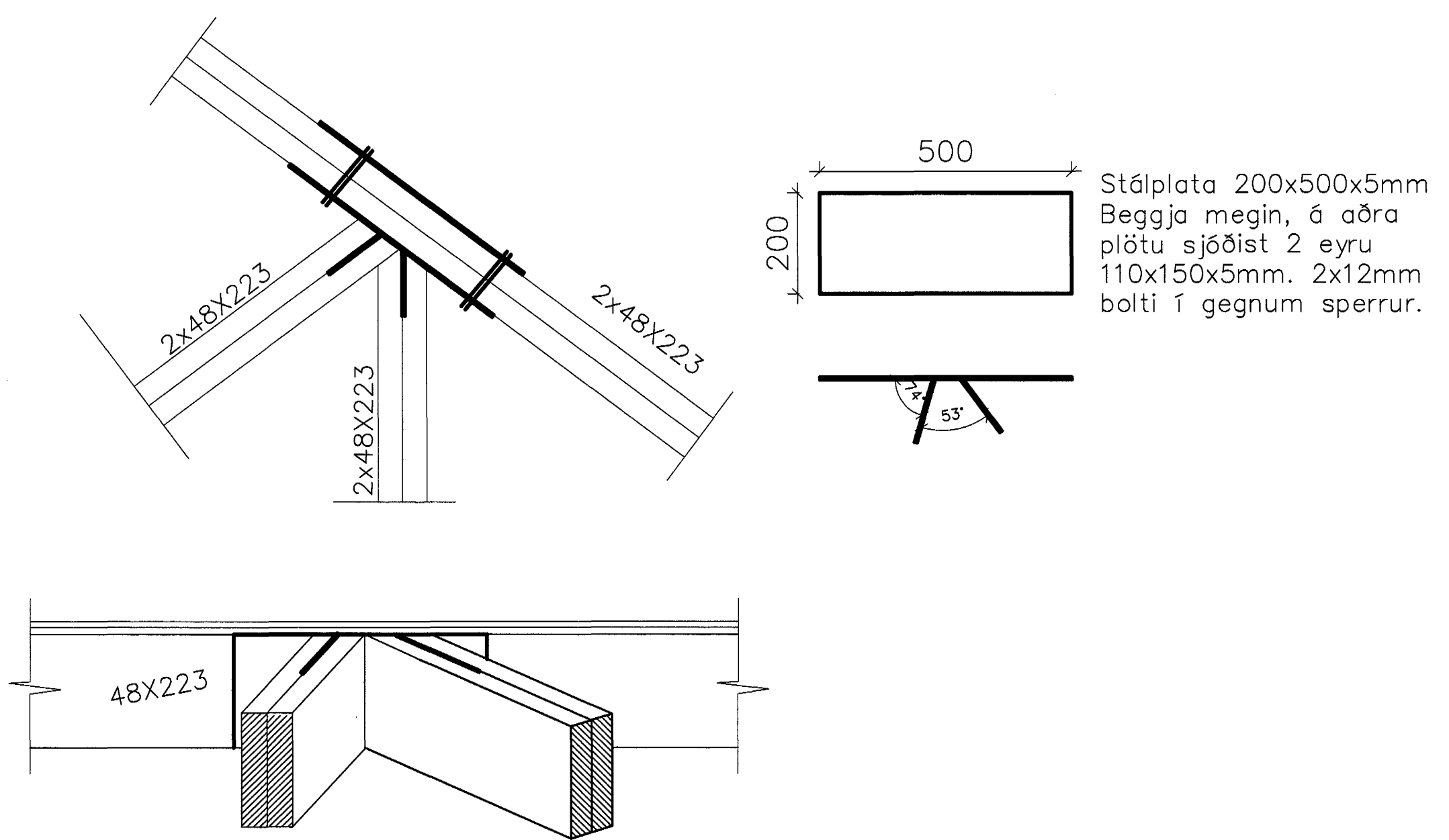
Festing á hornsperru, eyra 120x254x8 mm er soðið á stálvinkil. a-mál suðu er 5mm. Sperrur botaðar á með 2 stk. 12mm boltum.  $\varnothing$  8mm plata



6 Deili – FESTING  
B07 Mkv. 1:10

8 Deili – FESTING  
B07 Mkv. 1:10

7 Deili – FESTING  
B07 Mkv. 1:10



9 Deili – FESTING  
B07 Mkv. 1:10

10 Deili – Festing á mæni og hornsperrum  
B07 Mkv. 1:10

Samykkt þann  
20 SEPT. 2004  
Byggingafultrúinn í Hafnarfirði  
Eh. Sigurbjartur Halldórsson

Dags	Breytingar	Nr.	Notn.
<b>meter Verkfræðistofa ehf</b> Skútuvogi 6 - 2. hæð 104 Reykjavík Sími: 5678922 Fax: 5640059 meter@meter.is www.meter.is			
FURUVELLIR 7			
DEILI 6 – DEILI 11			
AÐTUN SAMRÆMINGARHÖNDUJAR: Fríðrik Fríðriksson 2112564519			
TÖLVUSKRA	127-221-FURUVELLIR 7	HAUNAD	FO
TEKNIAD	FO	YRIFARID	FO
ÓTGÁFA	1		
SAMYKKT	Byggingafultrúinn	TEKNIAD NR.	127-221-B7
Byggingafultrúinn Viglundsson 0405462009		MKV.	1:10
		BLAD NR.	B-07
Fríðrik Ólafsson 2303592459		DAGS.	11.09.2004
		VERK NR.	127