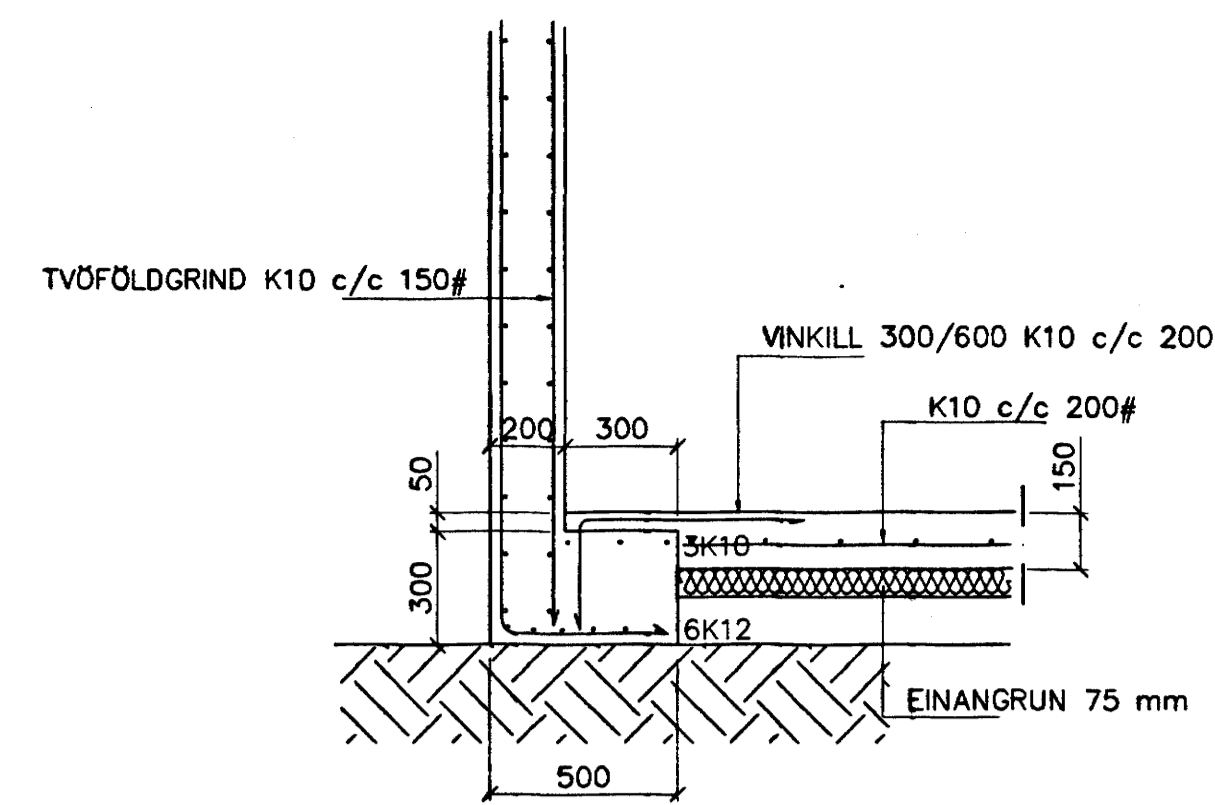
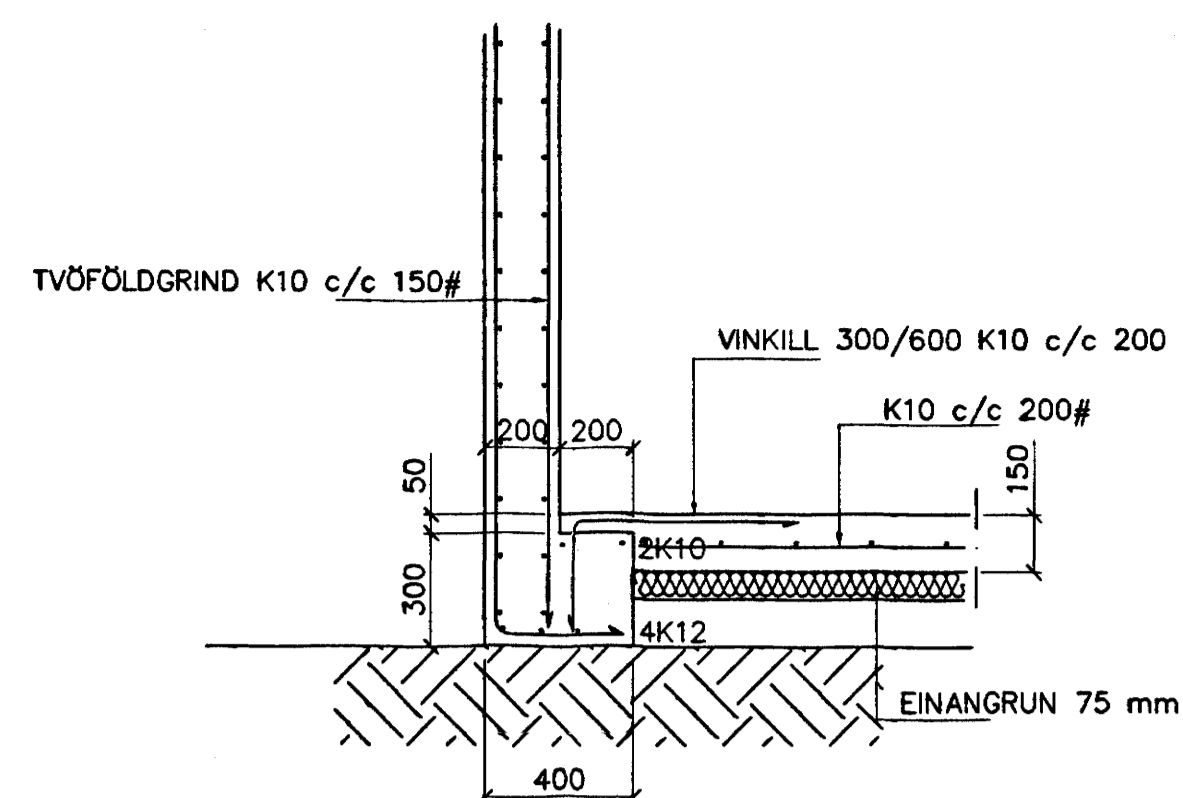


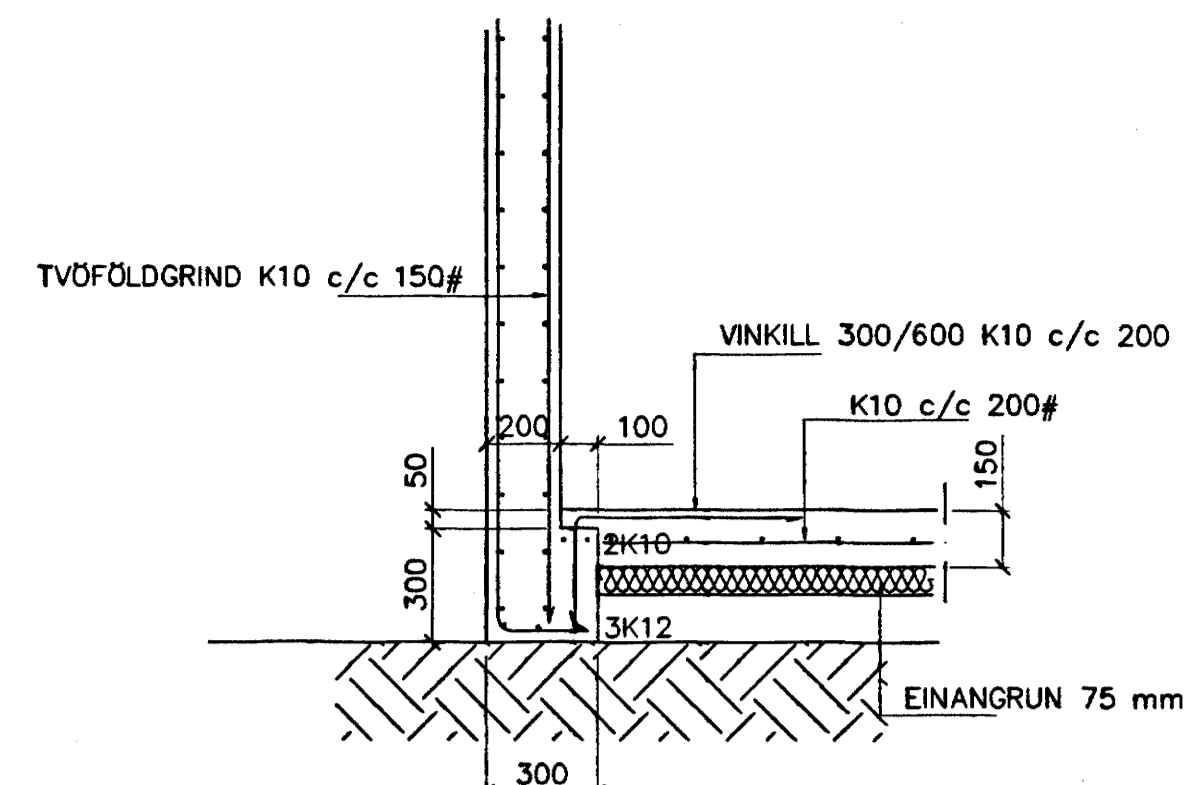
VEGGENDAR 1:20



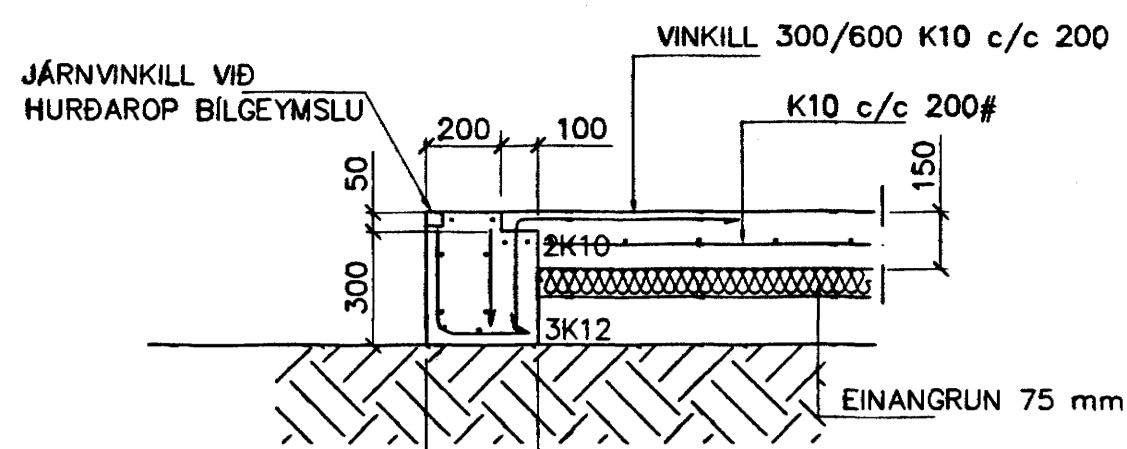
SNID 1 1:20



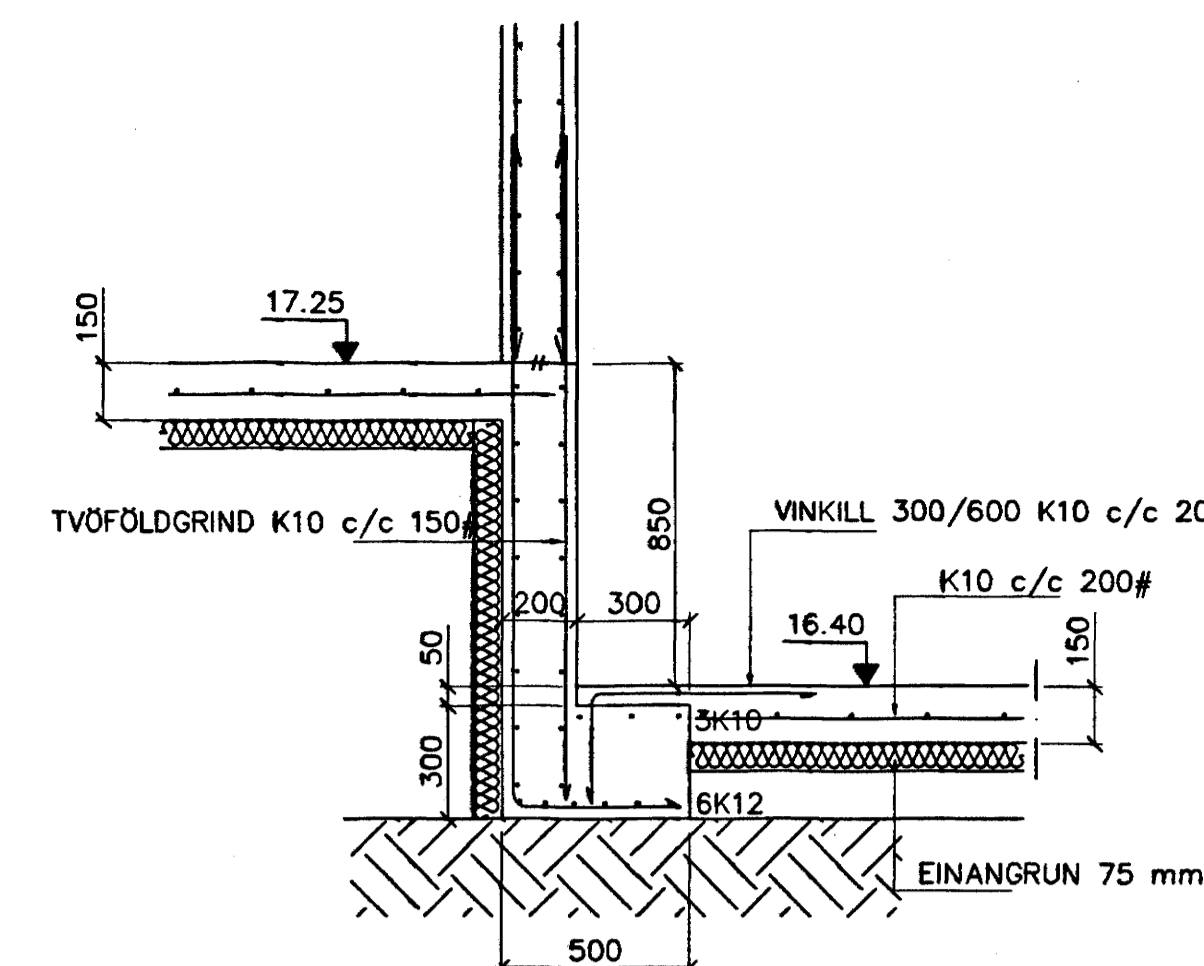
SNID 2 1:20



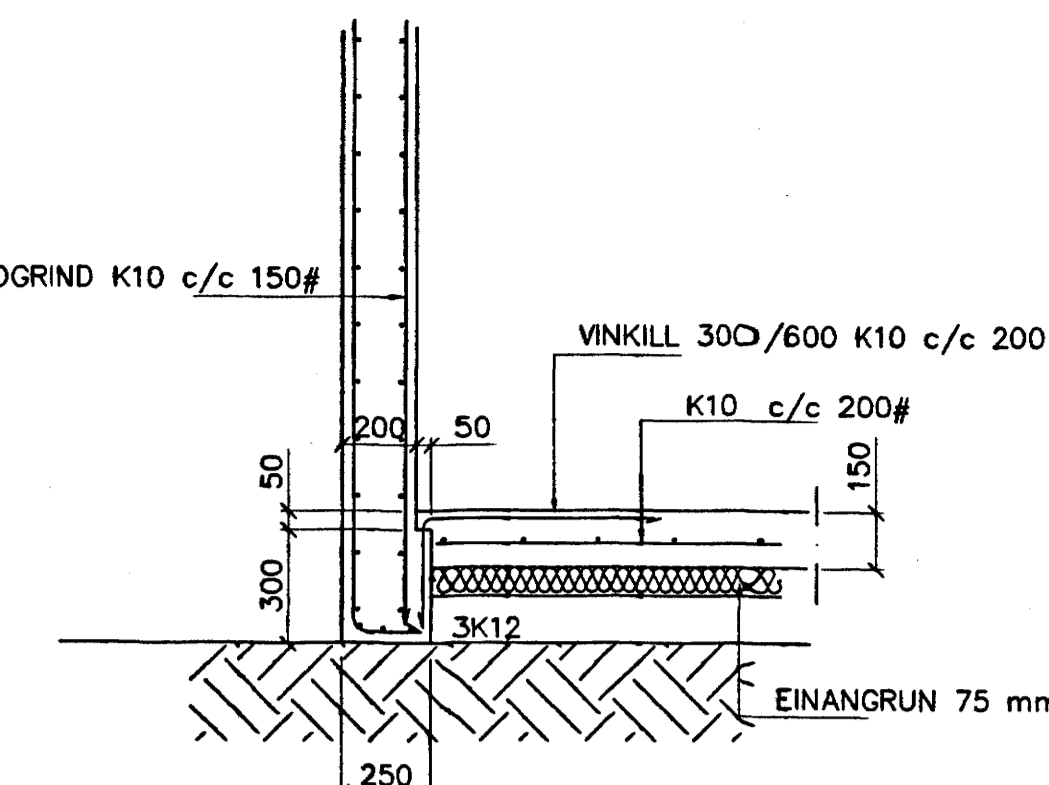
SNID 3 1:20



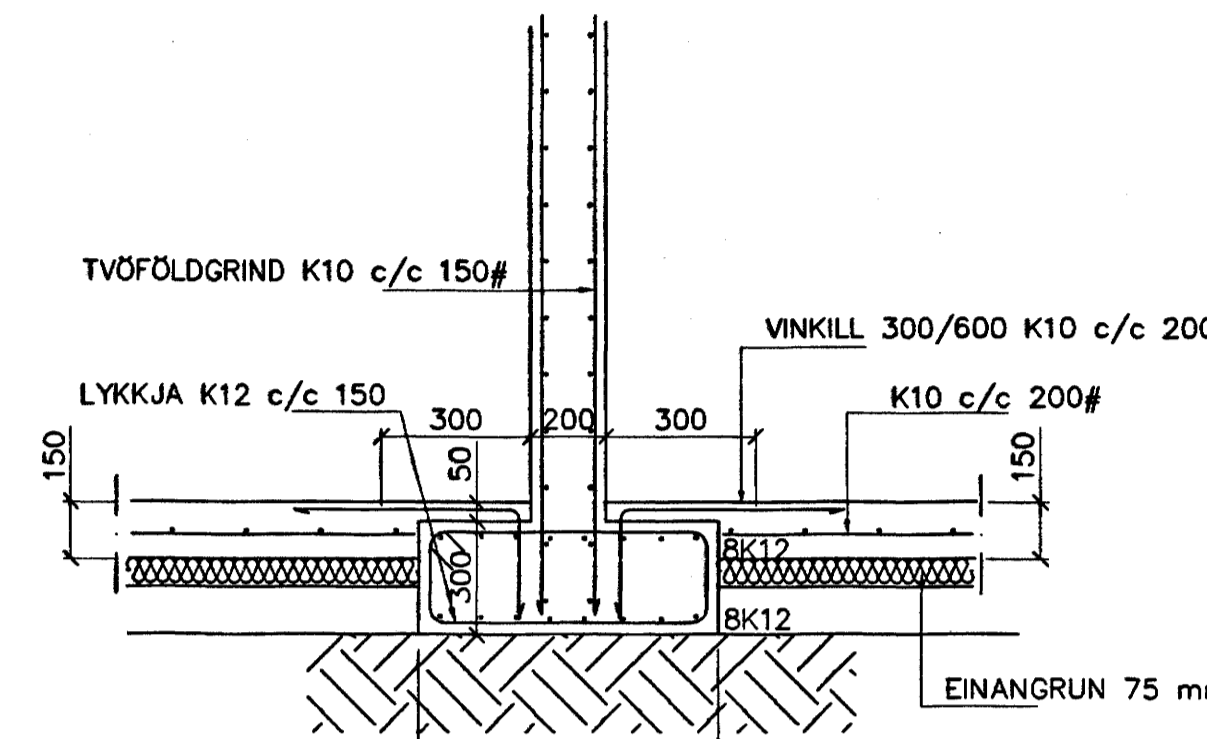
SNID 4 1:20



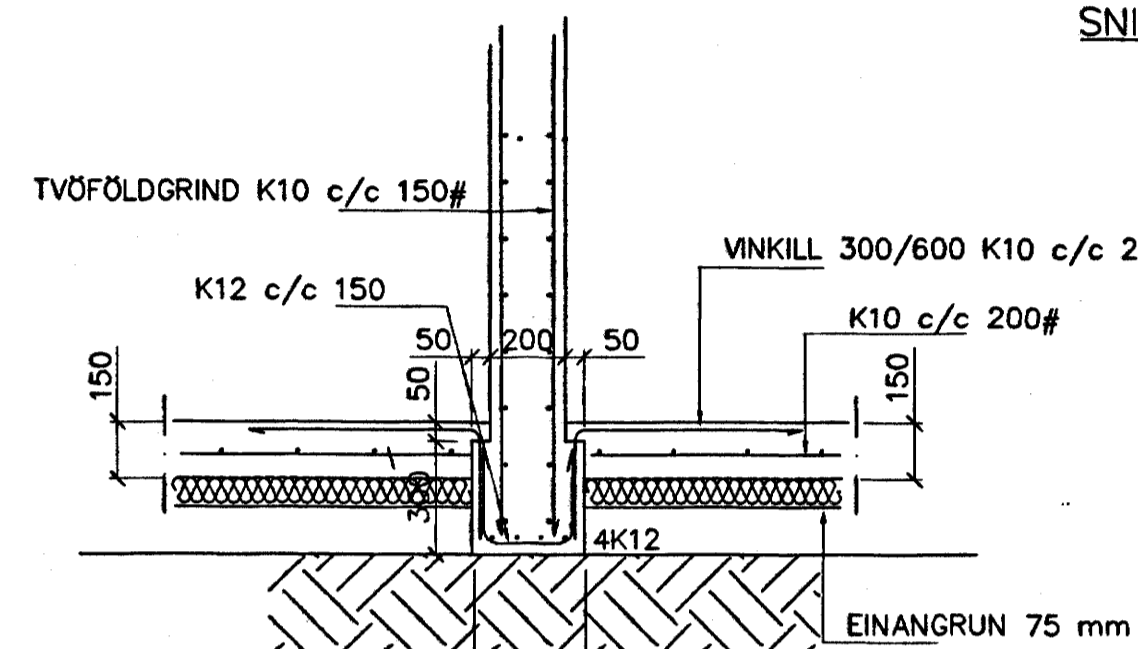
SNID 5 1:20



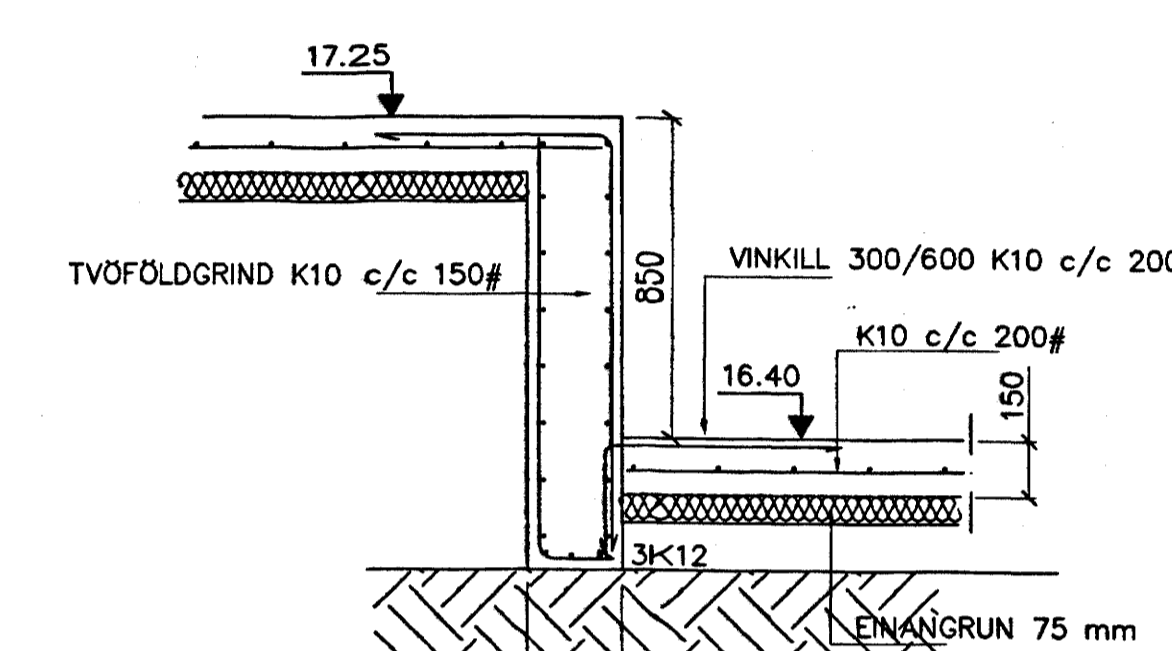
SNID 6 1:20



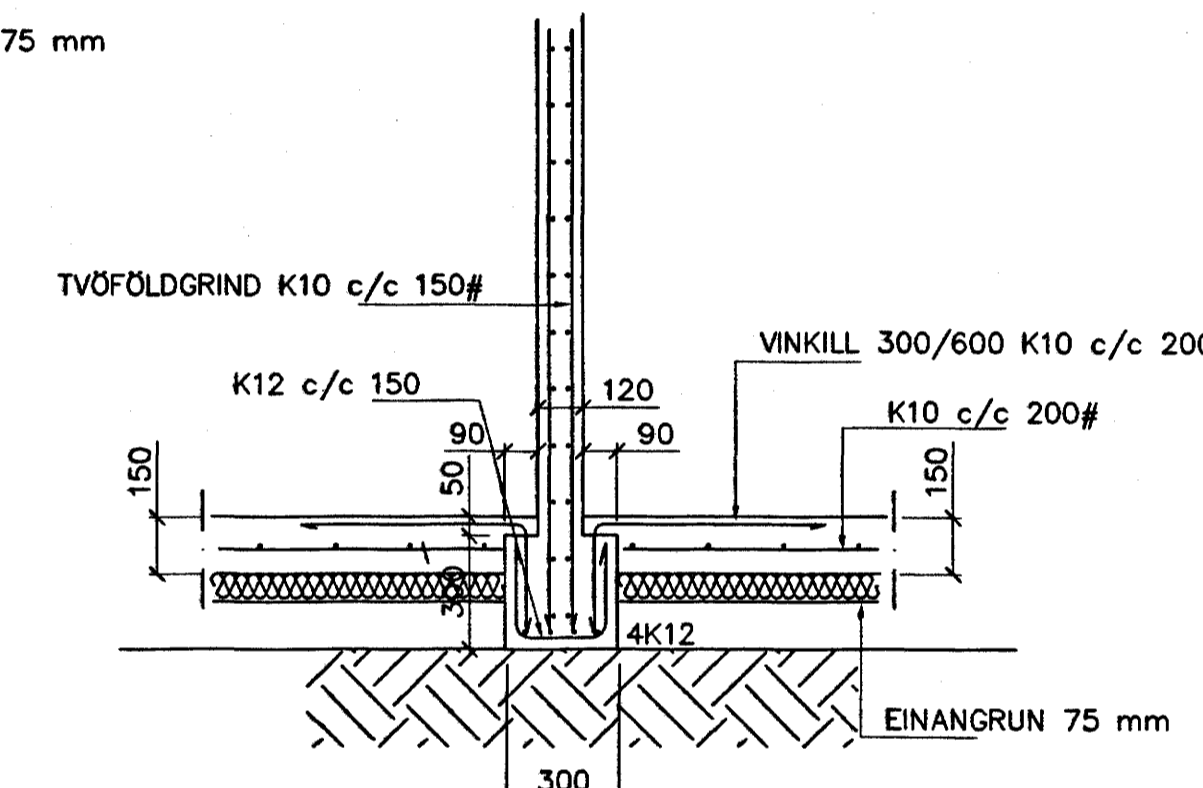
SNID 7 1:20



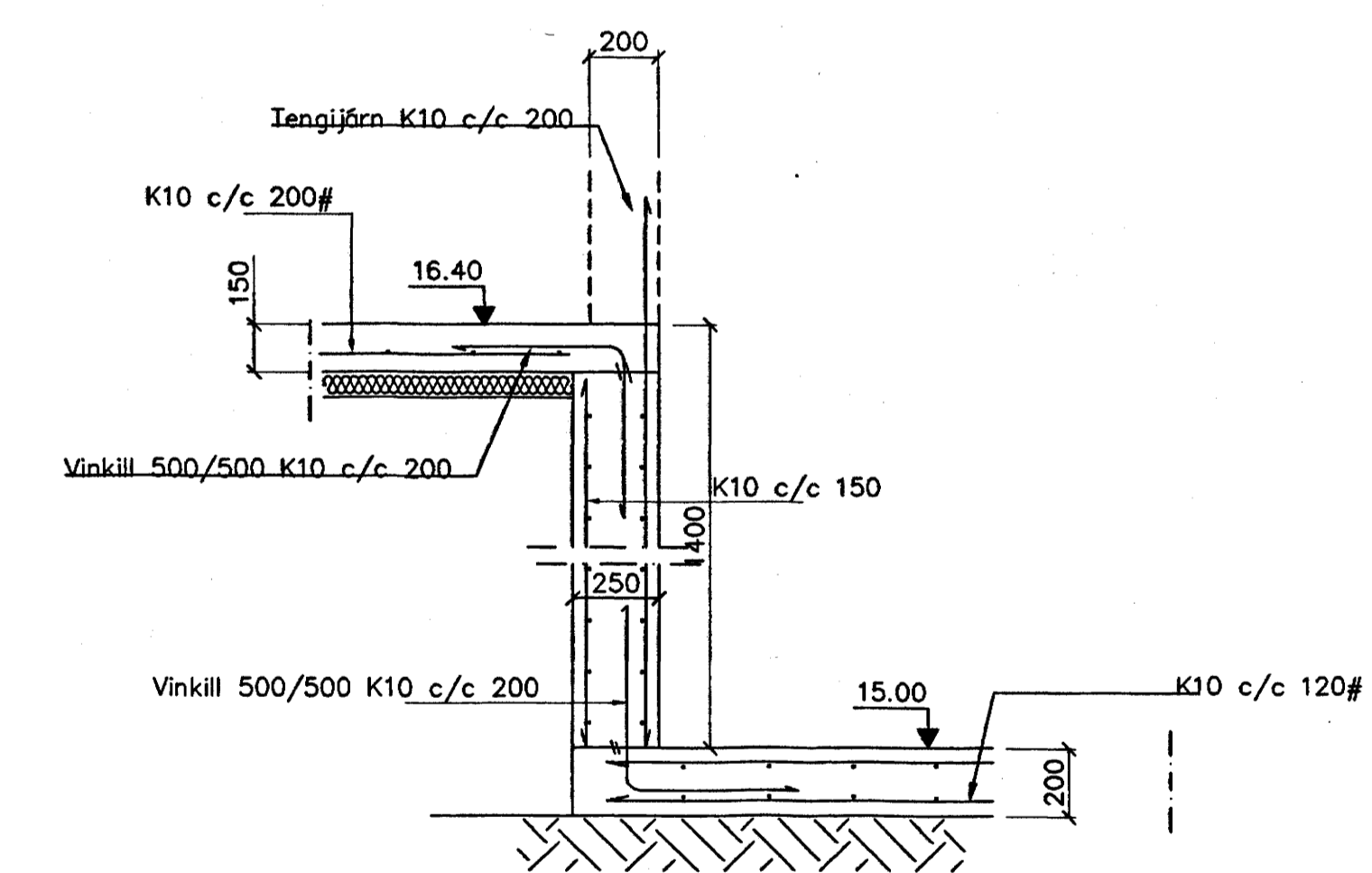
SNID 8 1:20



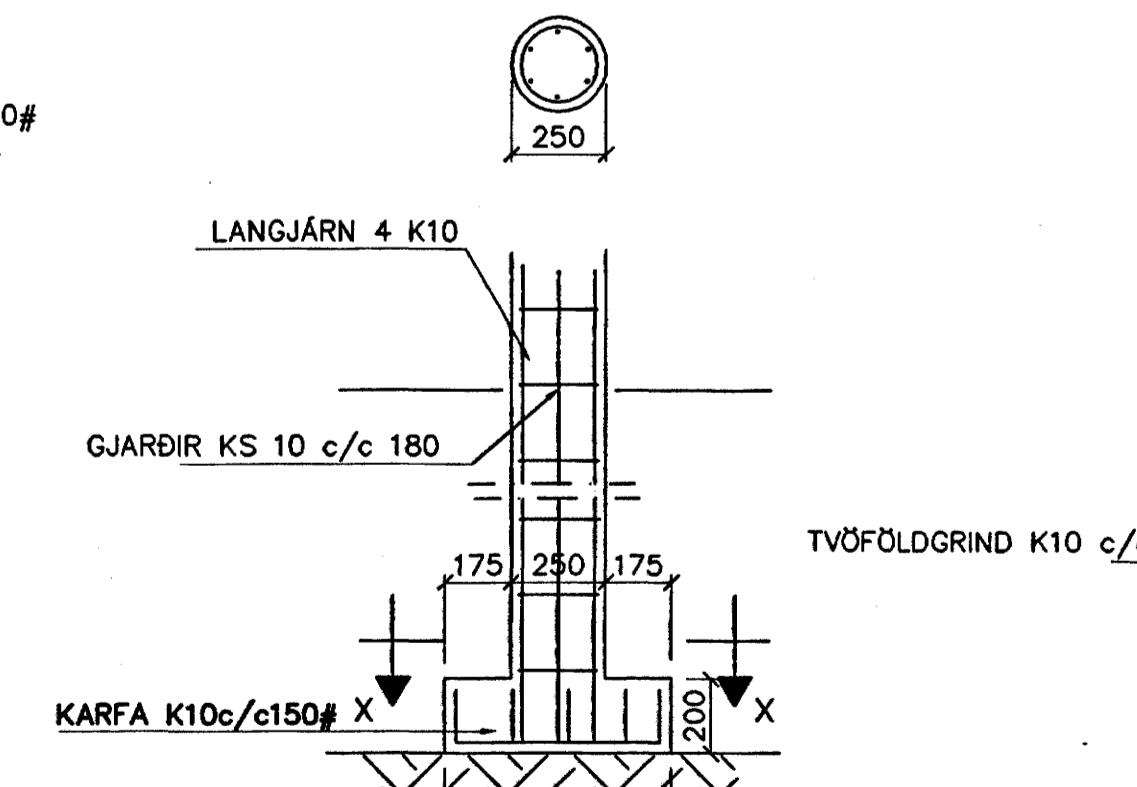
SNID 9 1:20



SNID 10 1:20



SNID 11 1:20



SNID 12 1:20

SNID X-X 1:20

bending botnplötu
k10 c/c200#
eða bendinet k-189
netið skarist um eina
móskvarð

SKÝRINGAR
SIEYPA=S250
LOFTTINNHALD > 5%
V/S-TALA < 0,55
BENDISTÁL= Ks410
HÆÐ UNDIRSTÄDA ER > 100 SM
FYLING INN Í SÖKLA SKAL VERA FROSTFRÍ
OG ÞJAPPAST Í 30 SM LÖGLUM
UNDIRSTÖÐUR HVILA Á KLÖPP
ÞJÖPPUNARKRÖFUR E2 > 120 MPa, E2/E1 < 2,3
MESTA ÁLAG Á UNDIRSTÖÐUR < 1000 kN/m

Br.	Dags.	Eðli breytinga	Sign.

ESKIVELLIR 1
HAFNARFIRÐI

UNDIRSTÖÐUR - M.L. TEIKN
20 SEPT. 2004

MKV. 1:50 1:20
DAGS. SEPT. 2004
VERK NR. 2423
TEIKN NR. 1-01
HANNAD SIG. ÞORLEIFSS. KT. 241148-3009
TEIKNAD G.H.
YFIRFARID

TÆKNIPJÓNLISTA SIGURDAR ÞORLEIFSSONAR ehf
STRANDGÖTU 11 220 HAFNARFIRÐI
SÍMI 555-4255 FAX 555-2875
E-mail teknipjonusta@slandia.is
kt: 440693-2339

GRUNNMYND 1:50

