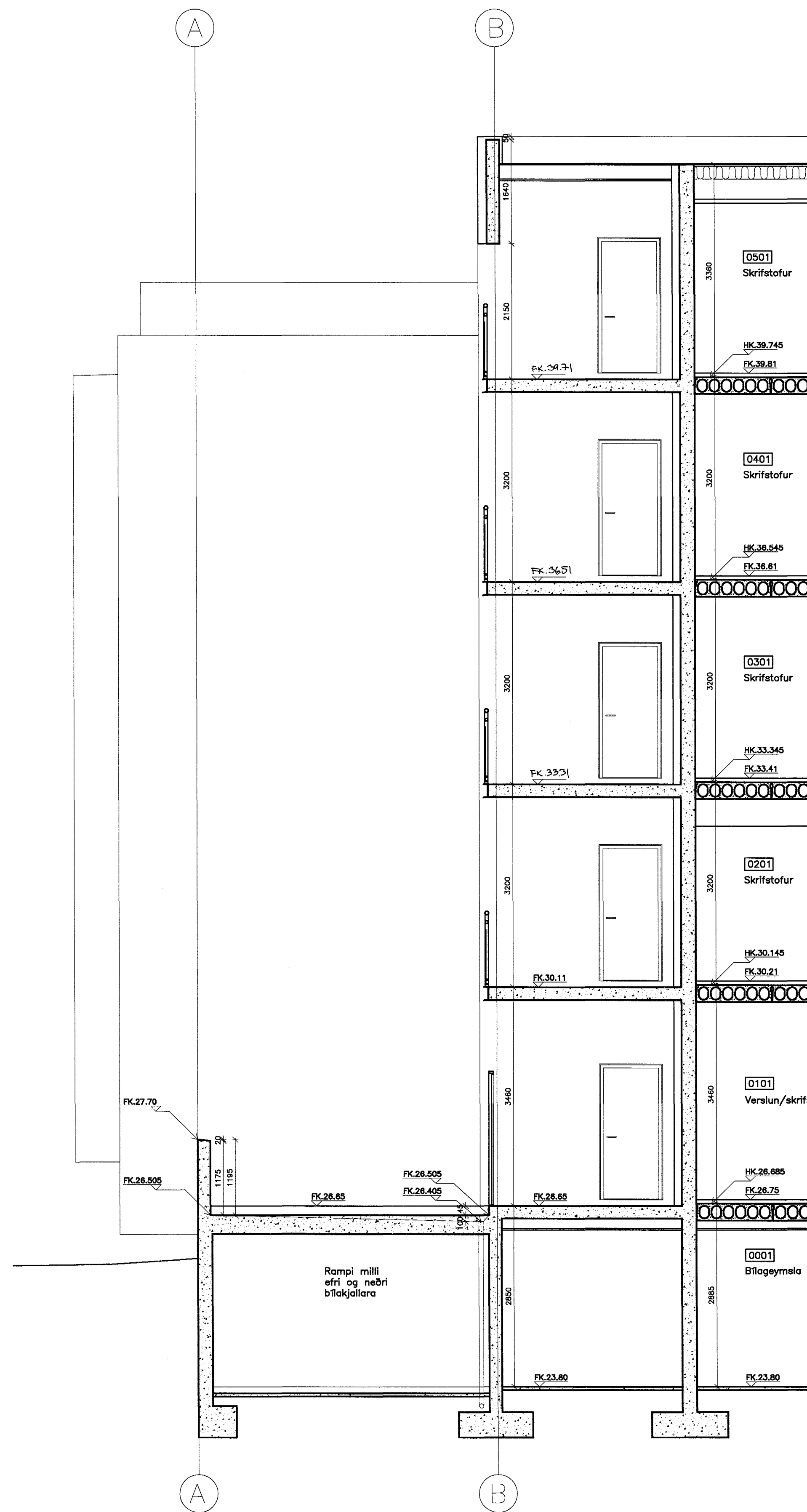
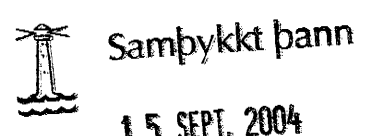


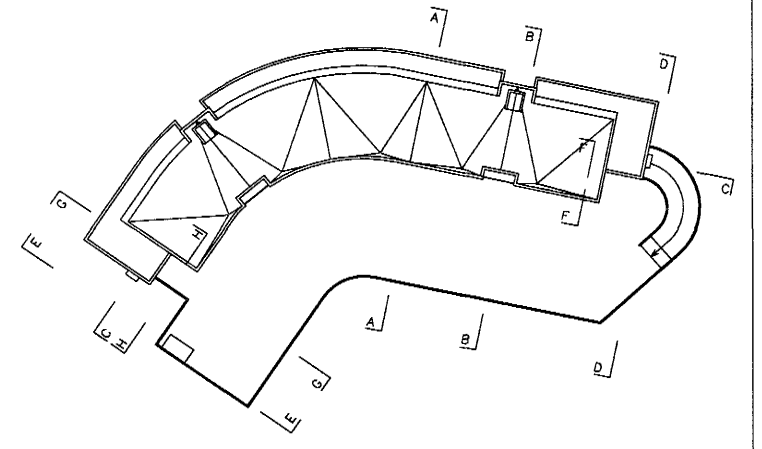
SNID F-F




SNID H-H


 15 SEPT. 2004
 Byggingafulltrúinn í Hafnarfirði
 F.h. Sigurbjartur Halldórsson

C:
 B:
 A:
 BREYTINGAR: _____ DAGS: _____



 VERKTEIKNING

DAL5 0406
 Ris ehf
 VERN: DAL5 0406
 KVARDI: 1:50
 DAGS: 09.09.04
 TEIKN: ÖB
 SKRÁ: 0406-08 og 058.08g

SNID F-F og H-H

 15 SEPT. 2004
 Byggingafulltrúinn í Hafnarfirði
 F.h. Sigurbjartur Halldórsson

ÚTI INNI
ARKITEKTAR

ÞINGHOLTSSTRÆTI 27 101 REYKJAVÍK
 SIMAR 5527860 & 5627860 FAX 5527861
 NETFANG: ul@ul.is
 VEFANG: http://www.uti.is
 BALDUR Ó. SVAVARSSON ARKITEKTAR FAI
 120357-5149
 JÓN ÞÓR ÞORVALDSSON ARKITEKTAR FAI
 021256-7579


A-240