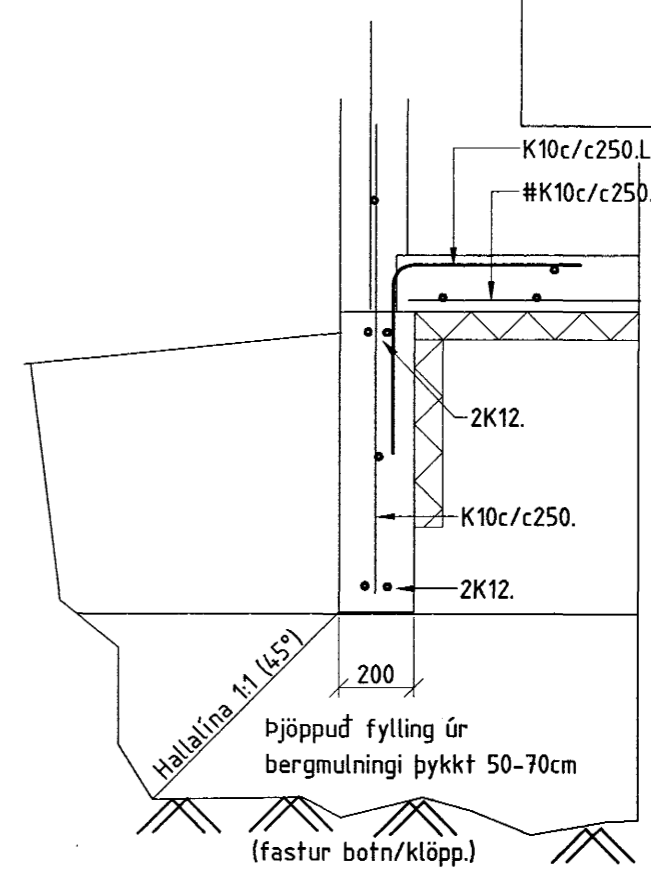
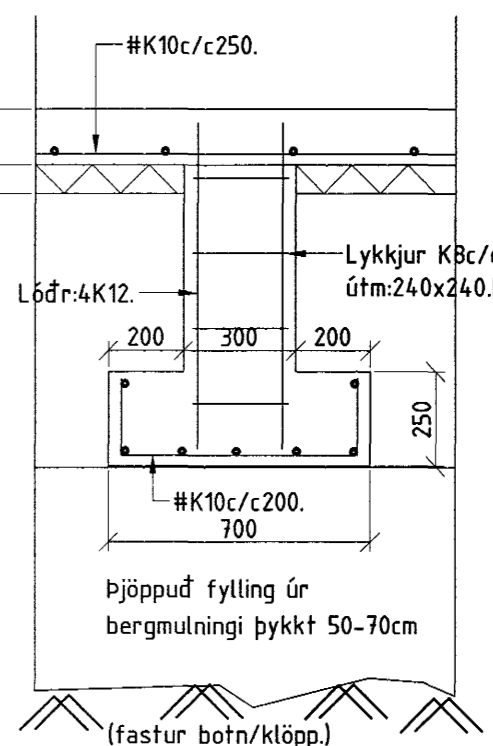


Fr:20,45 | Fs:20,05

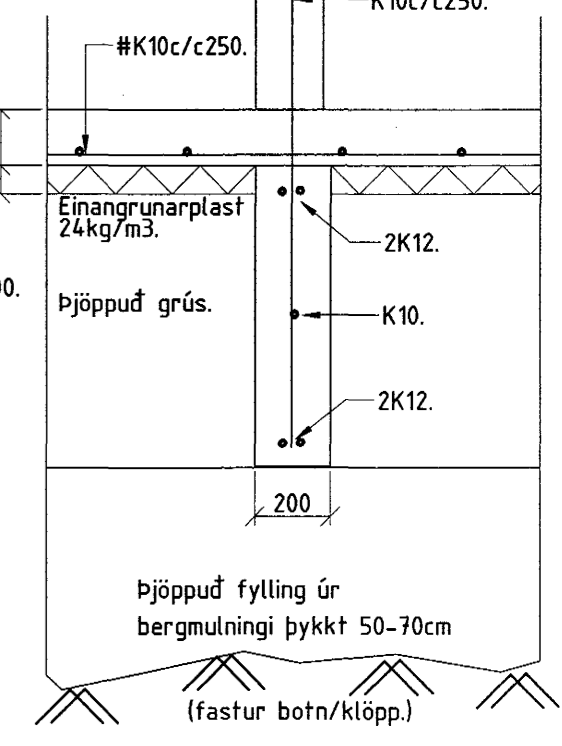


Snið AA  
Mk 1:20.

Skýringar.  
Grafa skal allan lausann jarðveg úr grunni, niður á fastan botn/hraun og leggja 50-70cm þykkt jöfnunarlag úr bergmulningi og þjappa með 8-10t. titraravaltara, 6-8 yfirferðir. Reiknað er með ca 80cm háum sökkulveggjum undir gólflötu. Bendistál er kambstál Ks50 auðkennt með K. Bending sé í samræmi við sniðmyndir. Steypa er S250 skv ÍST 10. Sigmál steypu 6-8cm v/s-hlutfall <0,55 Loftinnihald 5-6% Minnst sementsmagn í steypu 300kg/m<sup>3</sup> Fylla skal samtímis beggja vegna að sökkulveggjum með grús og þjappa í 30cm þykkulög með plötutitrara. Væta skal hvert þjöppunarlag áður en þjöppun hefst.



Stoð S1.  
Mk 1:20.



Snið BB  
Mk 1:20.

Breyting nr.		Dagsetning		Það sem breytist		15 SEPT. 2004		Hönnuður.	
--------------	--	------------	--	------------------	--	---------------	--	-----------	--

Byggingarfulltrúinn í Hafnarfirði  
F.h. Sigurbjartur Halldórsson

Byggingarstaður: Furuvellir 31, Hafnarfirði

Verkefni:	Burðarvirki-Undirstaða.	Melikvæði:	Útg.
Verk nr.:	Bláð nr.:	Dags:	Veffang:
0405	2.01	ágúst 2004	stadathus@xnet.is

Teiknistofan Staðalhús Síðumúla 31.

Hönnuður: *[Signature]* Sími 581-3141. Aðalhönnuður/samræningi: *[Signature]* Sími 201137-3149. kt: