

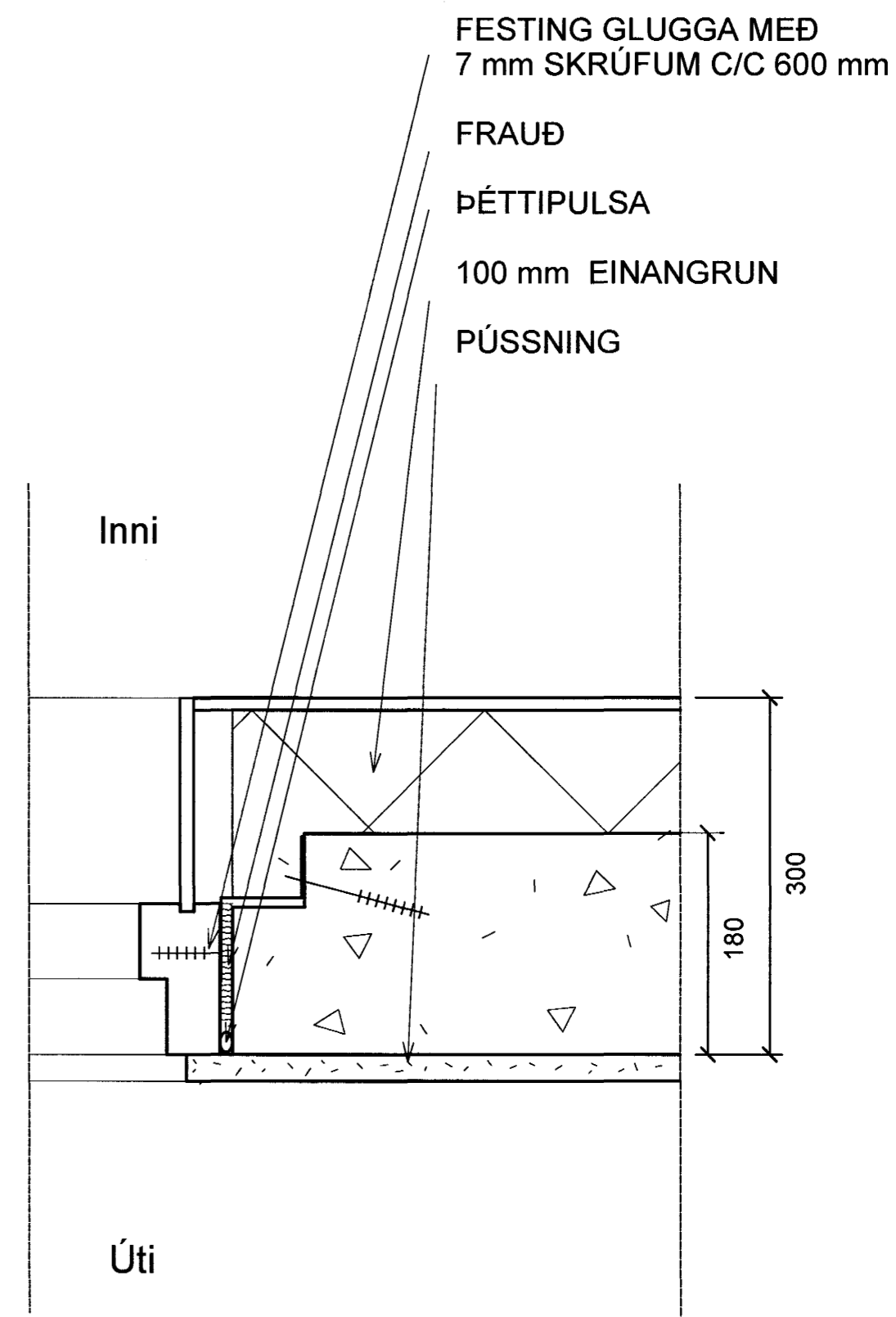
Lóðrett sneiðing í glugga
Mælikvarði 1:5

Séruppdrættir vegna Furuvala 12
Dagsetning aðaluppdráttá 04.02.04

N.B. ÖLL MÁL Í MILLIMETRUM

- * Öll mál athugist á staðnum
- * Mælið ekki af teikningunni
- * Misræmi milli teikninga tilkynnist arkitektum

Verk:	Furuvellir 12	TEIKNISTOFA Gunnlaugs Jónassonar Ingólfsstræti 8 101 Reykjavík s:562 1695 f:562 1655 <small>Gunnlaugur Jónasson arkitekt FAÍ, 090462 2299</small>	Teikning: Séruppdráttur gluggaísetning,			
Unnið fyrir:	Steinunni Ólafsdóttur og Atla Ísaksson		Breytingar:			
		Mkv:	Dags:	Teikn:	Teikn. nr:	
		1:5	03.03.04	GJ	0306-0505	



Lárétt sneiðing í glugga
Mælikvarði 1:5

Samþykkt þann
14 SEPT. 2004

Byggingafulltrúinn í Hafnarfirði
E.h. Sigurbjartur Halldórsson

Séruppdrættir vegna Furuvala 12
Dagsetning aðaluppdráttá 04.02.04

N.B. ÖLL MÁL Í MILLIMETRUM

- * Öll mál athugist á staðnum
- * Mælið ekki af teikningunni
- * Misræmi milli teikninga tilkynnist arkitektum

Verk:	Furuvellir 12	TEIKNISTOFA Gunnlaugs Jónassonar Ingólfsstræti 8 101 Reykjavík s:562 1695 f:562 1655 <small>Gunnlaugur Jónasson arkitekt FAÍ, 090462 2299</small>	Teikning: Séruppdráttur gluggaísetning,			
Unnið fyrir:	Steinunni Ólafsdóttur og Atla Ísaksson		Breytingar:			
		Mkv:	Dags:	Teikn:	Teikn. nr:	
		1:5	03.03.04	GJ	0306-0506	