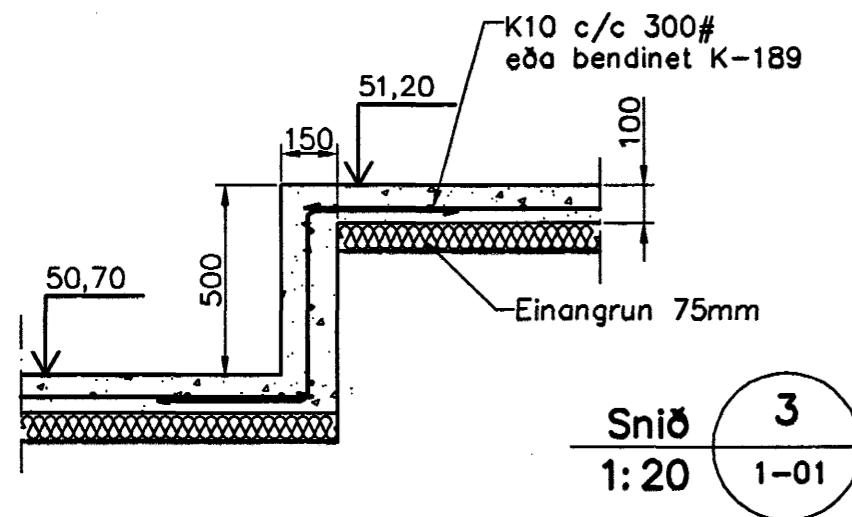
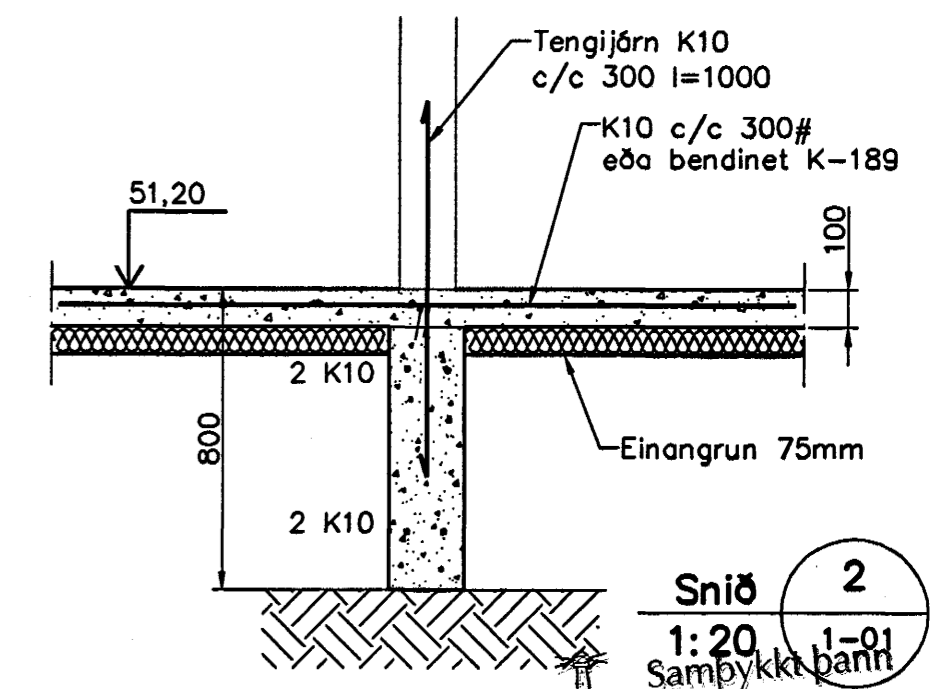
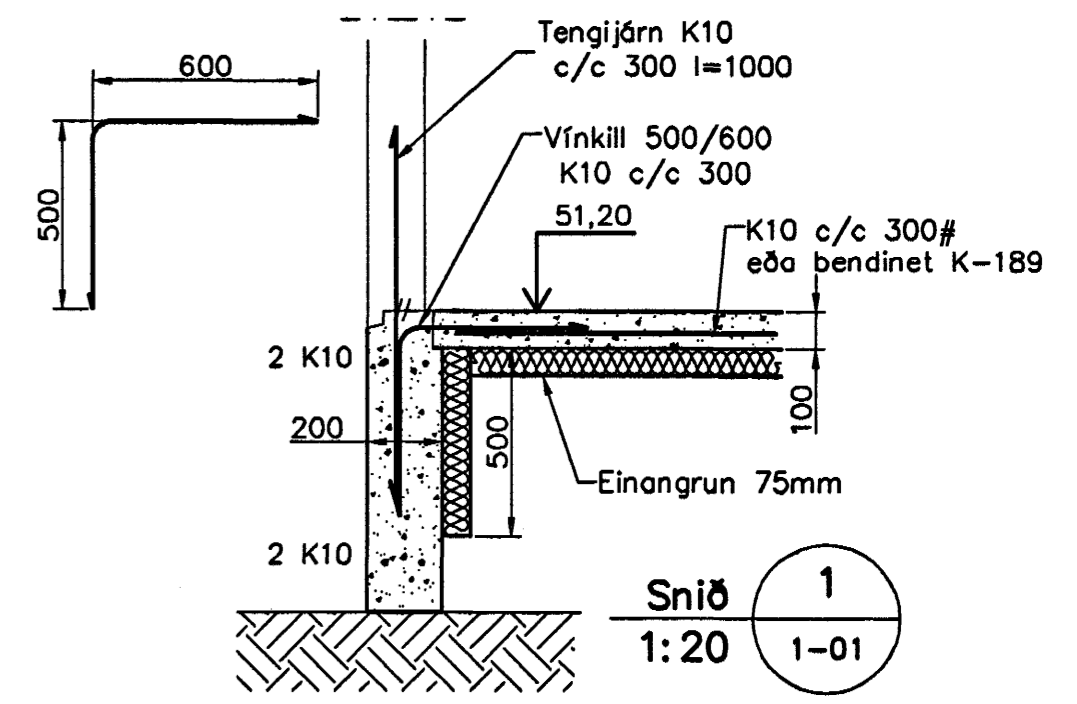


Undirstöður, Grunnmynd, 1:50



Skýringar

Almennar skýringar sjá blað 00-01
 Undirstöður hvíla á þjappaðri frostfríri fyllingu
 Heð undirstöðu skal vera umk. 80 sm
 Mesta álag á undirstöðu = 0,4 MPa
 Fylling inn í sökkla skal vera frostfrí og þjappast í 30 sm lögum
 Fylling inn í sökkla skal vera frostfrí grús. Fyllingu skal þjappa í 30 sm lögum með umk. 60 kg víbróslæða 3 umferðir hver lag

Útgáfa	Breyting	Dagsetning	Hannað
Sveinbjörn Hinriksson Byggingatæknifræðingur Kt. 160851-2629 Brekkugötu 8 Hafnarfirði Sími: 555-4008, 861-9851 Netfang: svennis@iel.is		Staður Kaplaskeið 17 Hafnarfirði	
		Skýring Undirstöður	
Hannað / Teiknað	Kvarði	Dagsetning	Verkr.
	1:50	6.9.09	01-03
			Teikn.nr. 1-01

Byggingafræðingur í Hafnarfirði
 F.h. Sigurbjartur Halldórsson

14 SEPT. 2004