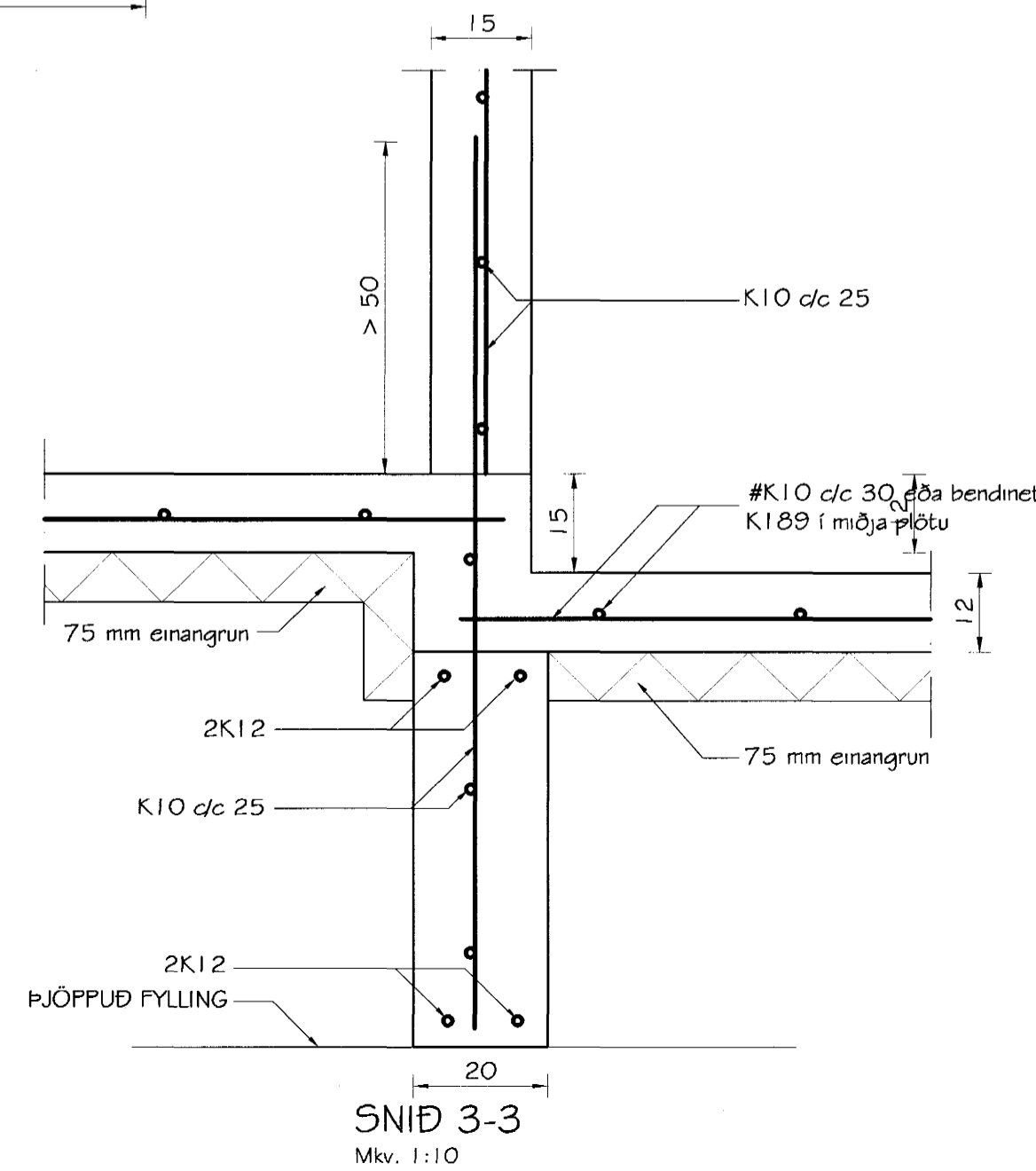
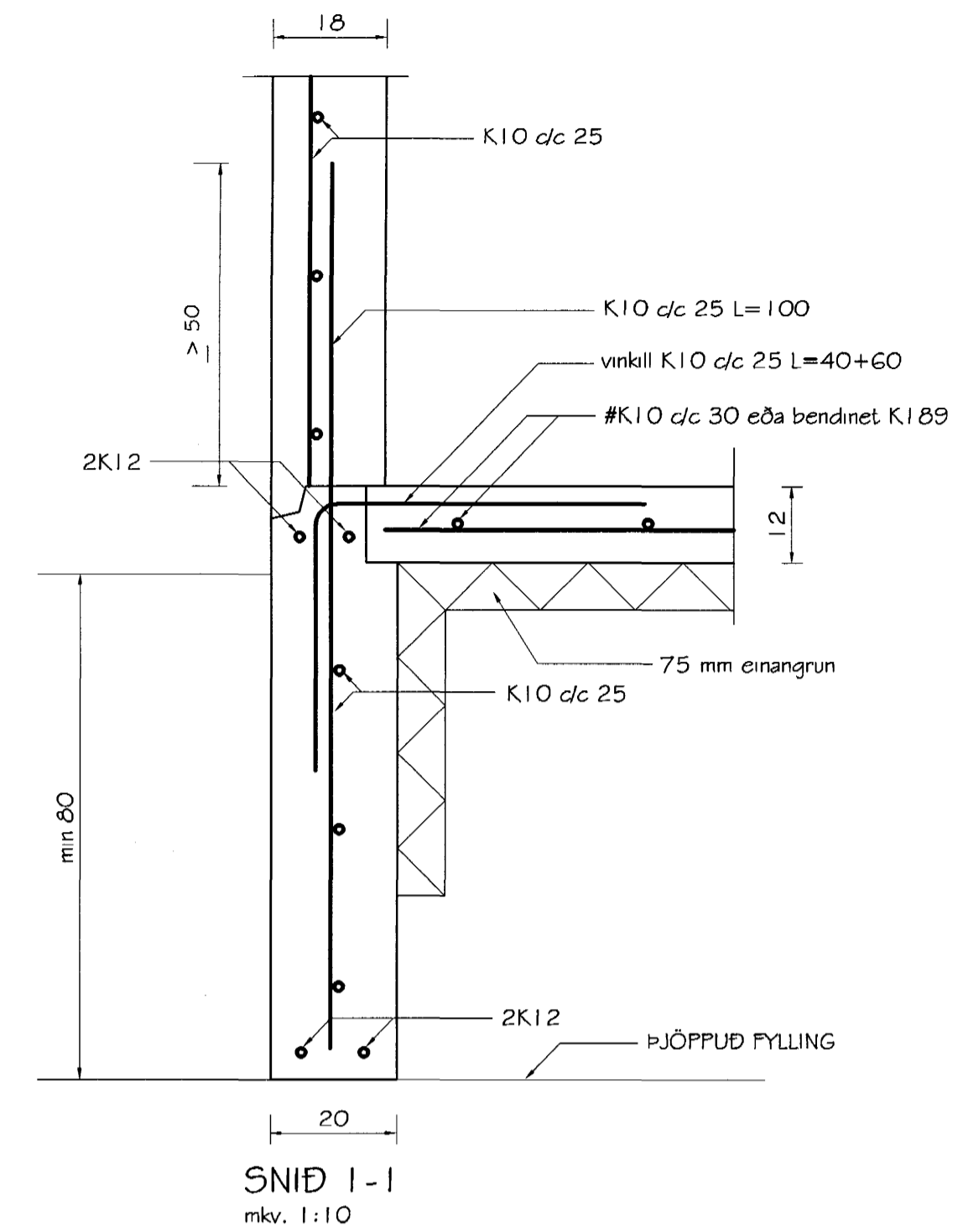


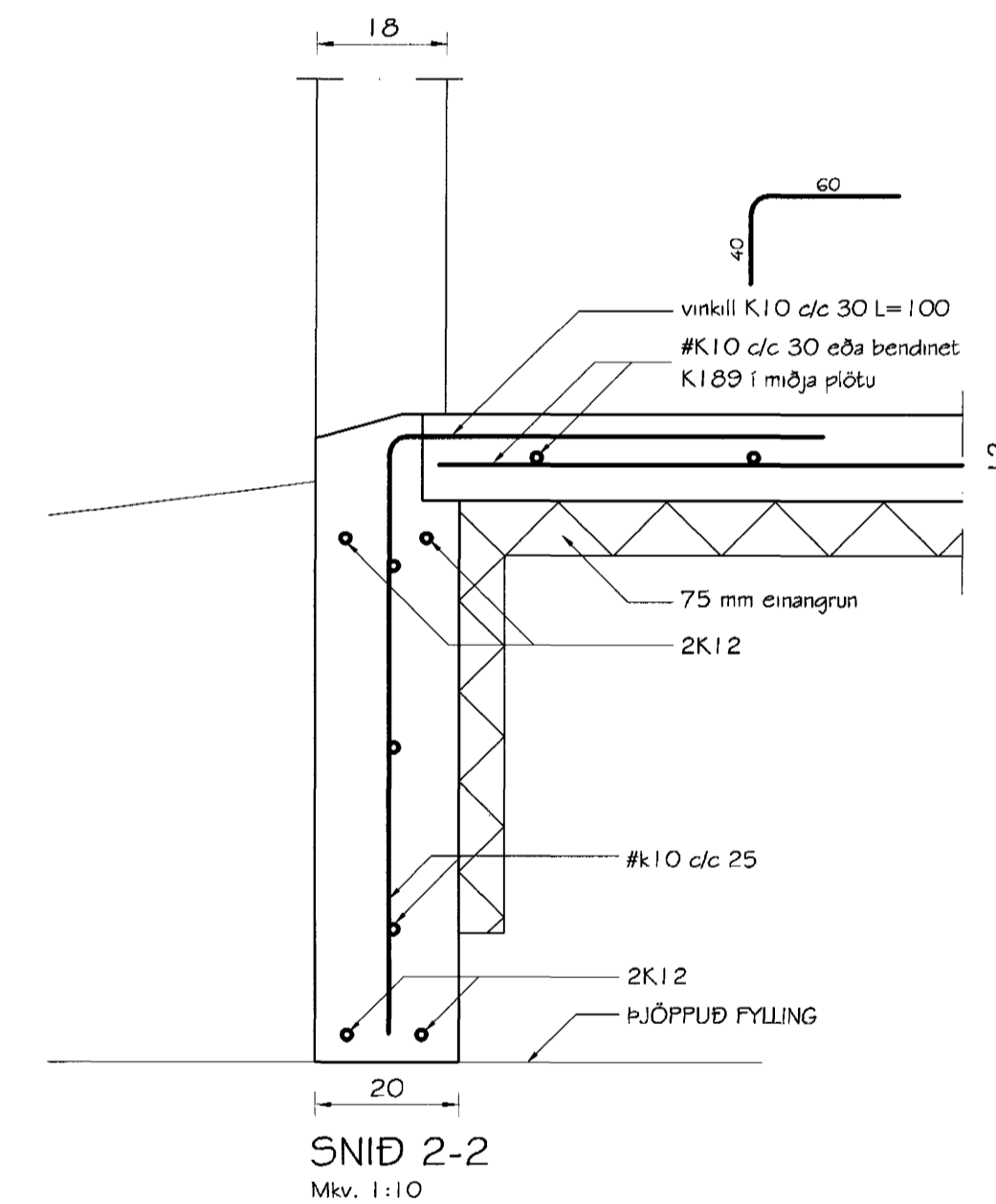
GRUNNMYND SÖKKLA  
MKV. 1:50



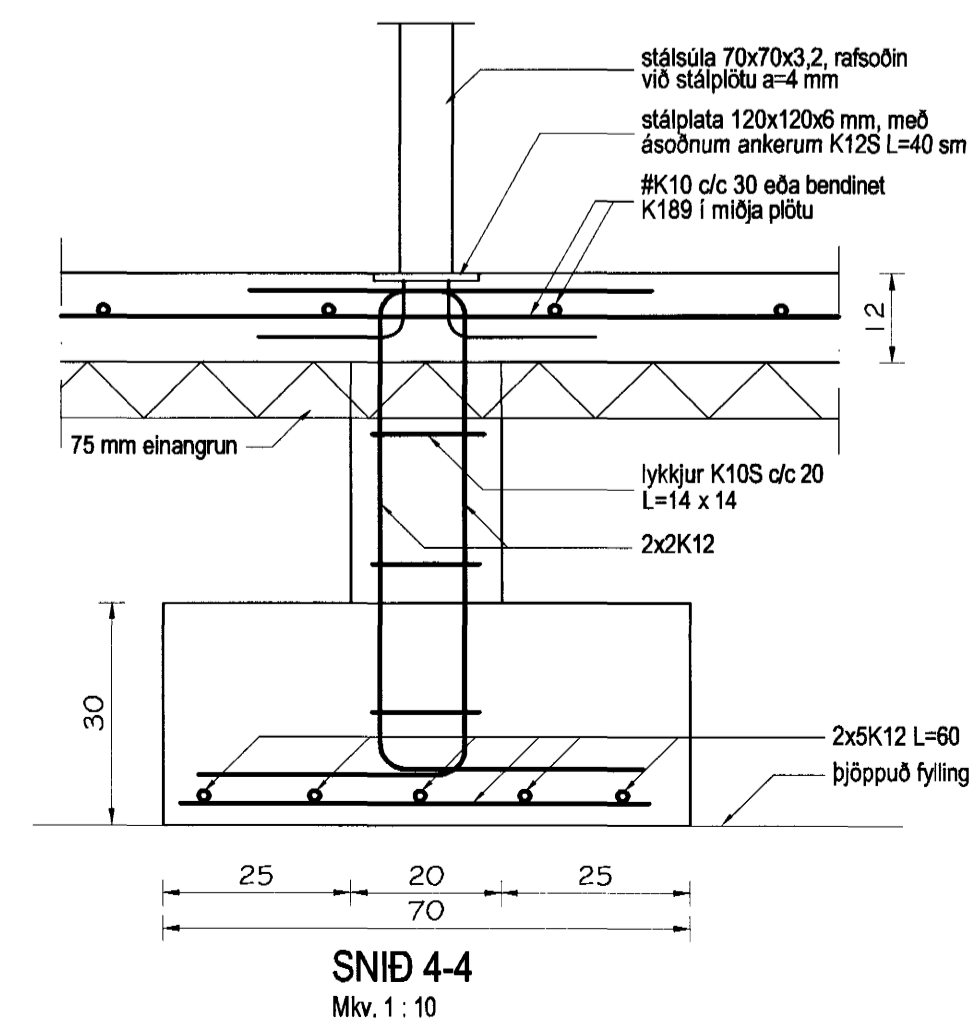
SNID 3-3  
Mkv. 1:10



SNID 1-1  
Mkv. 1:10



SNID 2-2  
Mkv. 1:10



SNID 4-4  
Mkv. 1:10

**SKÝRINGAR:**

Fjarlægja skal allan lausan og lífrænan jarðveg úr hústaði.  
Grafó skal niður á fastan og óhræfðan boln eða ósprungna klépp.  
Minnst skal grafa 1,0 m út fyrir sökkla að viðbættu því djúpi sem er frá neðri brún sökkla niður á botn.  
Botn skal hreinsa vel áður en fyllt er ofan á hann.  
Undir sökkla skal fylla með frostþolni grúsaryfyllingu.  
Yfyllingin skal standast eftirfarandi kröfur:  
Mesta steinstærð er 10 sm  
Kornadreifitalan  $C_u=60/d_{10}$  sé stærri en 6,0  
Þjöppun fyllingar skal mæld mmeð plötuprófi og skal  $E_2 > 1200 \text{ kp/cm}^2$  og  $E_2/E_1 < 2,2$ .  
Við þjöppun fyllingar skal þess gætt að rakastig efnisins sé sem heppilegast m.t.t. þjöppunarinnar og skal væta efni eftir þjöppun.  
Innan í sökkla skal fylla með sams konar fyllingarefni og notað er undir sökkla og skal það þjappað með vibröðsla í lögum er hafna stærð þjöppu.  
Fara skal minnst 5 umferðir með þjöppuna.  
Við fyllingu innan í sökkla skal þess gætt að fyllt sé jafnt upp með sökkluum að innan og utan.  
Mesta álag á þjappaða fyllingu frá sökkluum er 0,28Mpa.  
Binda skal saman tvö neðstu járn sökkla sem sökkuskaut skv. fyrirmælum á raflagnateikningum.  
Öl ónefnd mál eru í millimetrum.  
Sjá almennar skýringar á teikningu nr. 600.  
Gera skal úrtök í sökkla vegna lagna í jörð skv. teikningu nr. 701.

Byggingafráttíðir Hafnarfjarðar  
Algreitt þann  
27 JULI 2004  
H6

Br. nr.	Dags.	Af.	Breyting
(A)			
(B)			
(C)			
(D)			

**TEIKNISTOFAN  
TORGÍÐ**  
RÁÐGJÓF - HÖNNUN - EFTIRLIT

ÁRMÓLI 36, 108 REYKJAVÍK, Sími 568-8866, Fax 568-8878  
Þorsteinn Friðþjófsson, Magnús Þ. Guðmundsson,  
Byggingatekniráðgjafi, Innviðissarkitekti.  
Kt. 211055-5299, Kt. 240654-5559

**FURUVELLIR 5  
HAFNARFIRÐI**

Teikningarheiti: SÖKKLAR  
GRUNNMYND OG SNID

Dags. 22.05.2004. Kvarði 1:50/10  
Hannað þF Teiknað þF Samþ. *[Signature]*  
Verkef. 04-812 Teikn.nr. 601 Breyt.nr.