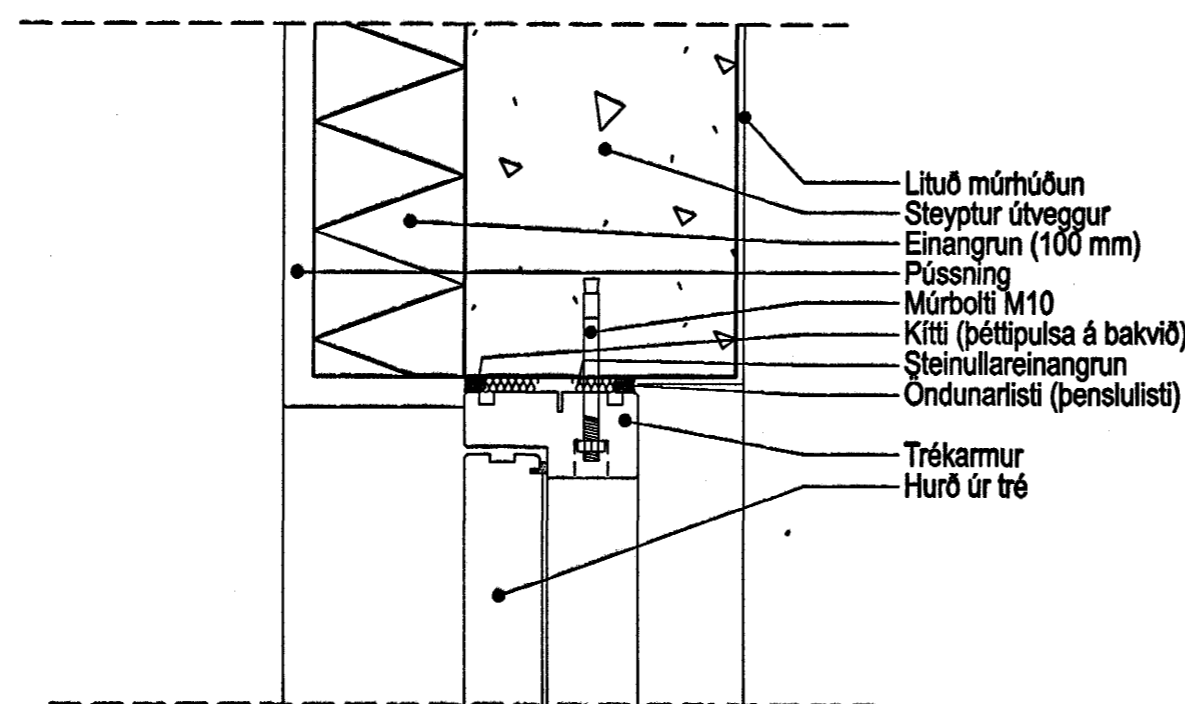
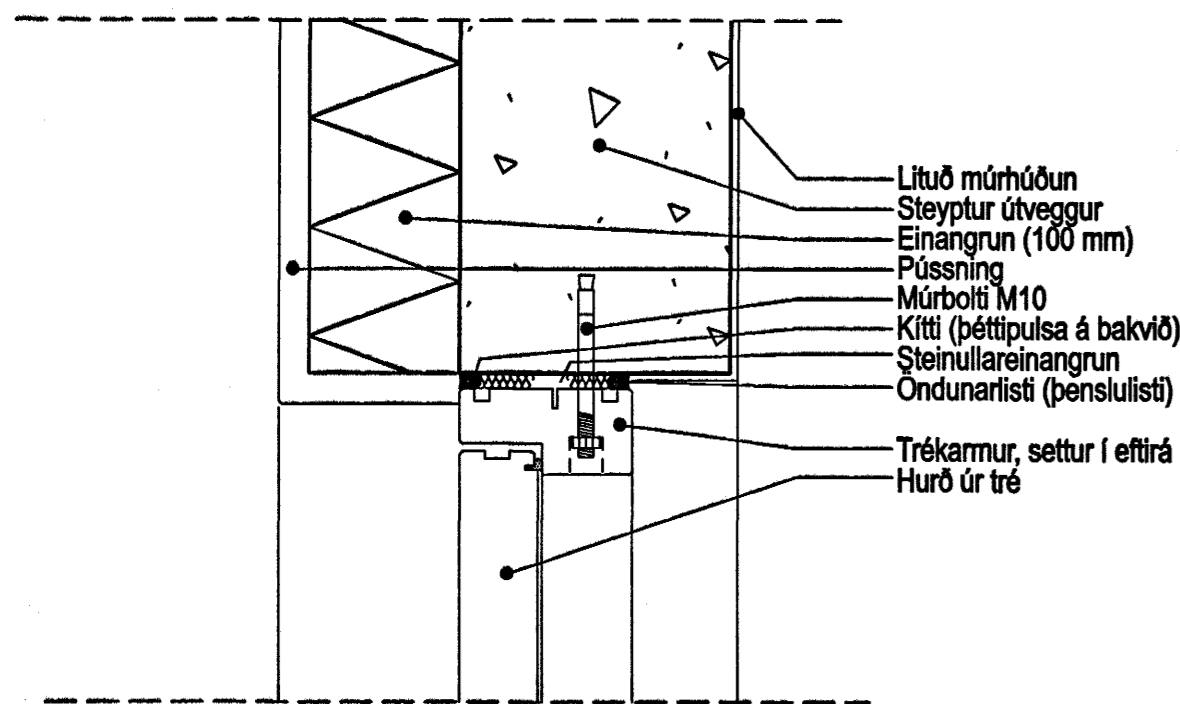


1 DEILI 1:5  
Ísteypt svalahurð - hliðarstykki

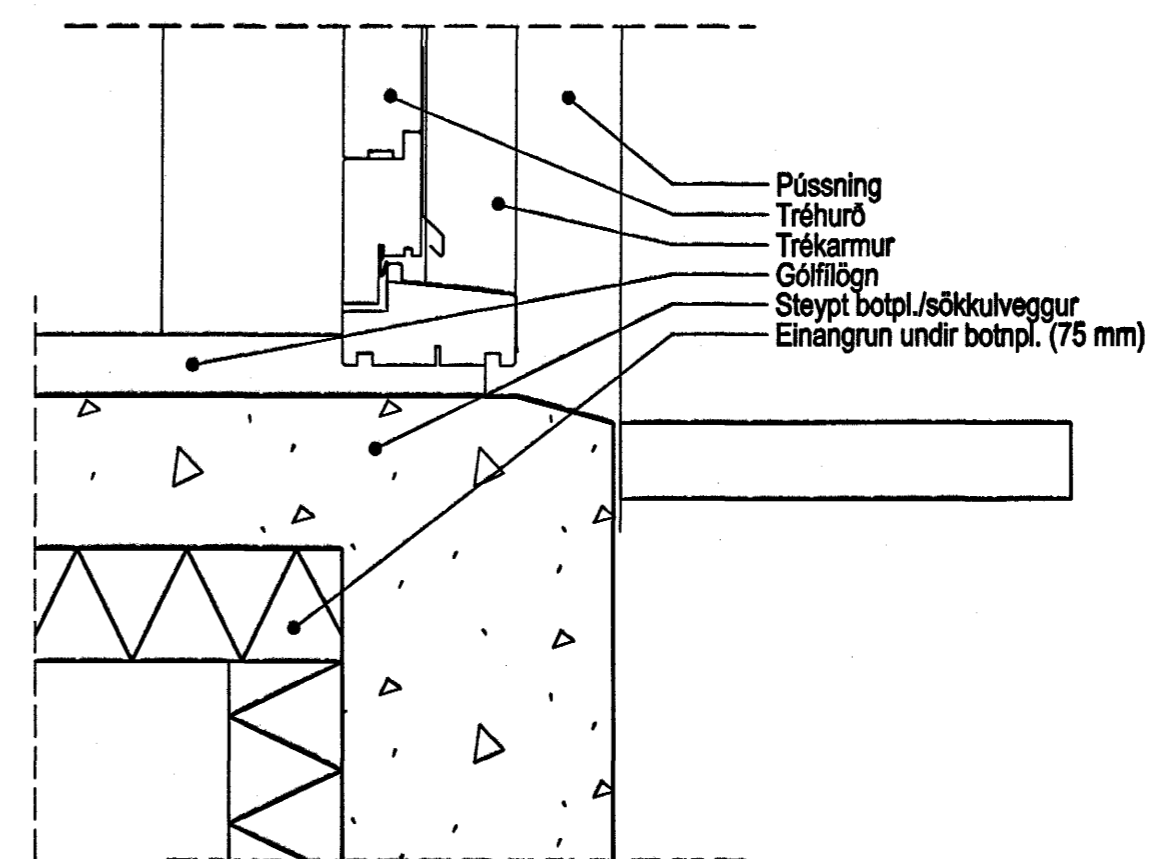
2 DEILI 1:5  
Ísteypt svalahurð - yfirstykki

3 DEILI 1:5  
Ísteypt svalahurð - undirstykki




4 DEILI 1:5  
Eftirásett útihurð - hliðarstykki

5 DEILI 1:5  
Eftirásett útihurð - yfirstykki



6 DEILI 1:5  
Eftirásett útihurð - undirstykki-opnast inn

ÓTGAFA | TEROUAD | SAMPYKKT | DAGS  
BREYTINGAR

 Samþykkt þann  
28 SEPT. 2004  
Byggingafulltrúinn í Hafnarfirði  
E.h. Sigurbjartur Halldórsson

**ASK**

Arkitekt Stógarhlíð ehf.  
Skógarhlíð 18  
105 Reykjavík  
Sími 515 0300  
Fax 515 0319  
www.arkitekt.is

Artun eðlismáður:  
  
Helgi Már Halldórsson arkitekt FAI, M. 301288-7049

LYNGHVAMMUR 5		
VERKFRNI	HEITI VERKINGAR	MRV. Í A2
	VERKTEIKNING	1:5
	Hurðir í útveggjum - deili	TEROUAD
		hnh
		DAGG.
		22.08.2003
VERK NR.	NOMER VERKINGAR	ÓTGAFA
0244	32-02	