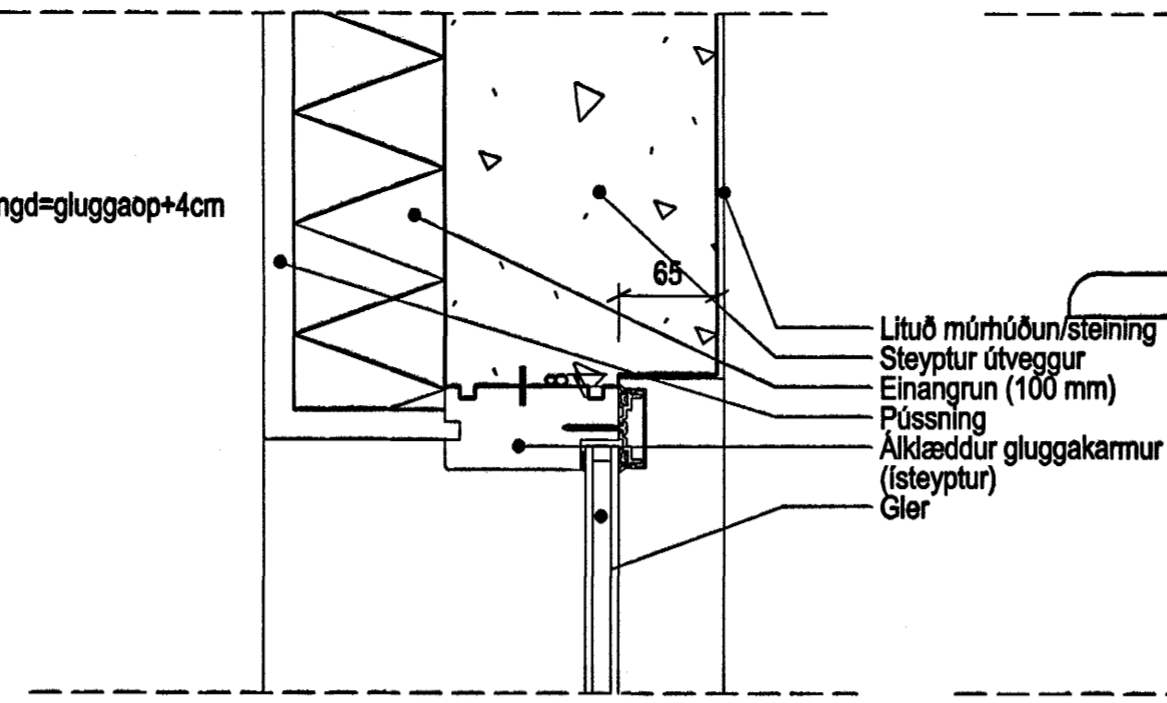
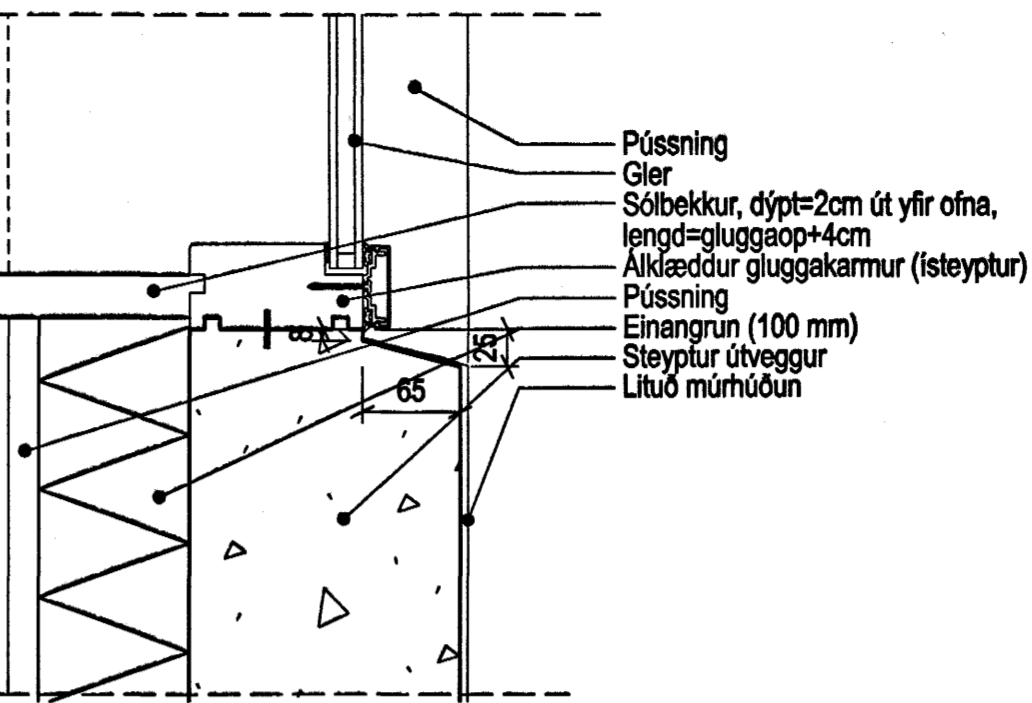


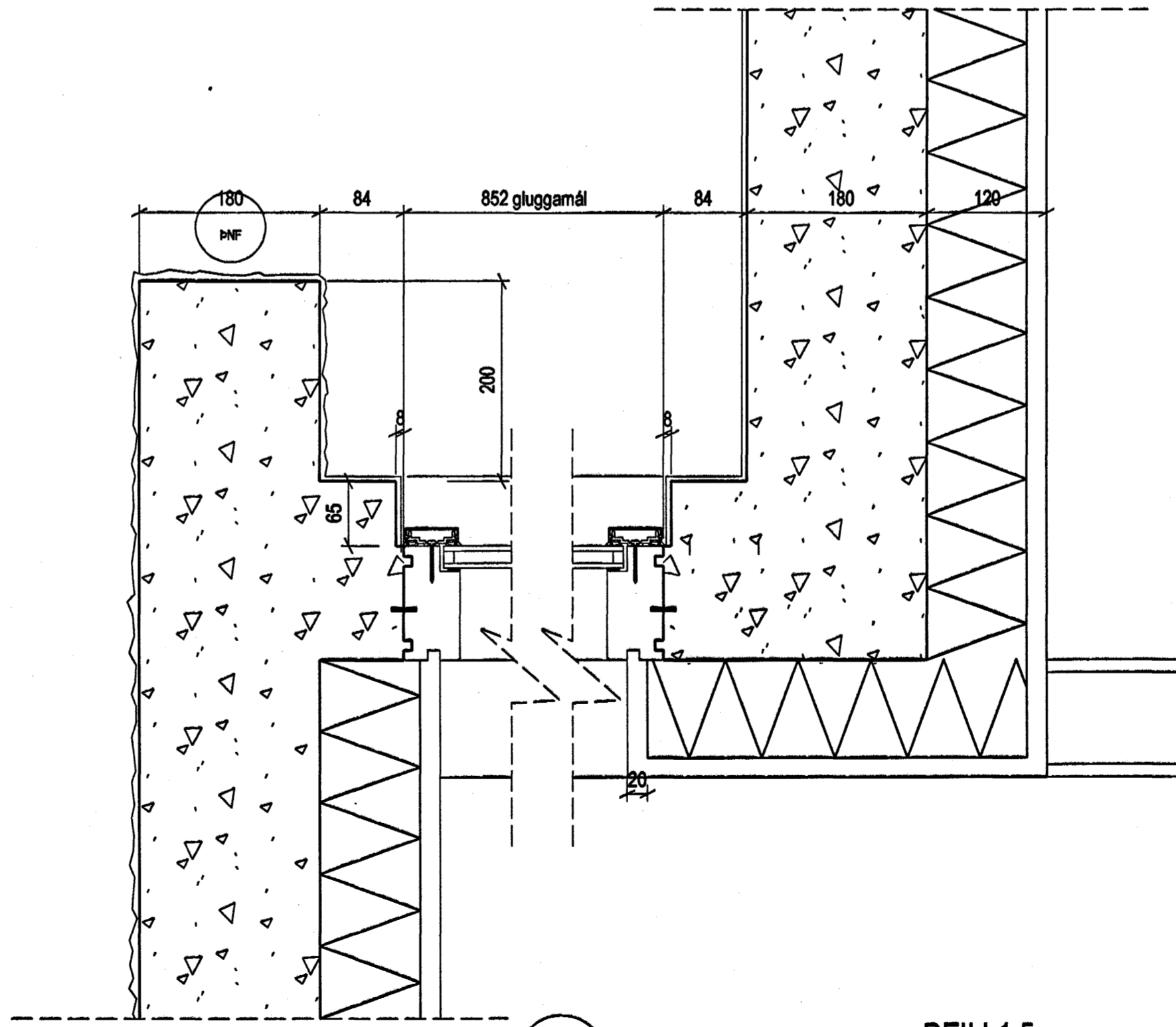
1 DEILI 1:5
Ísteyptur gluggi - hliðarstykki



2 DEILI 1:5
Ísteyptur gluggi - yfirstykki



3 DEILI 1:5
Ísteyptur gluggi - undirstykki



4 DEILI 1:5
Ísteyptur gluggi mill bak- og framhúss

ÚTGÁFA | TÍÐUNAD | SAMÞYKKT | DAGS
BREYTINGAR

Samþykkt þann
28 SEPT. 2004
Byggingafultrúinn í Hafnarfirði
F.h. Sigurbjartur Halldórsson

ASK
Arkitekt Skógarhló ehf.
Skógarhló 18
108 Reykjavík
Sími 515 0300
Fax 515 0319
www.arkitektar.is

Artun aðalhönnuðar:
Helgi Már Halldórsson
Helgi Már Halldórsson arkitekt FAL, kt. 301258-7048

LYNGHVAMMUR 5

VERK NR. 0244	NÖMUR TÆKINGAR 32-03	ÓTGÁFA
HETTI TÆKINGAR VERKTEIKNING Gluggar í útveggjum - deili		MRV. Í A2 1:5 TÆKUNAD fmh DAGS 22.08.2003