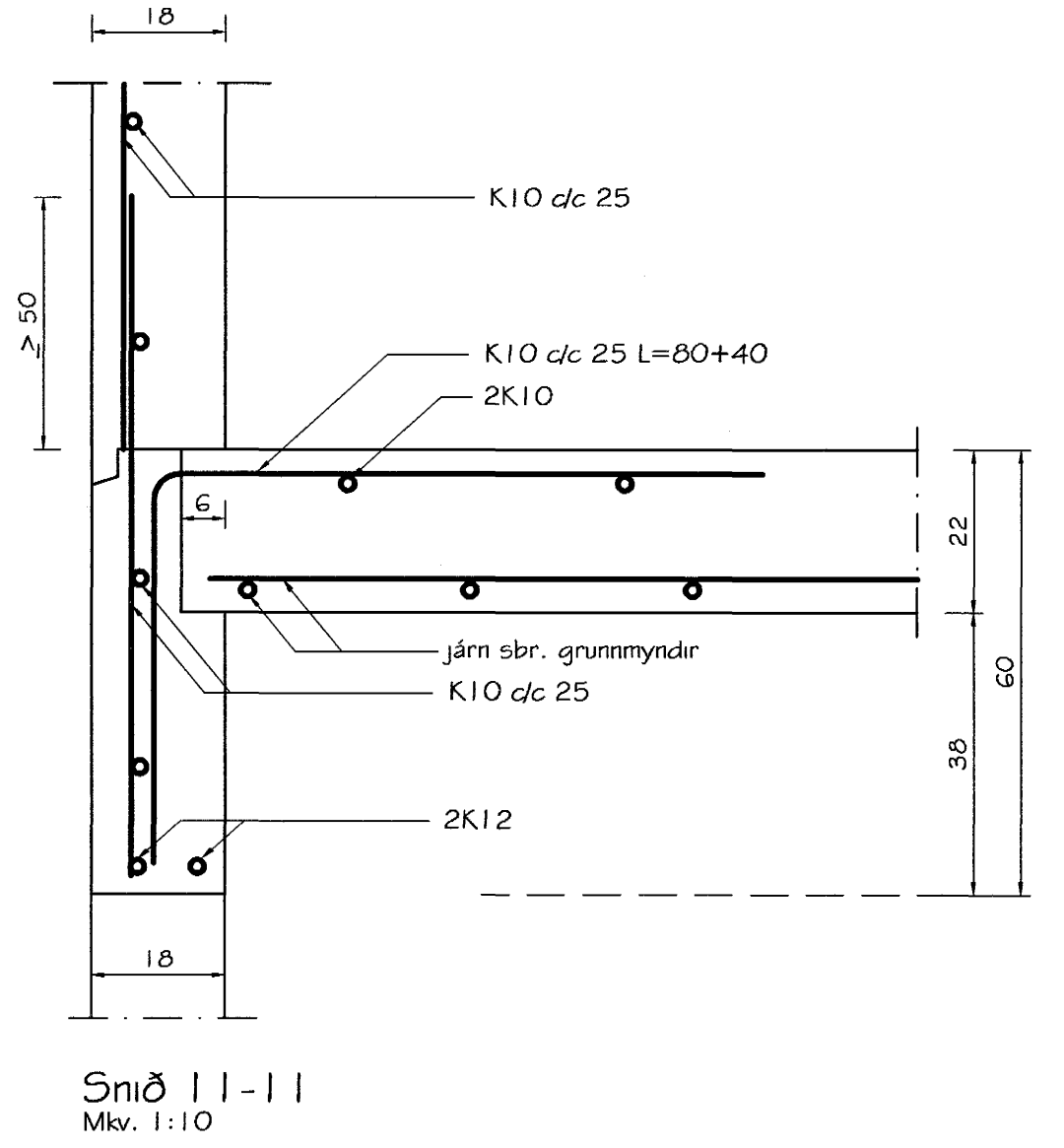
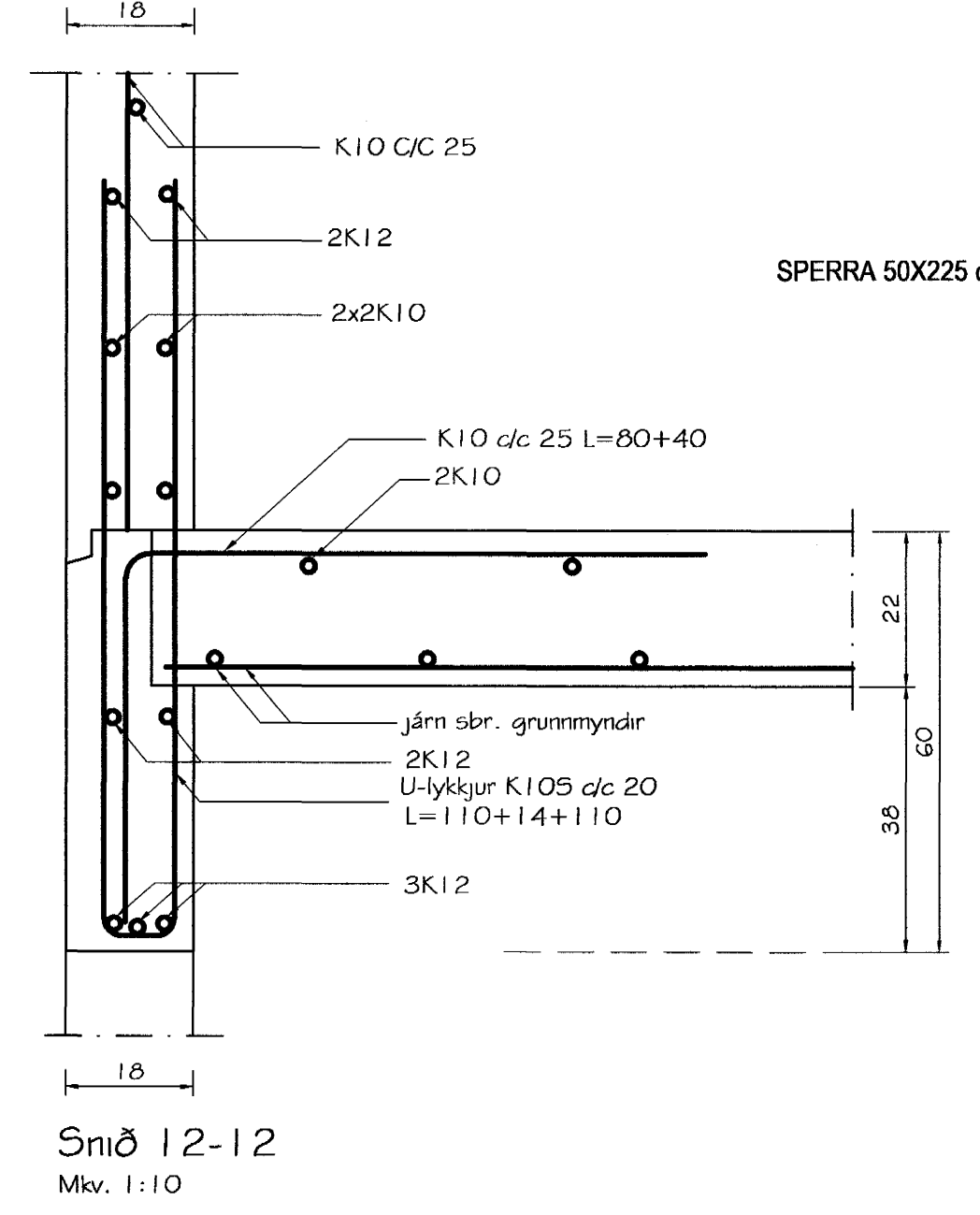


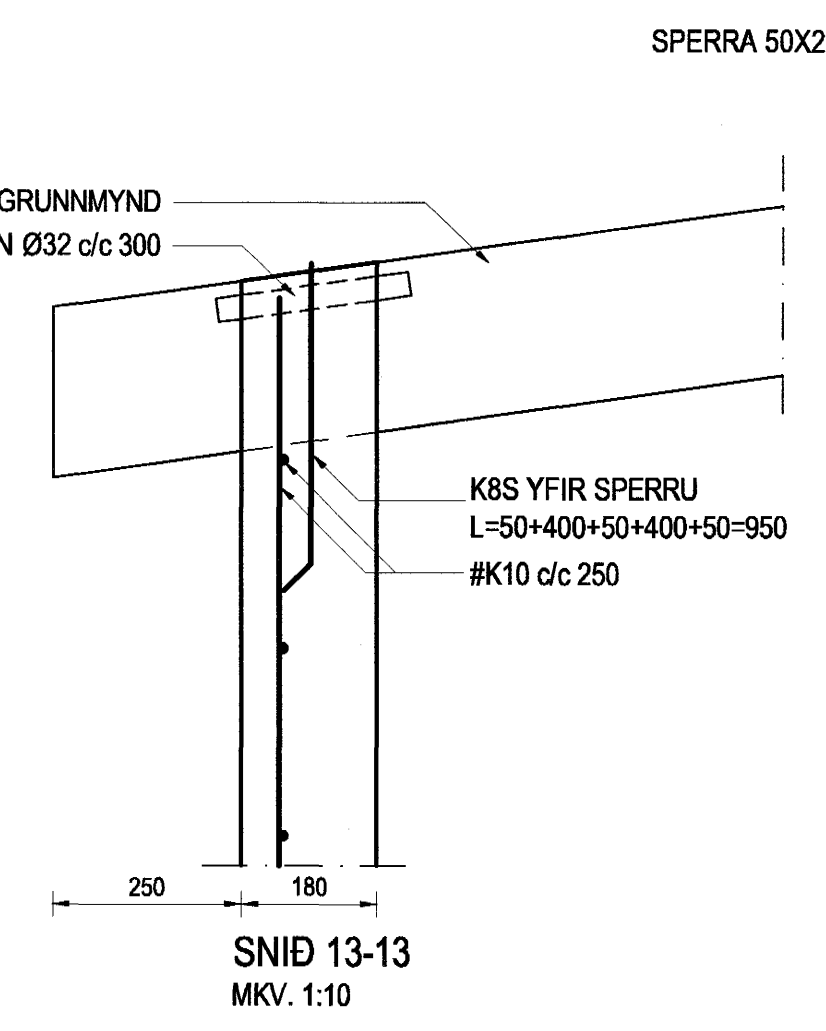
SNID 10-10
Mkv. 1:10



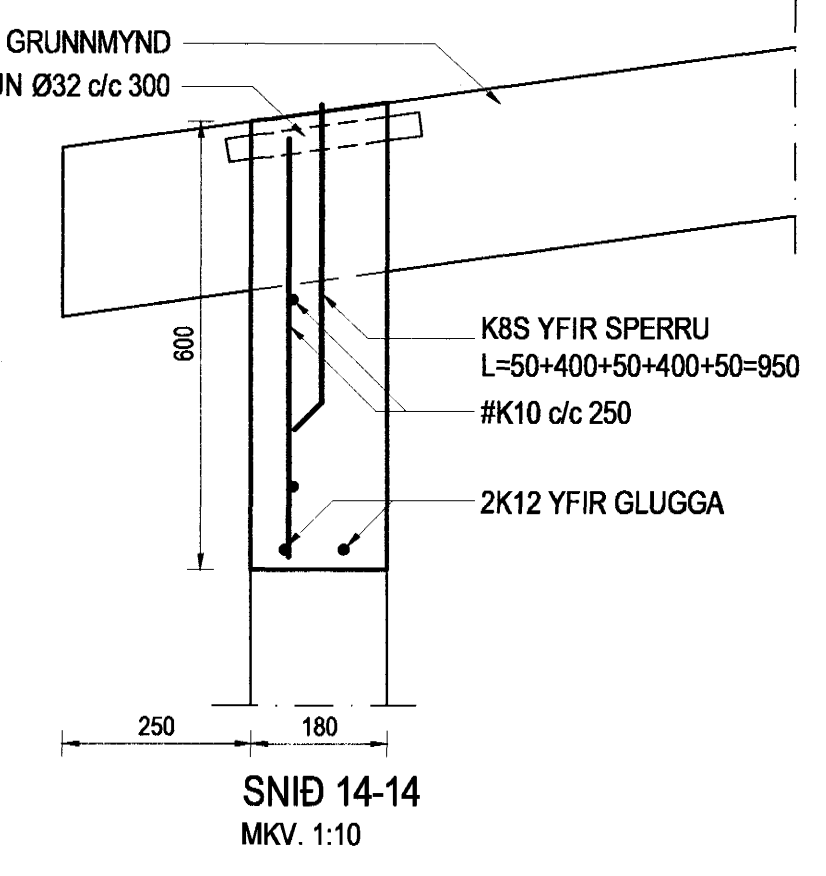
SNID 11-11
Mkv. 1:10



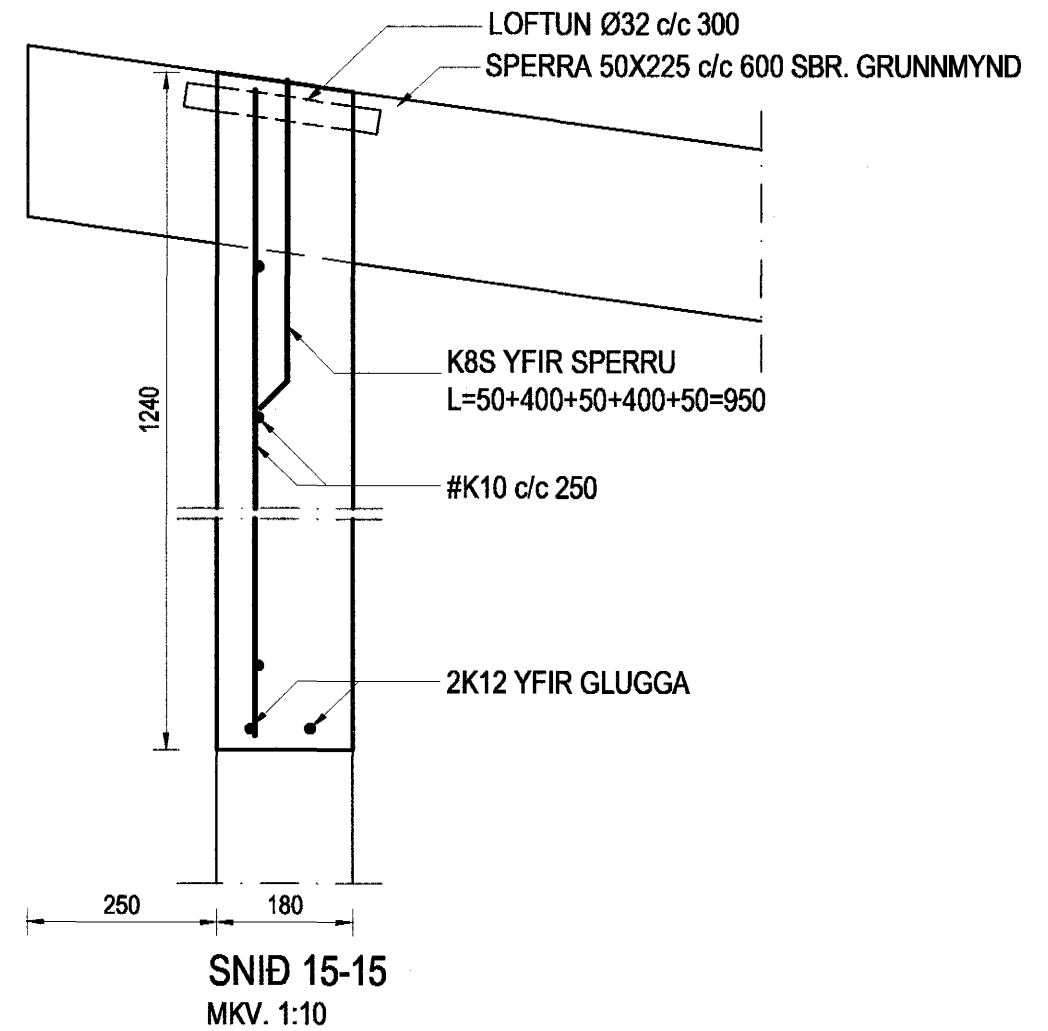
SNID 12-12
Mkv. 1:10



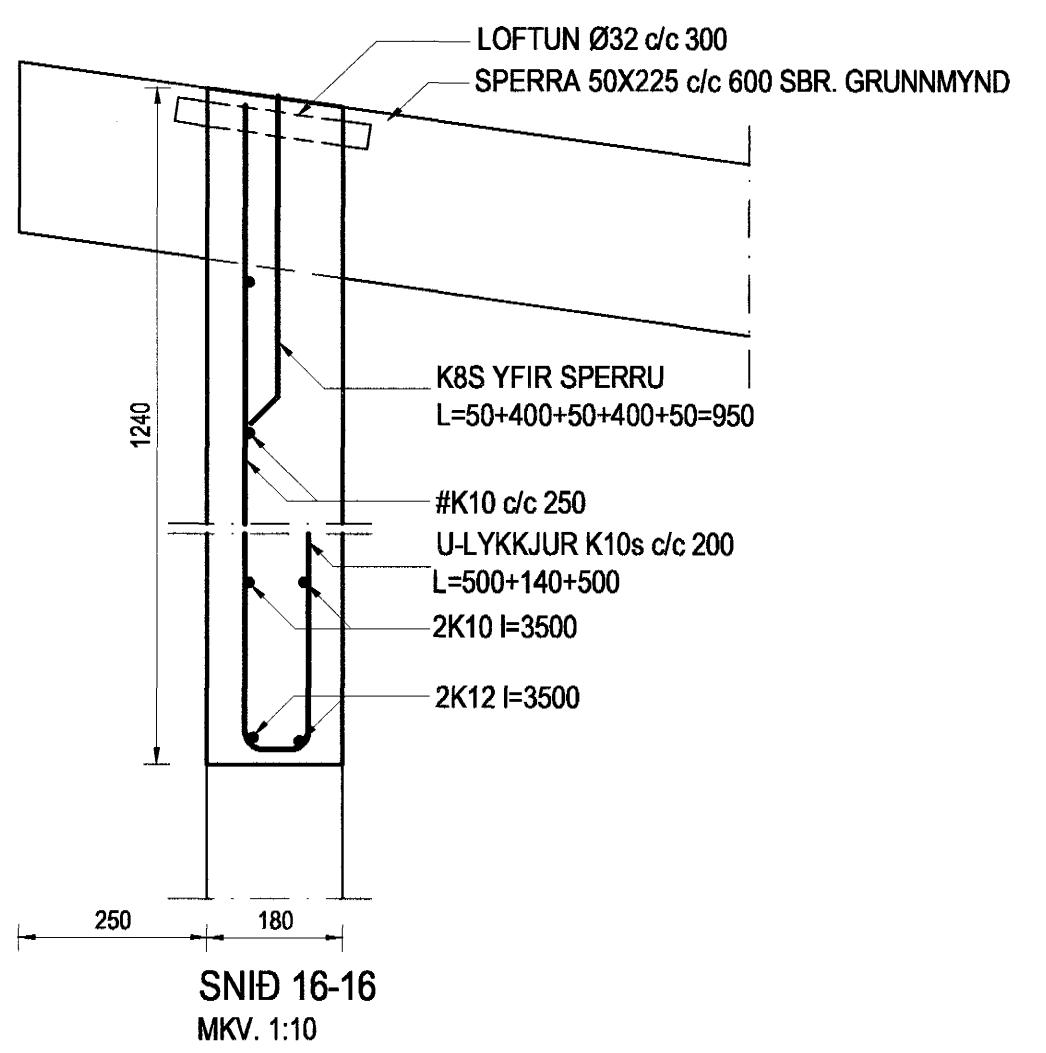
SNID 13-13
MKV. 1:10



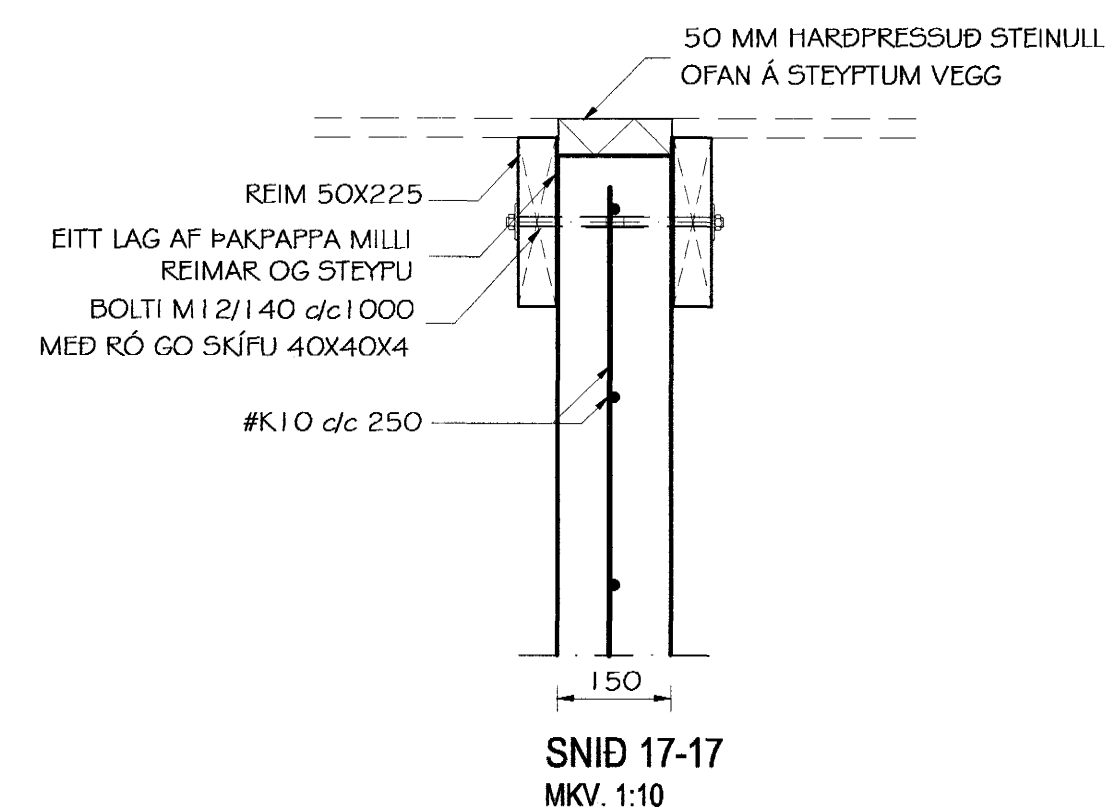
SNID 14-14
MKV. 1:10



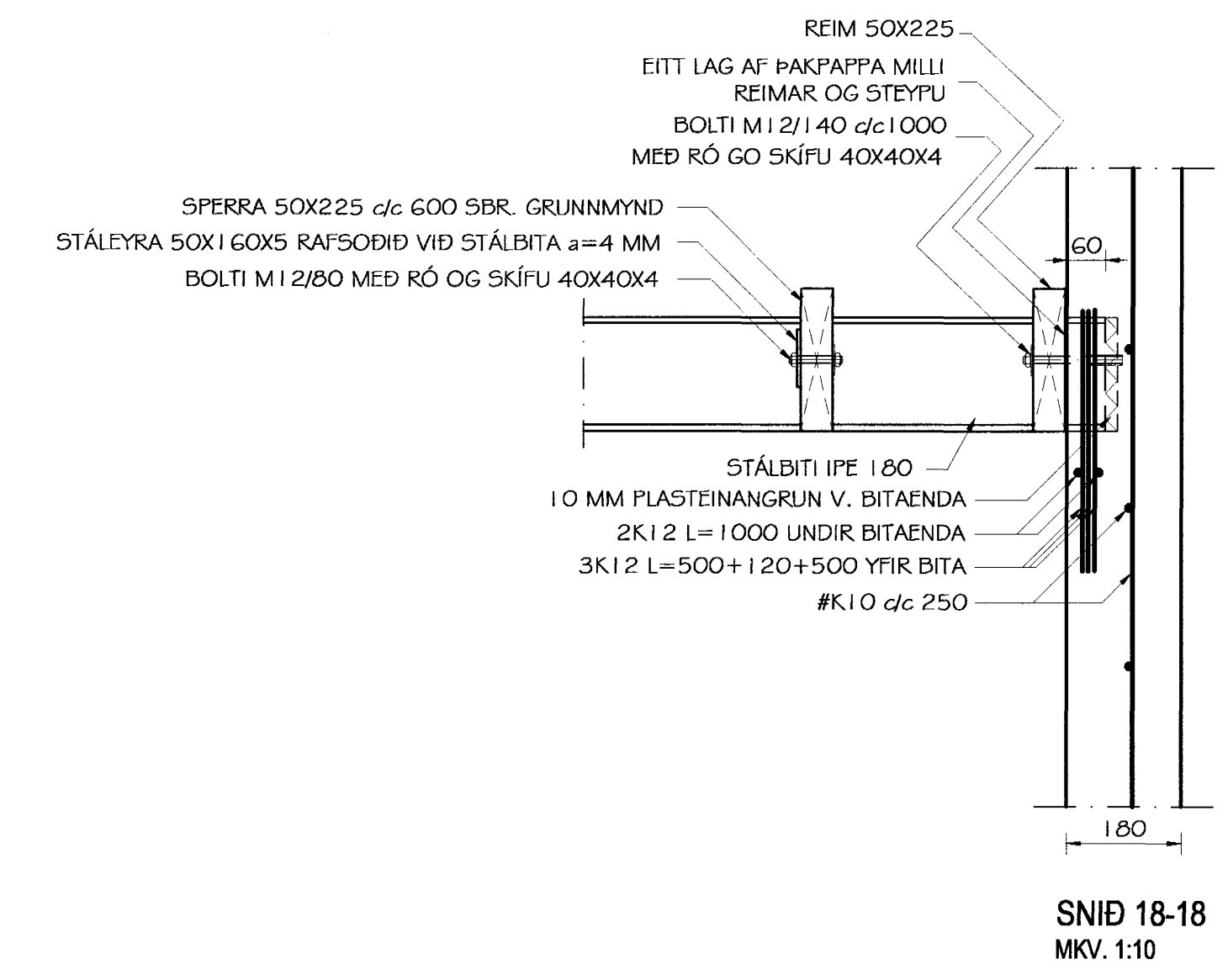
SNID 15-15
MKV. 1:10



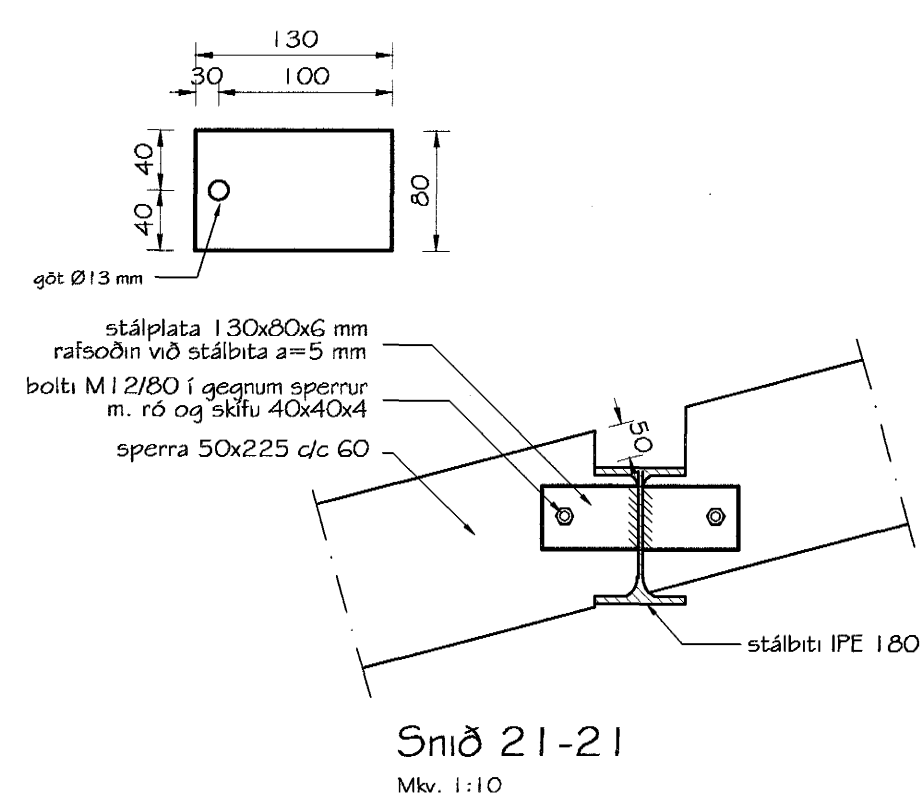
SNID 16-16
MKV. 1:10



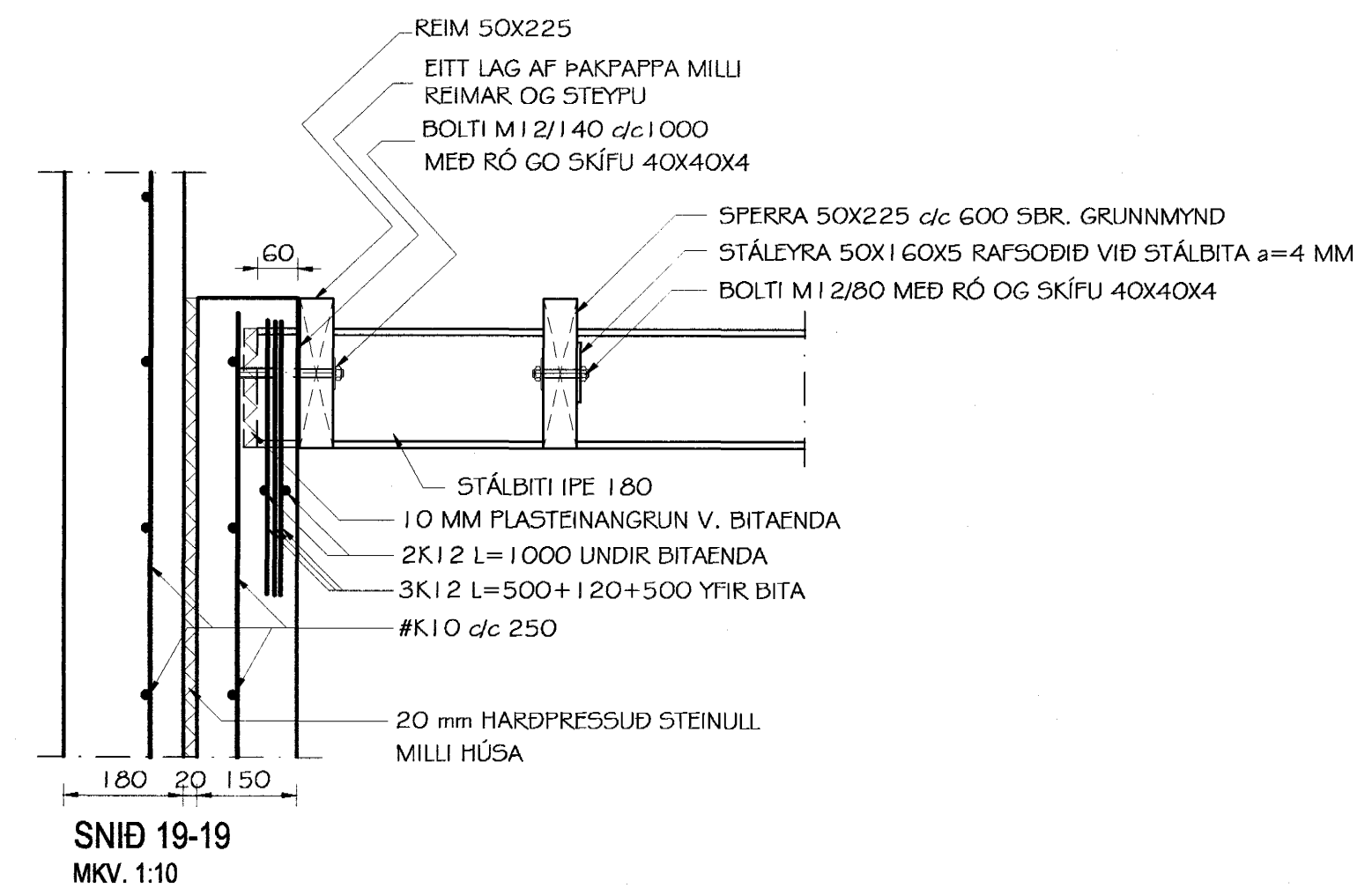
SNID 17-17
MKV. 1:10



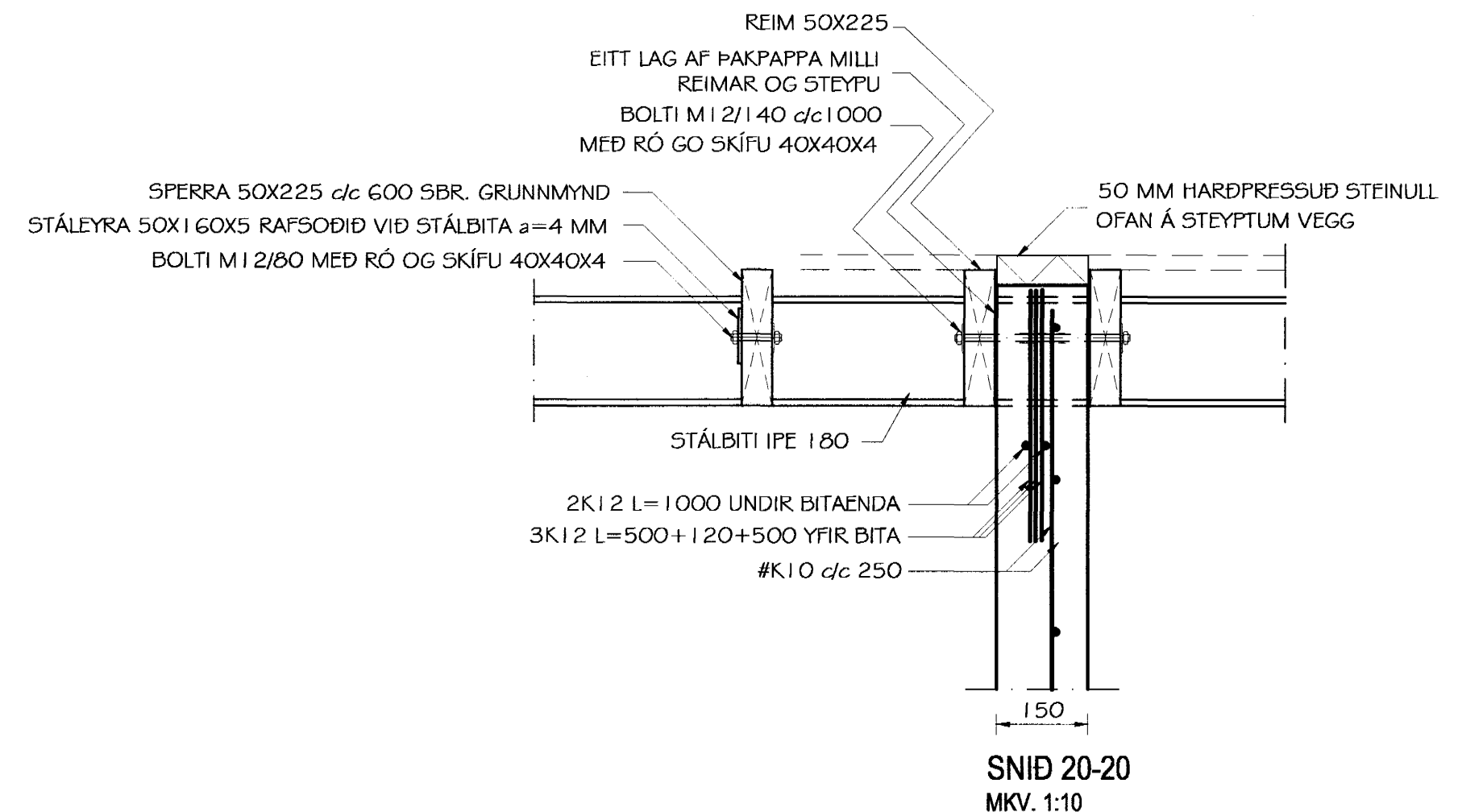
SNID 18-18
MKV. 1:10



SNID 21-21
Mkv. 1:10



SNID 19-19
MKV. 1:10



SNID 20-20
MKV. 1:10

Sambykkt þann
27. SEPT. 2004
Byggingafrádrátturinn í Hafnarfirði
Eh. Sigurbjartur Friðbjörnsson

Br. nr.	Dags.	Af. Breyting
(A)		
(B)		
(C)		
(D)		

TEIKNISTOFAN TORGIÐ
RÁÐGJÖF - HÖNNUN - EFTIRLIT
ARMÓLI 36, 108 REYKJAVÍK, Sími 568-8866, Fax 568-8878
Þorsteinn Friðbjörnsson, Magnús Þ. Guðmundsson,
Byggingateknifræðingur, Innviðsarkitekt.
Kt. 211055-5299, Kt. 240654-5559

FÍFUVELLIR 13-23
HAFNARFIRÐI

Tekningarheiti: SNID Í BURÐARVIRKI
Dags. 19.01.2004. Kvæði 1:10
Hannað þ/F Teknað þ/F Samb. *Specat*
Verkr. 03-813 Tekn.nr. 608 Breytr.