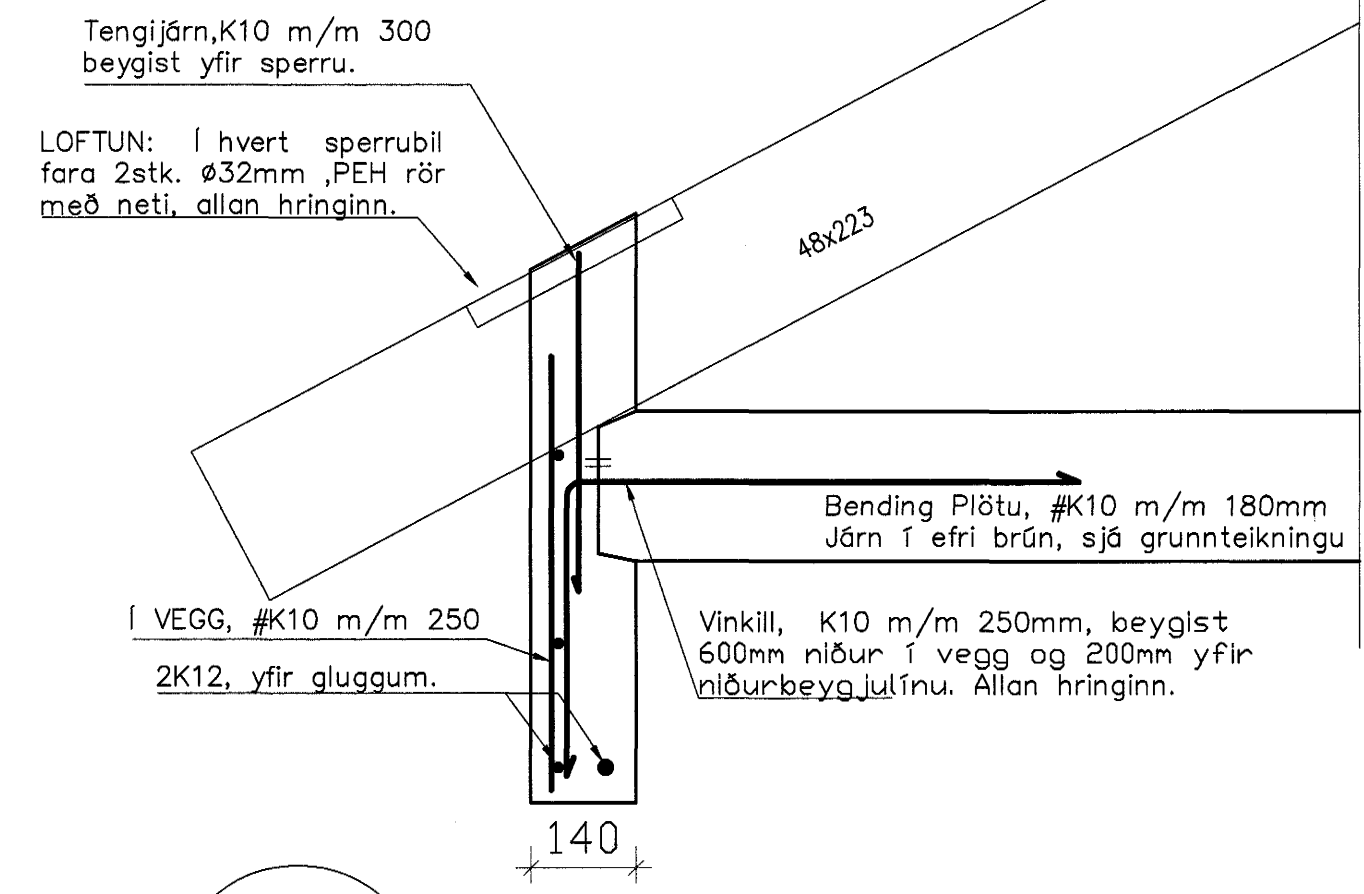
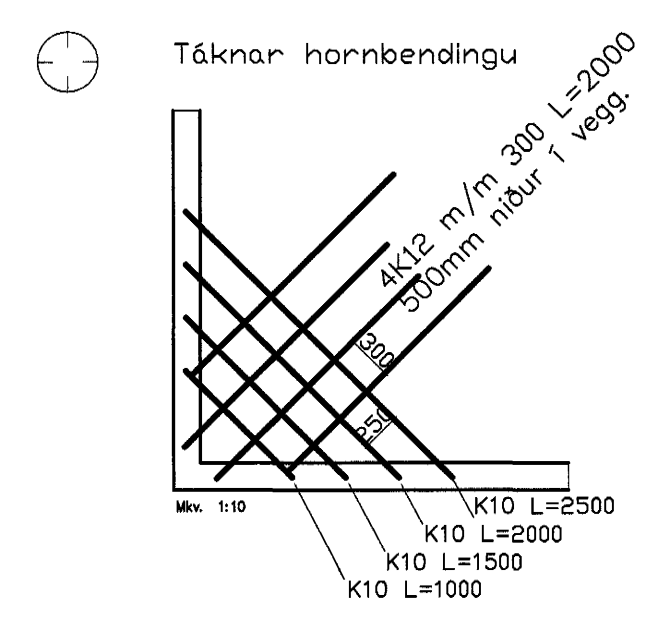
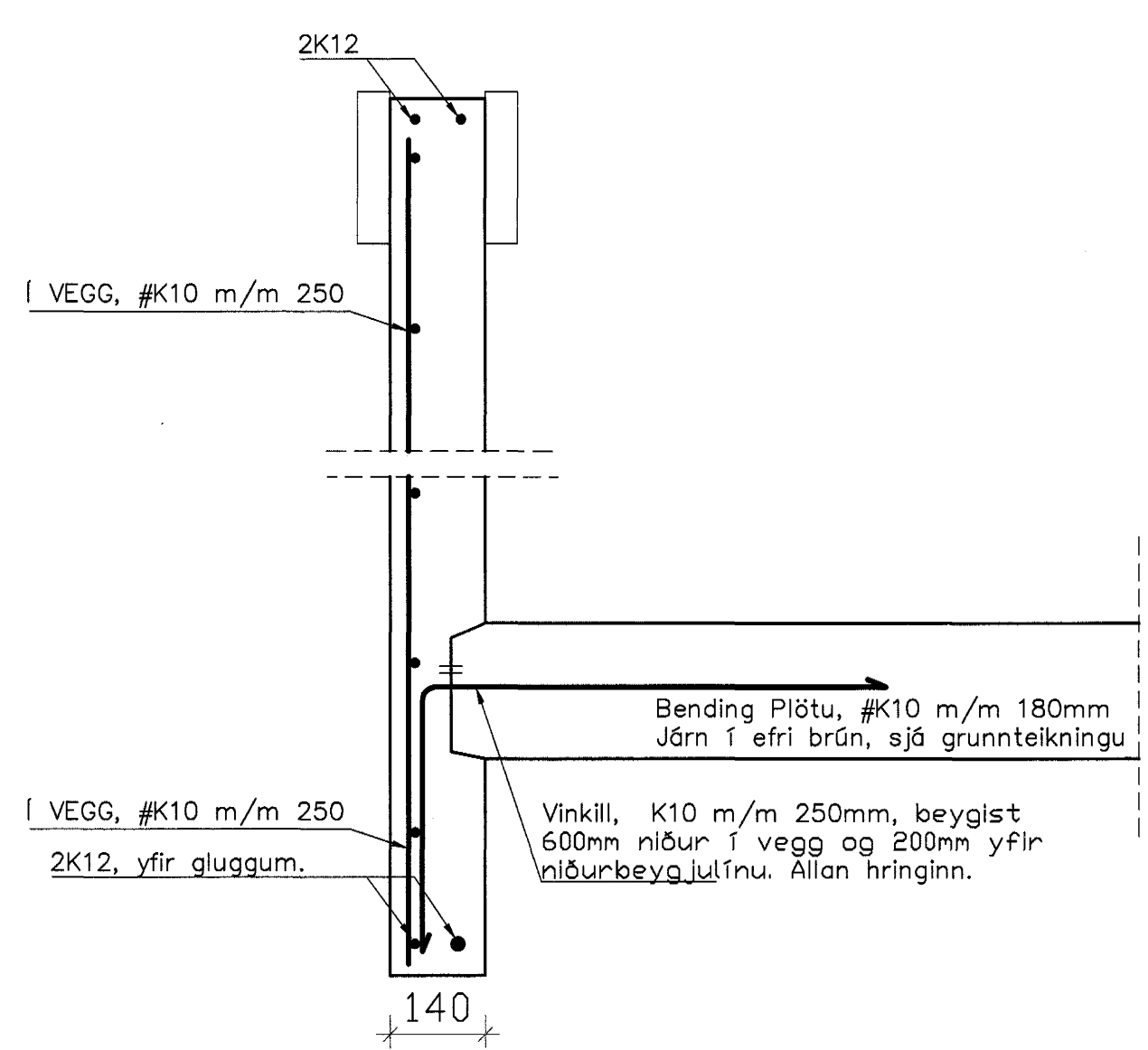


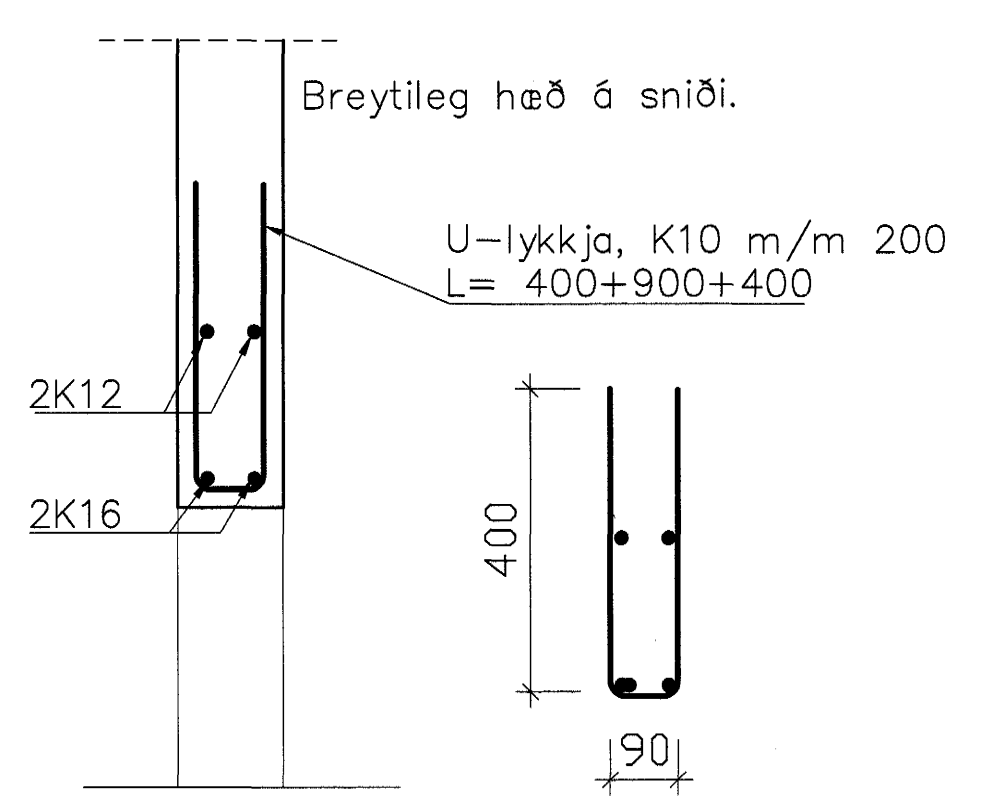
PLATA 1:50



A Almennt snið
B03 Mkv. 1:10



B Snið á gaffli - breytileg hæð.
B03 Mkv. 1:10



D Snið í bita B1 yfir bílgeymsluhurð.
B03 Mkv. 1:10

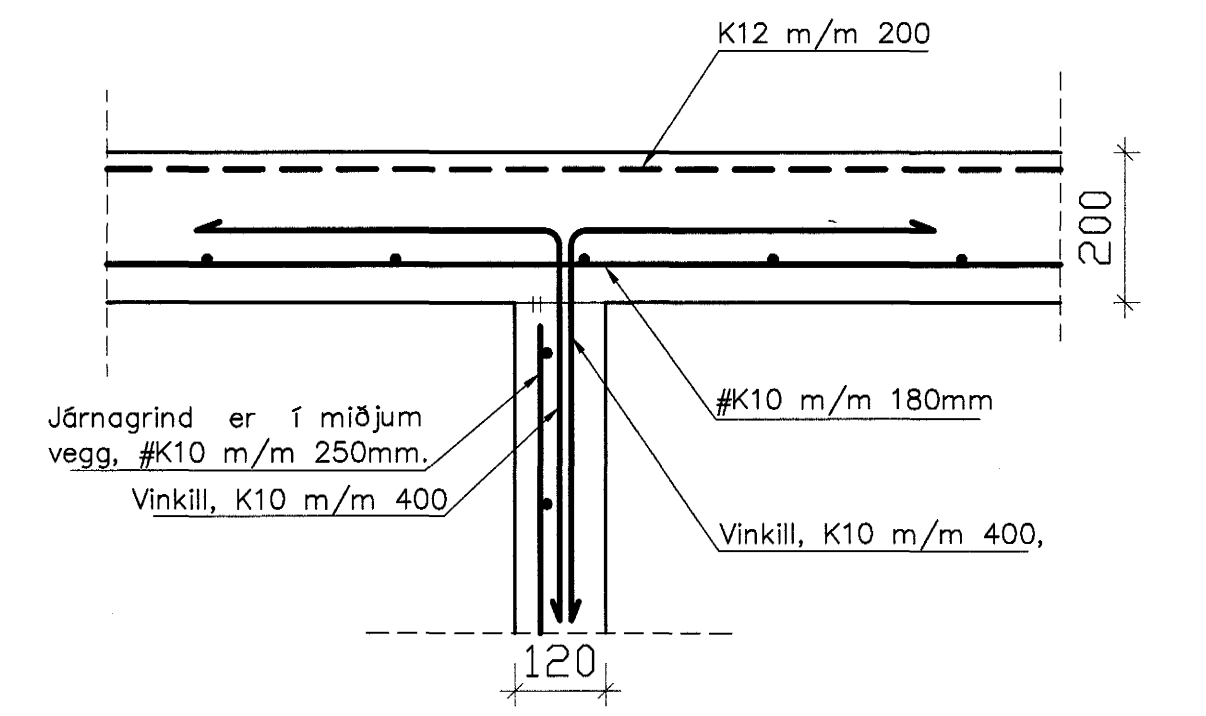
SKÝRINGAR

Í alla útveggi skal setja einfalda grind #K10 m/m 250. Järnagrind í útveggjum skal haldið í 30 mm fjarlægð frá útbrún með þar til gerðum fjarlægðarklossum.

Järnagrind í innveggi skal vera einföld #K10 m/m 250.

Hornbending, 3K12 vinklar, L=2300mm, nái 1000mm niður í ytri brún í vegg og 1200mm inn í efri brún á plötu. Í neðri brún þvert á efri jörn komi 4K10 m/m 250, lengd L=1000, L=1500 L=2000, L=2500.

Þvert á burðarjárn í efri brún komi K10 m/m 400 mm ef annað er ekki sýnt á teikningu.



C Snið í milliveggjum
B03 Mkv. 1:10

Samþykkt þann
22 SEPT. 2004
Byggingafrútrúinn í Hafnarfirði
Fh. Sigurbjartur Halldórsson

Dags.	Breytingar	Nr.	Nefn
meter Verkfæðistofa ehf Skútuvogi 6 - 2. hæð 104 Reykjavík Sími: 5678922 Fax: 8940059 meter@meter.is www.meter.is			
FURUVELLIR 15, 221 Hafnarfjörður			
PLATA, SNIÐ A, SNIÐ B, SNIÐ C, SNIÐ D OG SKÝRINGAR			
ÁRITUN SAMREINGINGARHÖNDLADAR			
TÖLUSKRÁ	HANNAÐ	TEIKNAD	ÖTGAFI
130-221-FURUVELLIR 15	FO	FO	1
SAMÞYKKT	TEIKNING NR.	MKV.	BLAD NR.
Björgvin Viglundsson 0405482009	130-221-B03	1:50/1:10	B-03
Fríðrik Ólafsson 2303592459	DAGS.	VERK NR.	
	02.09.2004	130	