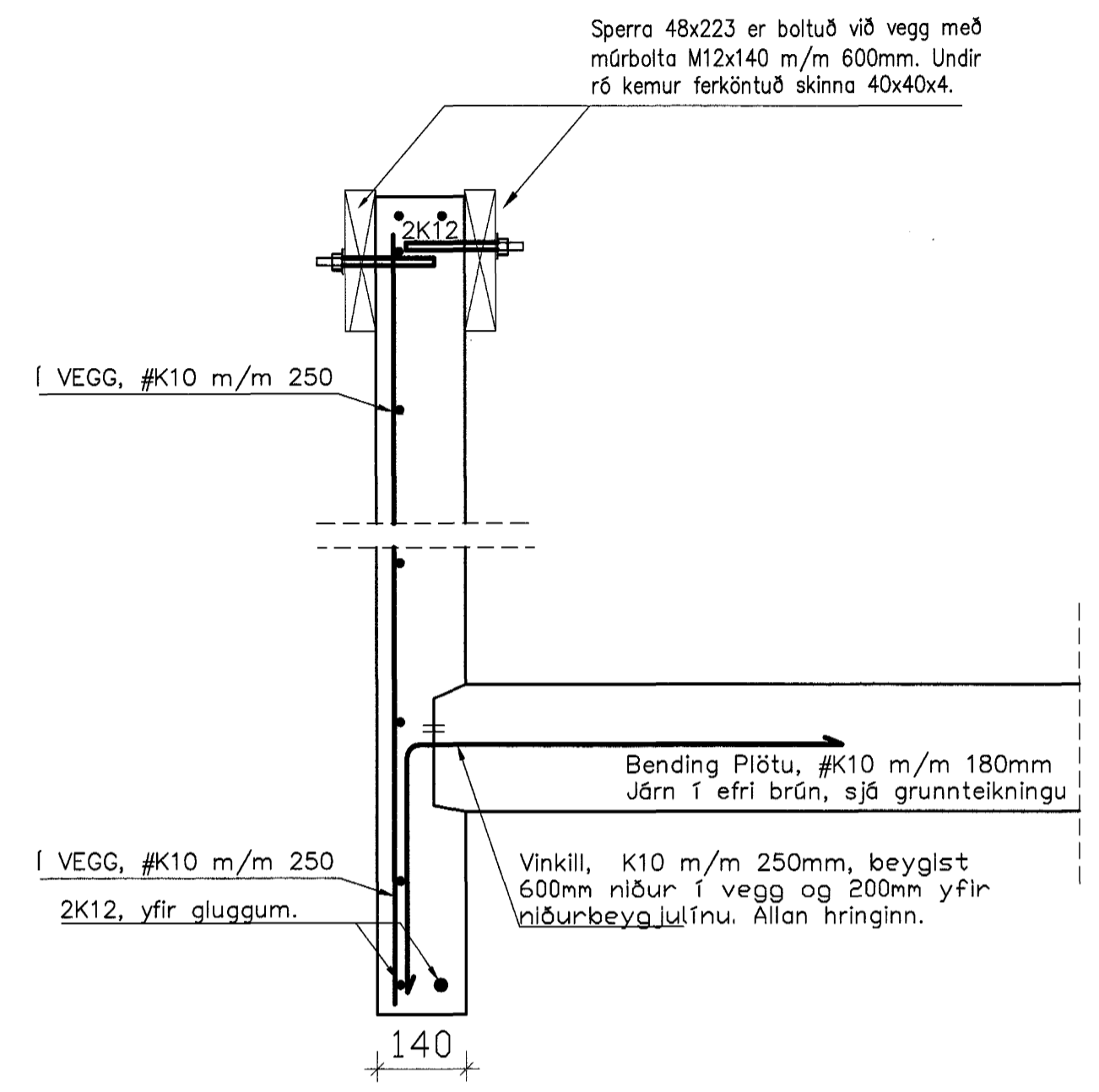


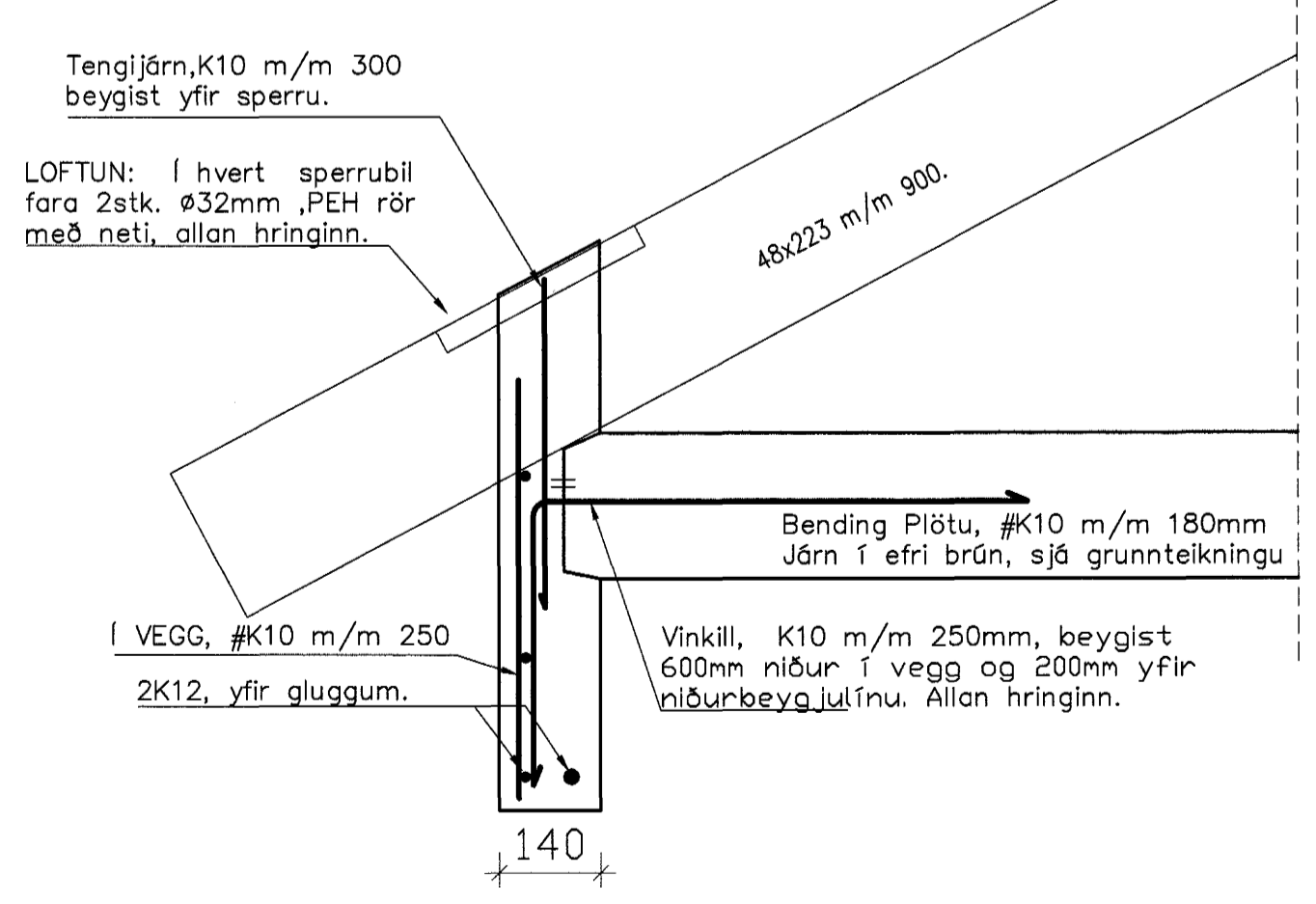
ÞAKVIRKI 1:50

SKÝRINGAR

Trévirki, stálvirki ásamt festingum:
 Allt timbur í burðarvirki skal vera af styrkleikaflokk K18. Þakplata er steypd og þar yfir er þakvirki uppstólað, sperrur eru 48x223 m/m 900mm. Þar sem sperrur boltast í vegg komi tjörupappi á milli. Allt innsteypd timbur skal fávörð a.m.k. með tveimur umferðum af viðurkendir fávörn, sem nái minnst 600 mm út fyrir steypu. Ofan á sperrur komi fura 25x150. Klæðningu skal negla í sperrur með 3 x 3" galv. saum.
 Skinnur komi á alla bolta þar sem boltahaus eða ró liggur að timbri og skal þykkt þeirra vera 0.3xD og BxL=3xD, þar sem D er þvermál bolta. Ef skinnur eru hringlaga þá skal þvermálið vera 3.5xD. Fjarlægð bolta frá timburkant og fjarlægð milli bolta skal ekki vera minni en 7xD nema annað sé getið á teikningum. Fjarlægð nagla frá timburkant skal ekki vera minni en 10xD. D er þvermál nagla. Boltar, naglar, skinnur og festingar skulu vera galvaniseraðar. Allar festingar eru sýnar nánar á deiliteikningum.



A Snið - Sperrufestingar á gafli
 B04 Mkv. 1:10



B Almennt snið
 B04 Mkv. 1:10

Samþykkt þann
 22 SEPT. 2004
 Byggingafrúnn í Hafnarfirði
 F.h. Sigurbjartur Halldórsson

Dags.	Breytingar	Nr.	Nafn
meter Verkfræðistofa ehf Skútuvogi 6 - 2. hæð 104 Reykjavík Sími: 5678922 Fax: 8940059 meter@meter.is www.meter.is			
FURUVELLIR 15, 221 Hafnarfjörður			
ÞAKVIRKI, SNIÐ A, SNIÐ B OG SKÝRINGAR			
ÁRITUN SAMRÆMINGARHÖNDLUGAR:			
TELVASKRÁ	HANNAÐ	TEIKNAD	YFIRFARID
130-221-FURUVELLIR 15	FO	FO	FO
SAMÞYKKT	TEIKNING NR.	MKV.	BLAÐ NR.
Björgvin Viglundsson 0405462009	130-221-B04	1:50/1:10	B-04
Frólik Ólafsson 2303592459	DAGS.	VERK NR.	
	02.09.2004	130	