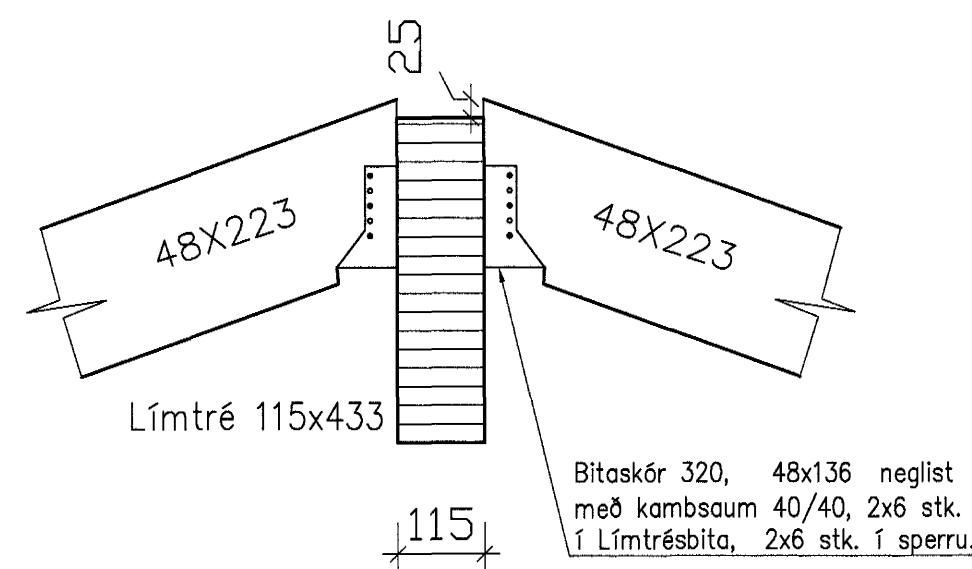
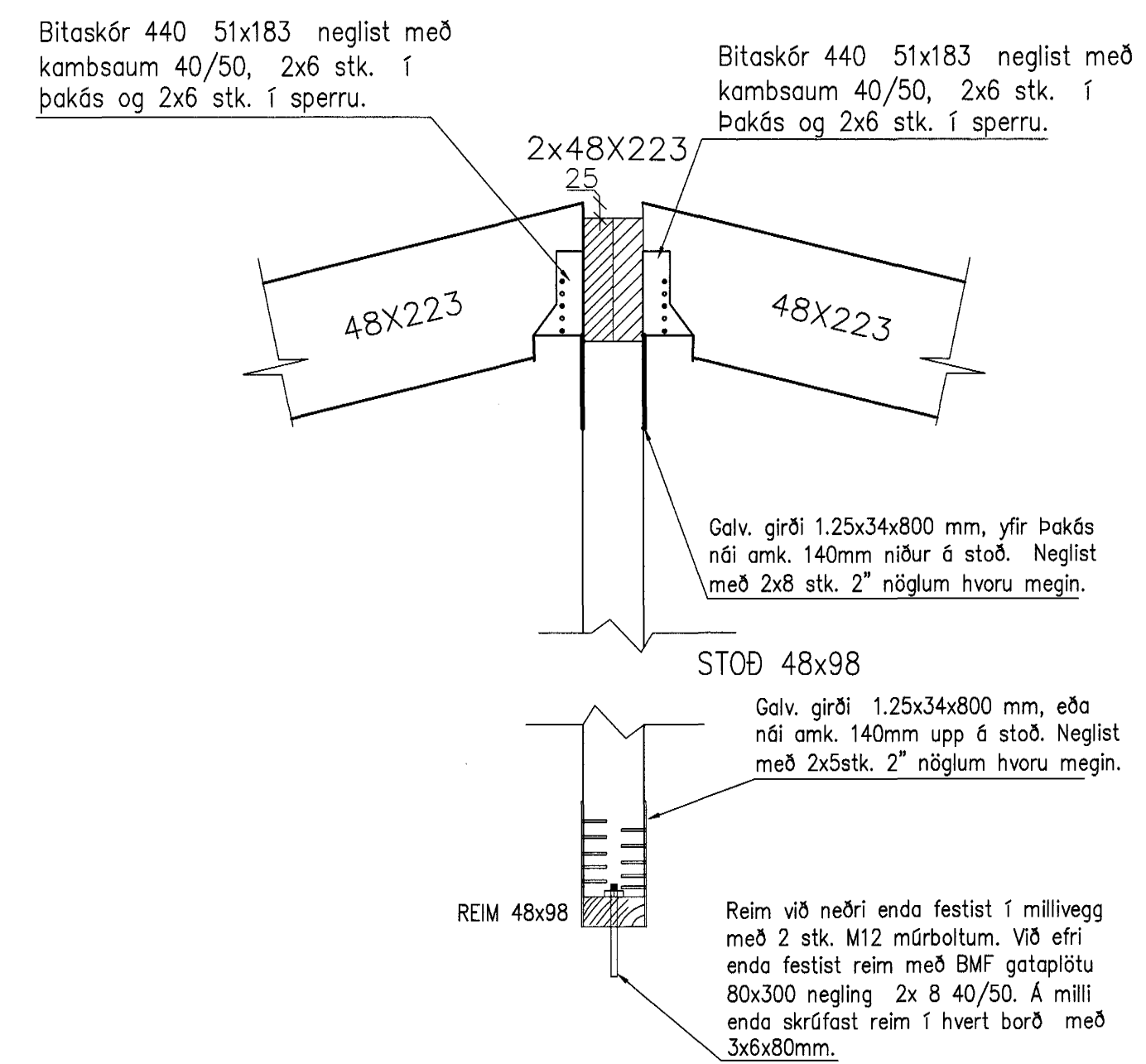


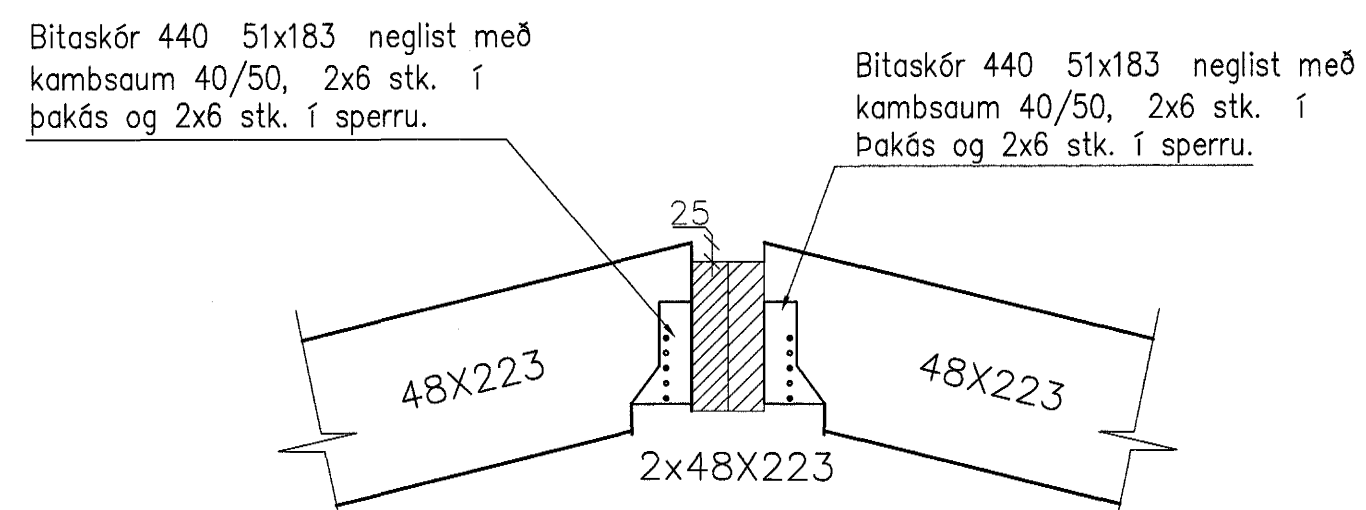
C Snið - Útveggur, loft tekið upp  
B05 Mkv. 1:10



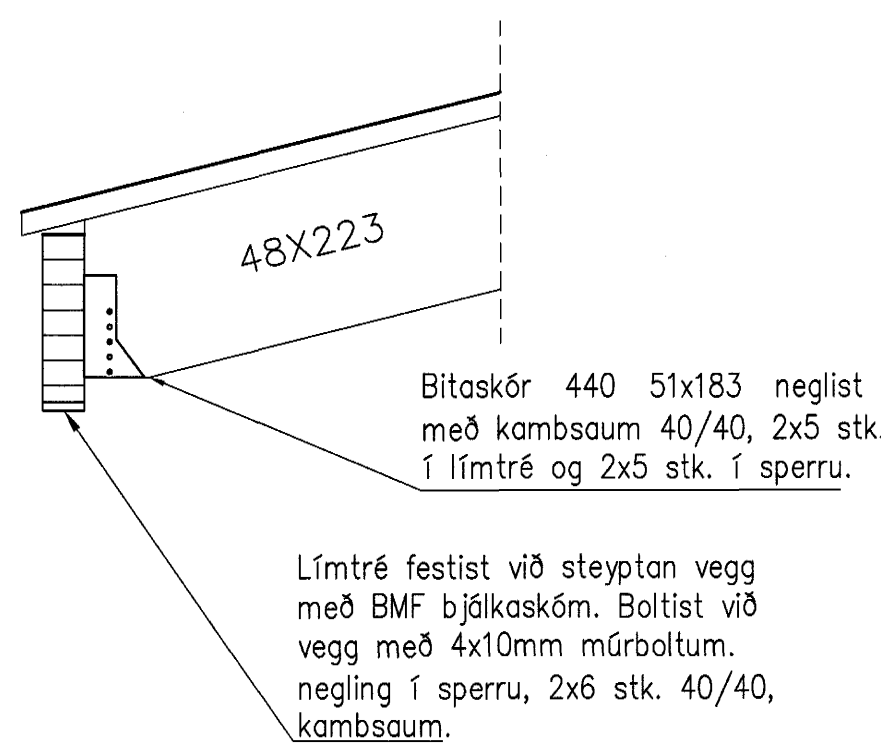
D Snið - Festing á sperrum í límtrésbita.  
B05 Mkv. 1:10



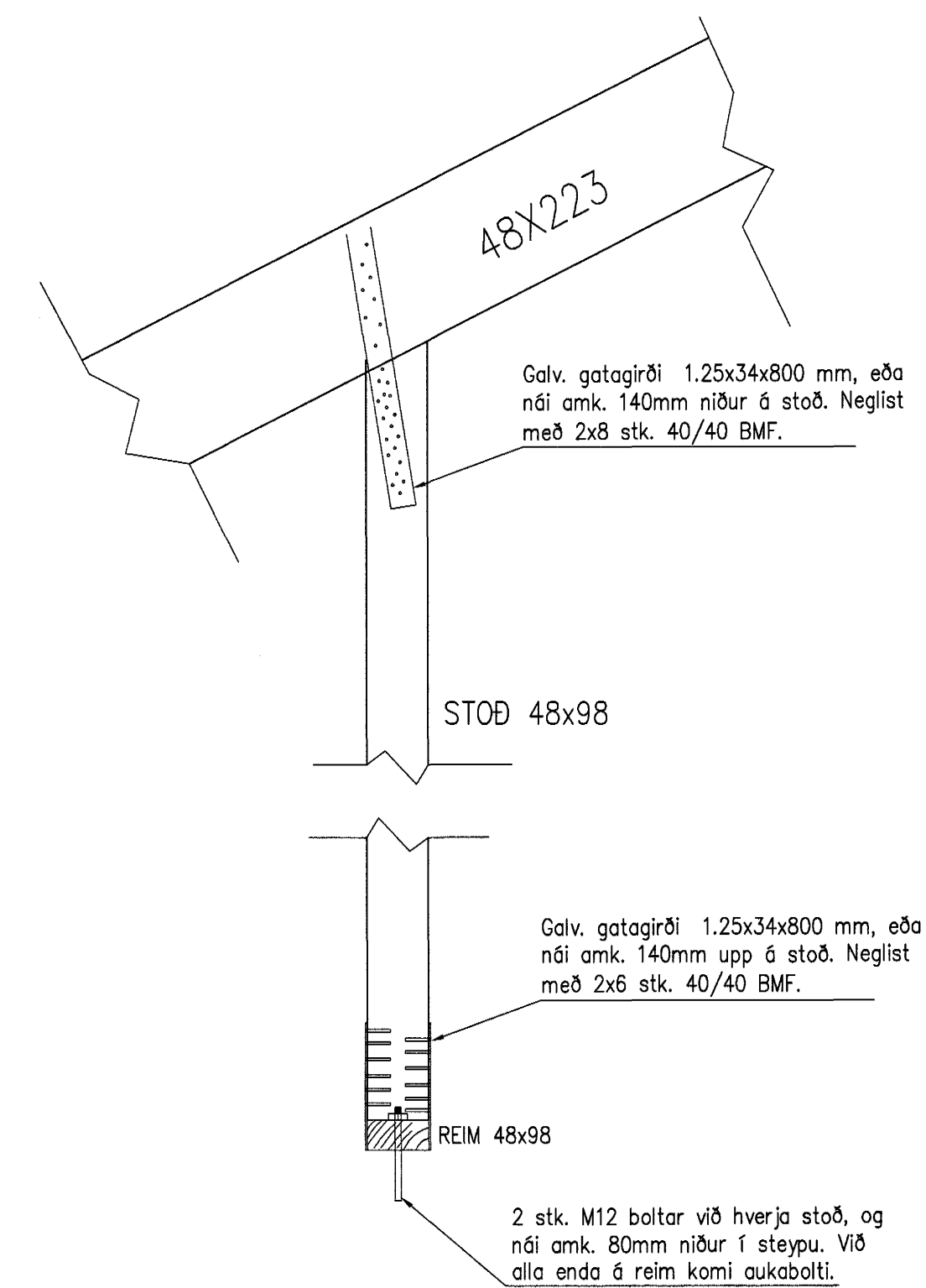
E Snið - Festingar á Þaki.  
B05 Mkv. 1:10



F Snið - Festingar á Þaki.  
B05 Mkv. 1:10

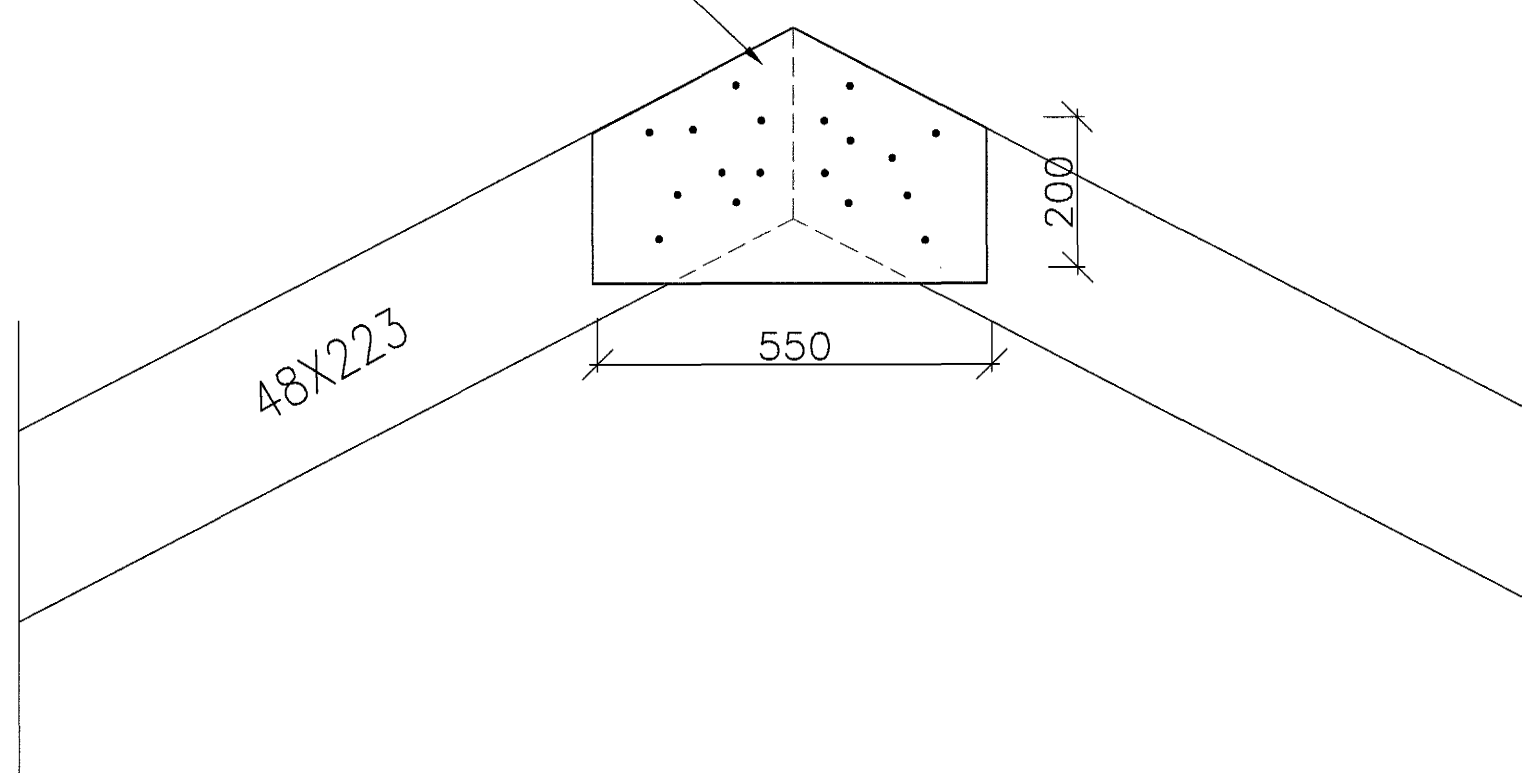


G SNIÐ  
B05 Mkv. 1:10

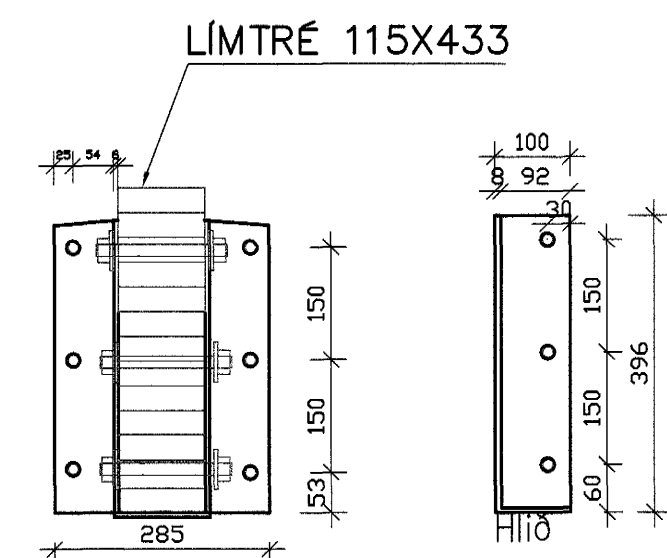


H Snið - Festingar á Þakvirki.  
B05 Mkv. 1:10

20mm krossviðarlaski, límduð beggja megin, auk þess er negling 2x9 40/60 hver laski alls í báða laska 36 naglar



I Snið - Festingar á Þakvirki.  
B05 Mkv. 1:10



1 Deili - Festingar fyrir límtrésbita.  
B05 Mkv. 1:10

Samþykkt þann:

22 SEPT. 2004

Byggingafrúnn í Hafnarfirði  
F.h. Sigurbjartur Halldórsson

Dagf.	Breytingar	Nr.	Nafn
<b>meter Verkfræðistofa ehf</b> Skútuvogi 6 - 2. hæð 104 Reykjavík Sími: 5678922 Fax: 8940059 meter@meter.is www.meter.is			
FURUVELLIR 15, 221 Hafnarfjörður			
SNIÐ C - SNIÐ I OG DEILI 1			
ÁRITUN SAMRÆMINGARHÖNNUNAR: <i>L. Sigurbjartur</i> Frjófrík Friðriksson 2112564519			
TÖLVUSKRÁ	HANNAÐ	TEIKNAD	YFIRFARID
130-221-FURUVELLIR 15	FO	FO	FO
SAMÞYKKT	TEIKNING NR.	MKV.	BLAÐ NR.
Björgvín Vígundsson 0405462009	130-221-B05	1:50/1:10	B-05
Frjófrík Ólafsson 2303592459	DAGS.	VERK NR.	
	02.09.2004	130	