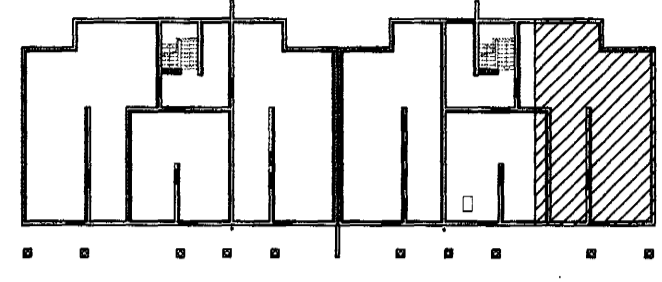


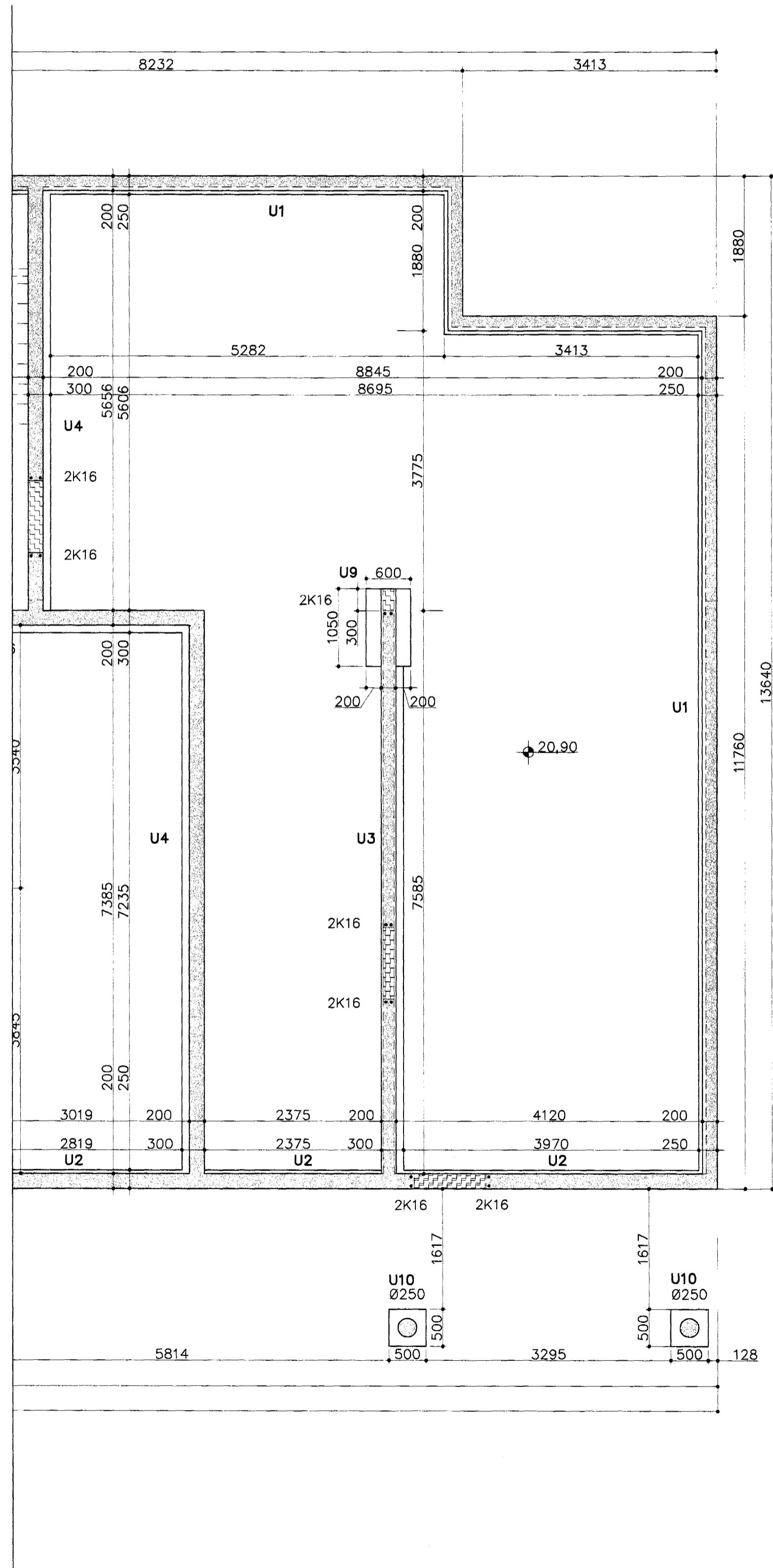
LYKILMYND

GRUNNMYND 1:50

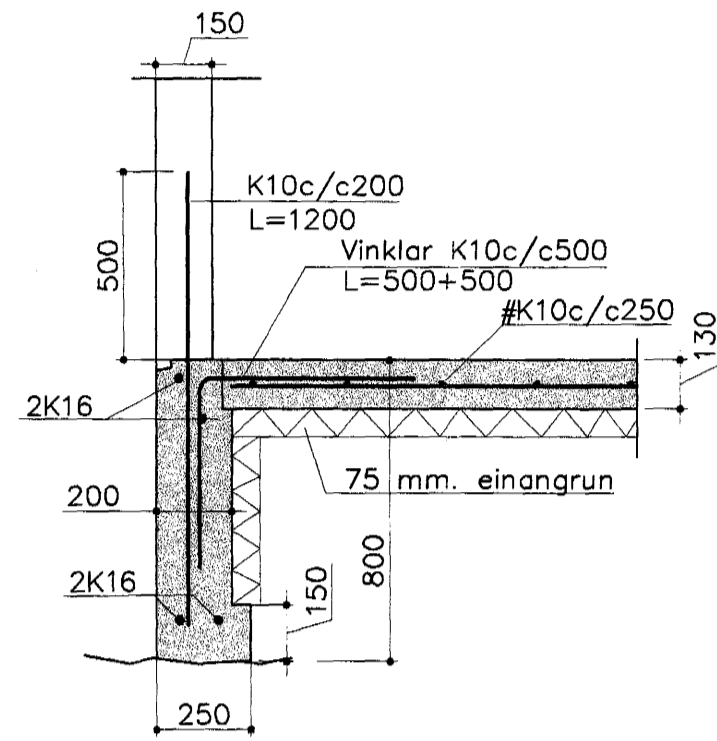
DEILI 1:20



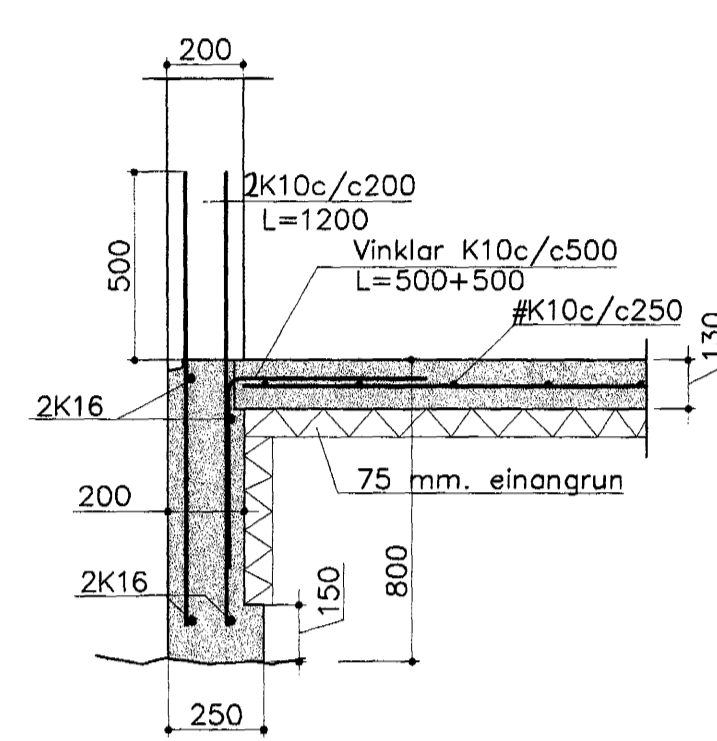
framhald á teikningu B002



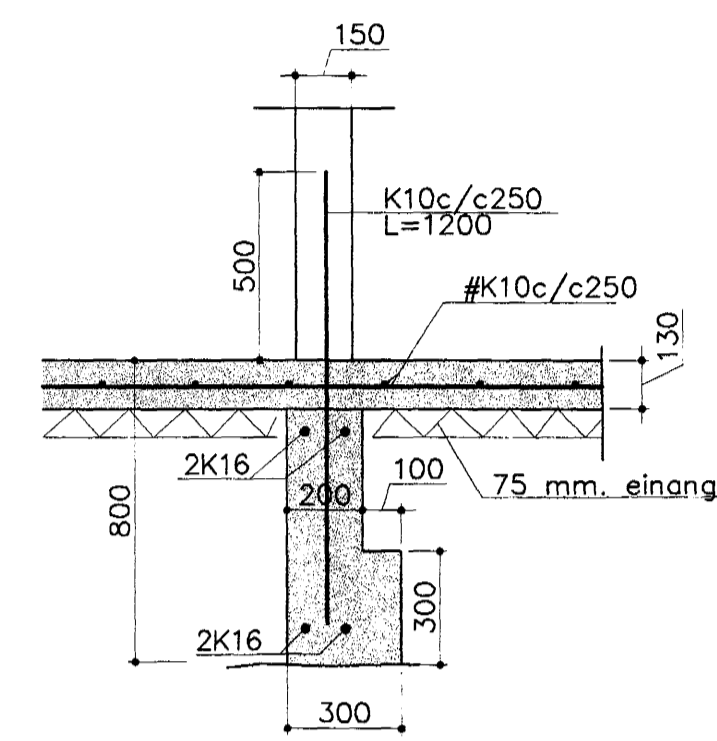
U1 1:20



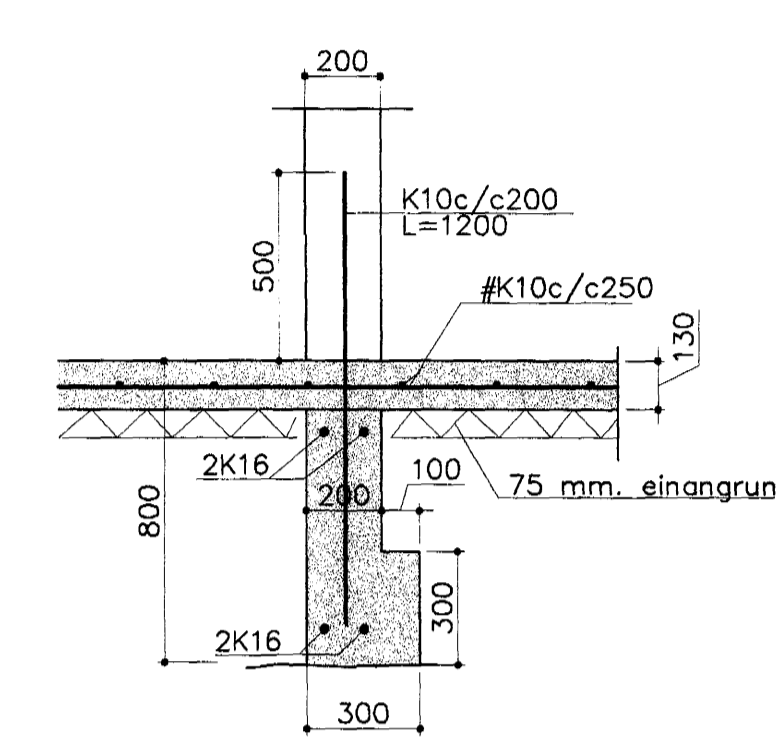
U2 1:20



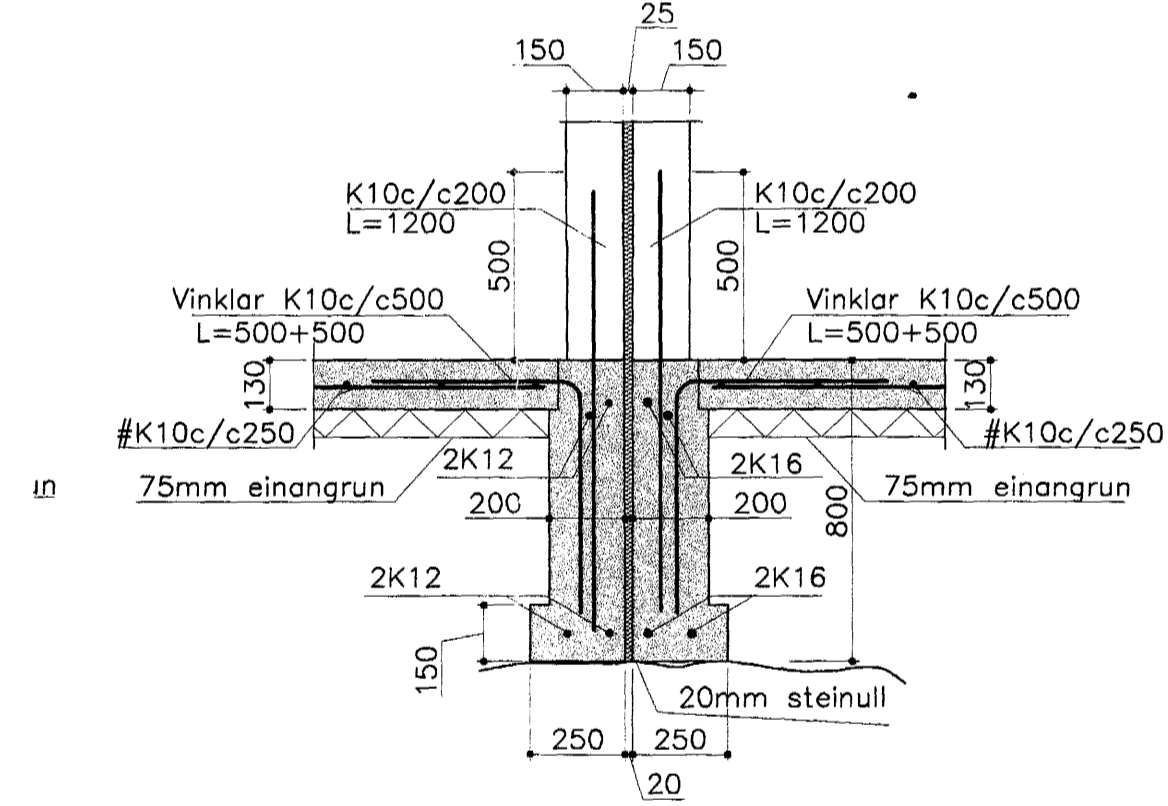
U3 1:20



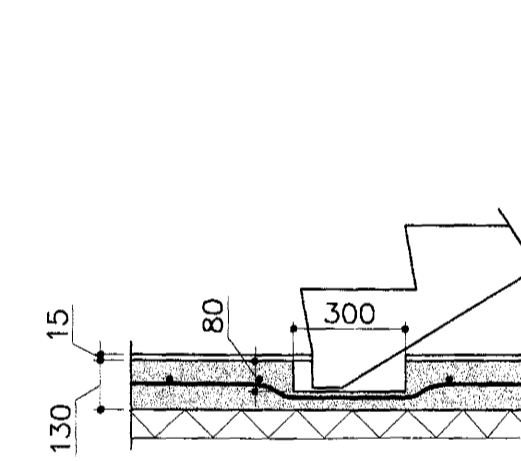
U4 1:20



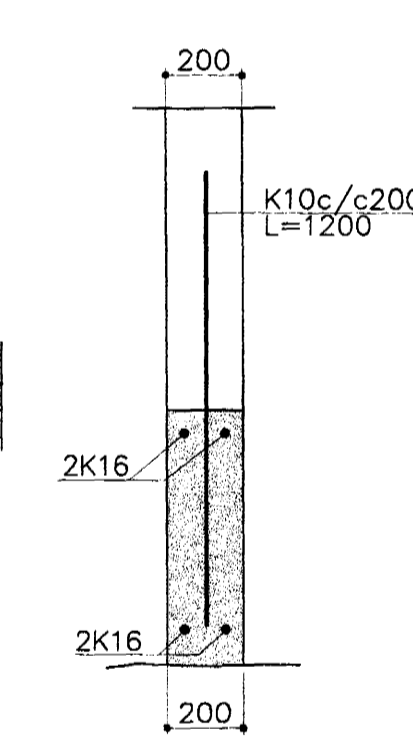
U5 1:20



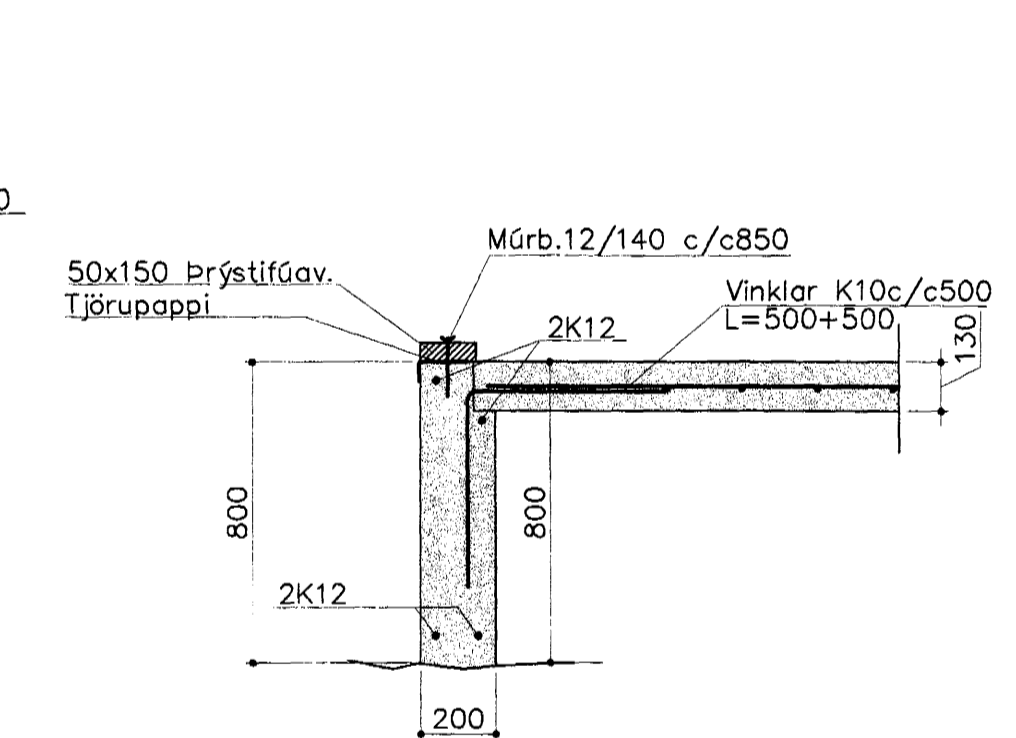
ST1 1:20



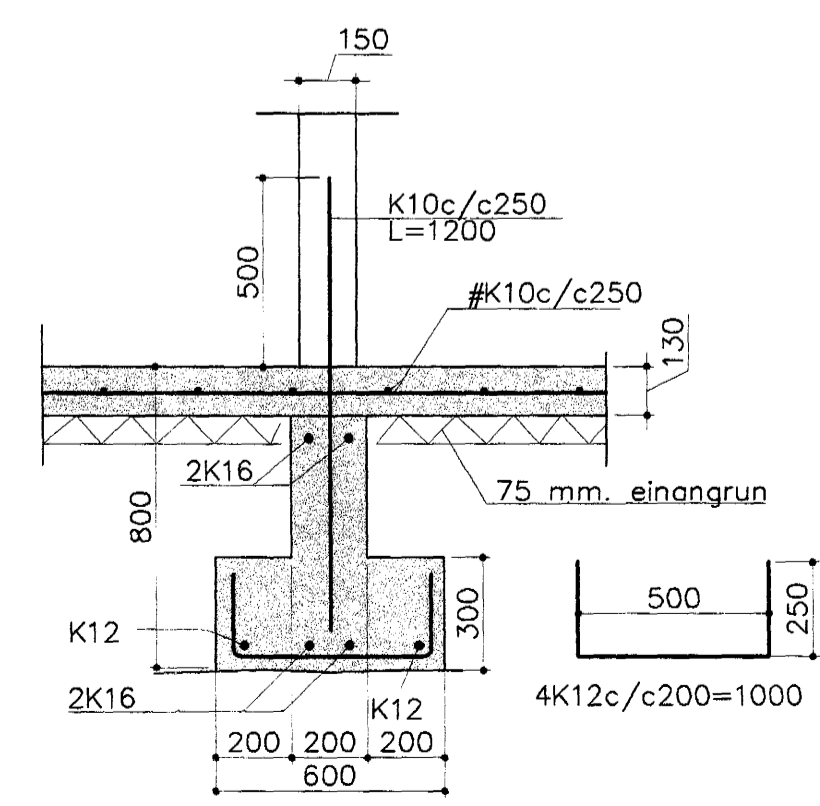
U6 1:20



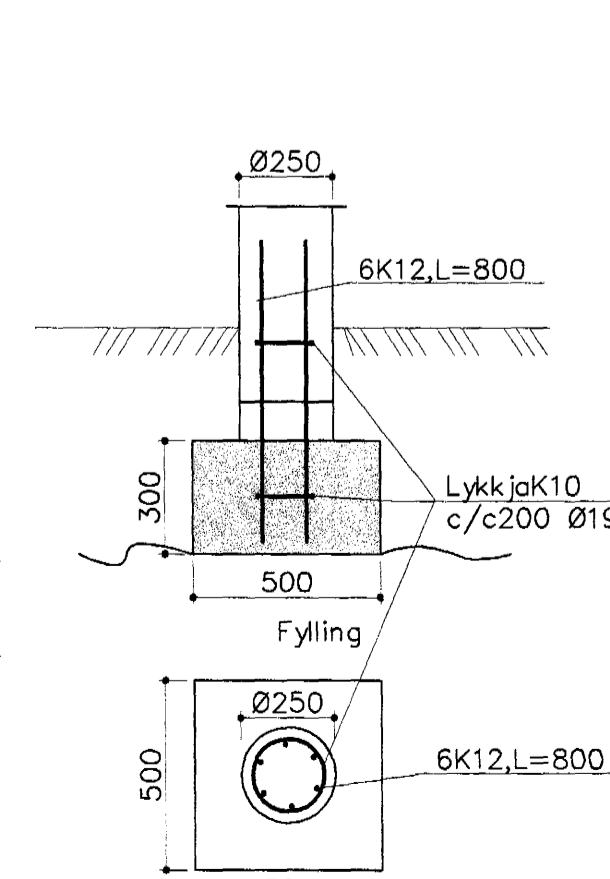
U7 1:20



U8 & U9 1:20



U10 1:20



Byggingafulfrúi Hafnarfjarðar
Alfreit Þann
13 AUG. 2004
H6

Steypa S250
Sement > 300 kg/m³, vatnssementstala v/s < 0.55,
loftinnihald 5-6%, sigmál 80-100 mm.
Steypa og steypustyrktarstál KS40 skv. ÍST-14/DS-411.
Steypuhúla á járnnum í steypu í jörð minnst 30 mm.
Hönnun og framkvæmd verksins skal í samræmi við
gildandi stöðla og reglugerðir.
Undirstöður á þjappaðri fyllingu
þjappukröfur E2 > 100MPa og E2/E1 < 2,5
Notálag á gólf 250 kg/m²

Breytingar	Nr.	Dags.	Nafn

DREKAVELLIR 22 HF.
 Verkfræðistofa Þráinn & Benedikt
 Laugavegi 178, 105 Rvk.
 Sími: 553 1770, 568 7775, Fax: 568-7701
 Netfang: verkfræðistofa@verkfræðistofa.is

Undirstöður

13 AUG. 2004
H6

Daqs. Jökull 04
090638-4839