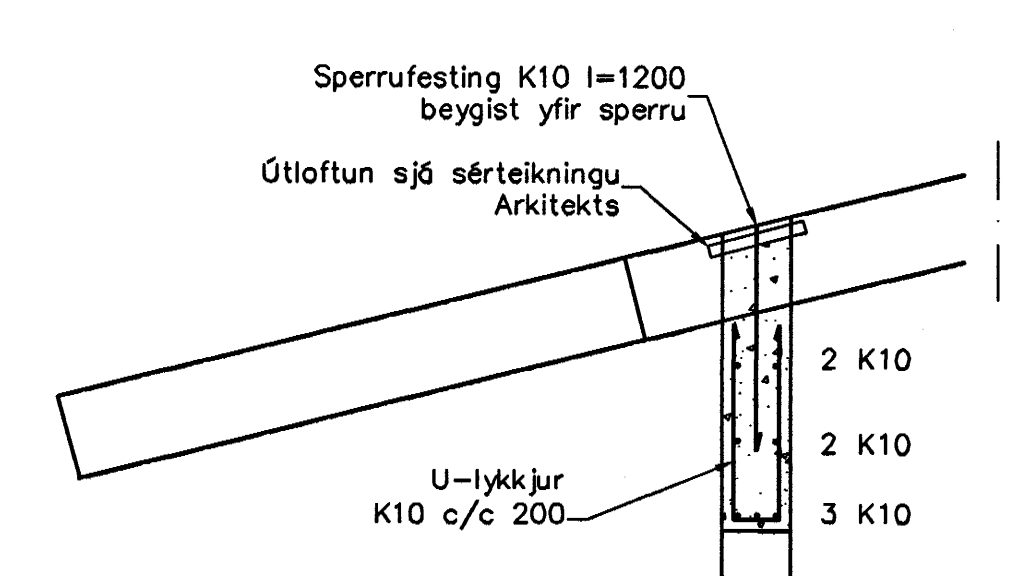
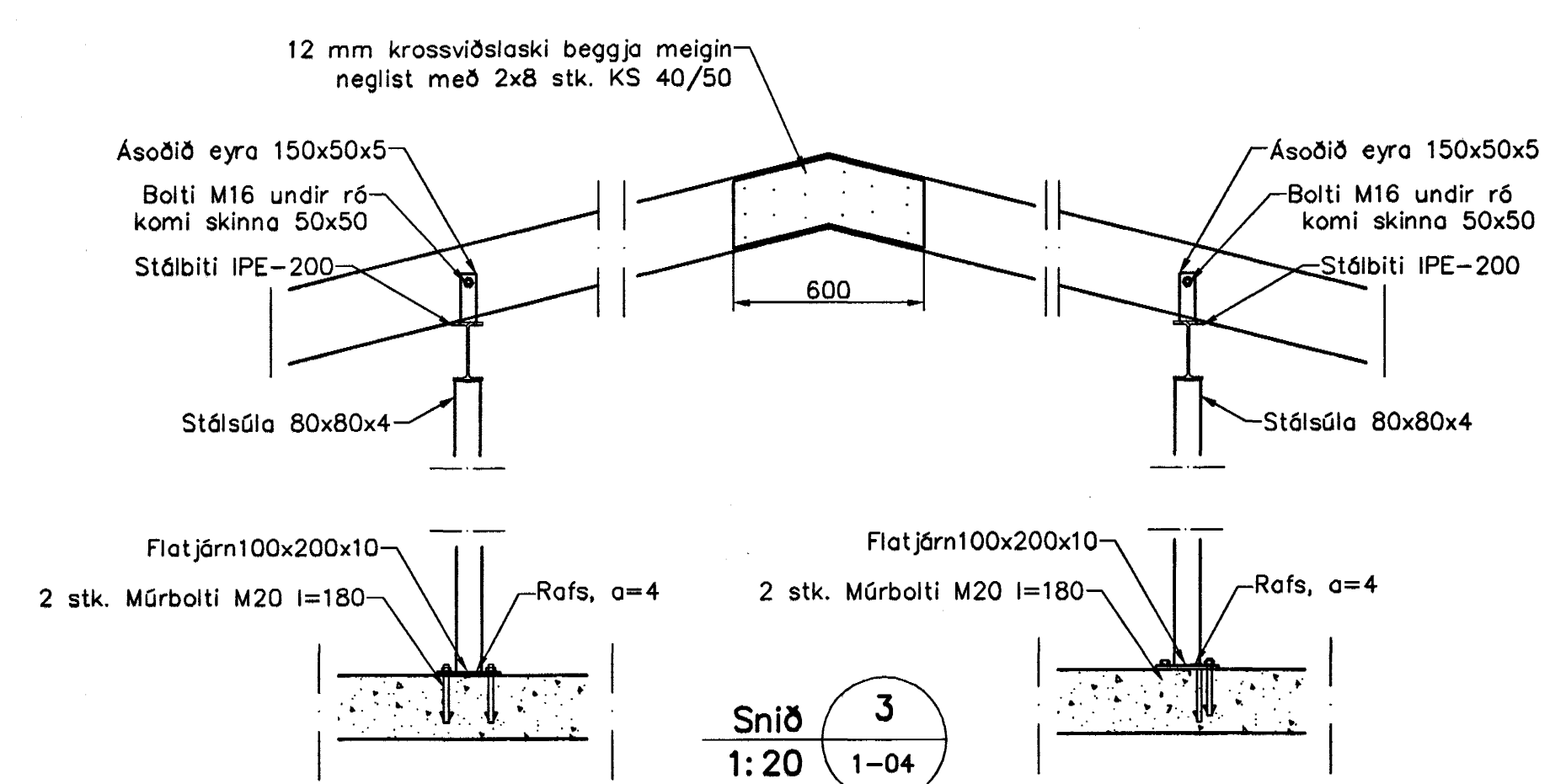


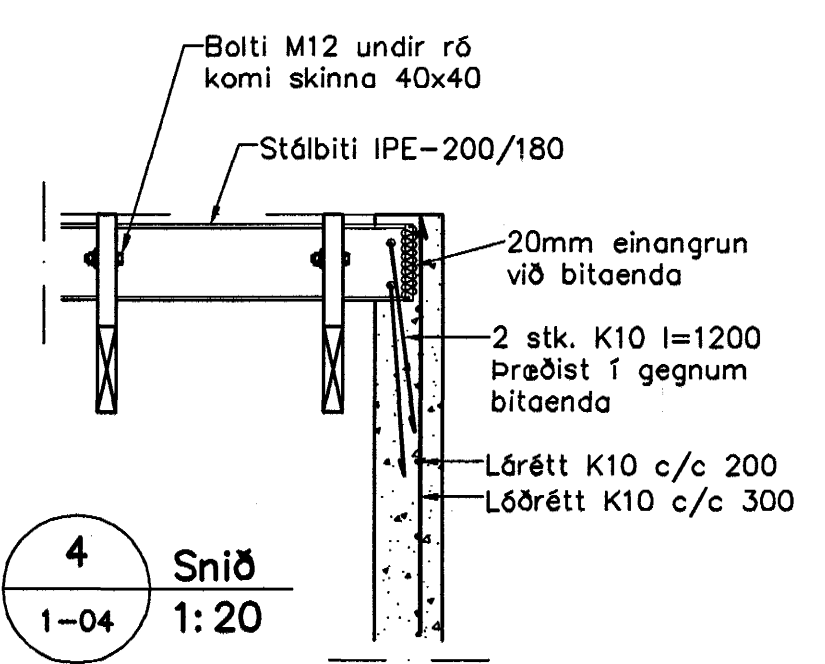
1 Snið
1-04 1:20



2 Snið
1-04 1:20



3 Snið
1-04 1:20



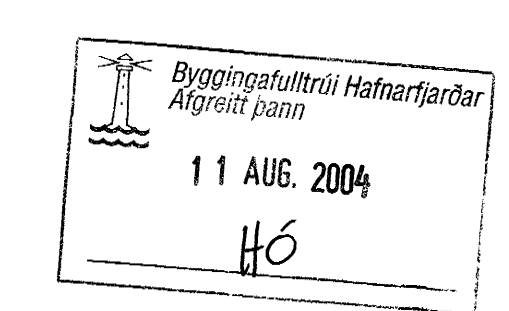
4 Snið
1-04 1:20

Skýringar

Almennar skýringar sjá blað 00-01
 Steypa
 Brotbólaflokkur: C25/28 samkv. ENV 206 (250)
 Vatnssæmstala: skal vera minni en 0,55
 Loftmagn: 5-7%
 Sigmál: 60-80 mm

Timbur

Allt timbur í burðarvirki skal vera styrkiekaflokkað minnst K18 samkv. ÍST-DS 413 nema annað sé tekið fram á teikningum. Timbur sem leggst að eða í steypu skal fáværa á vörðkenndan hátt. Leggja skal tjörupappa milli trés og steypu



Utgáfa	Breyting	Dagsetning	Hannað
Sveinbjörn Hinriksson Byggingatæknifræðingur KÍ. 160651-2529 Breiðsúgata 8 Hafnarfirði Sími: 555-4008, 861-0851 Netfang: svennis@iel.is		Staður Daggarvellir 1 Hafnarfirði Skýring Veggir 2. hæð, Þakvirki	
Hannað / Teknað	Kvarð	Dagsetning	Verkr.
<i>[Signature]</i>	1:50 1:20	11.8.04	07-04
			Tekn.nr. 1-04