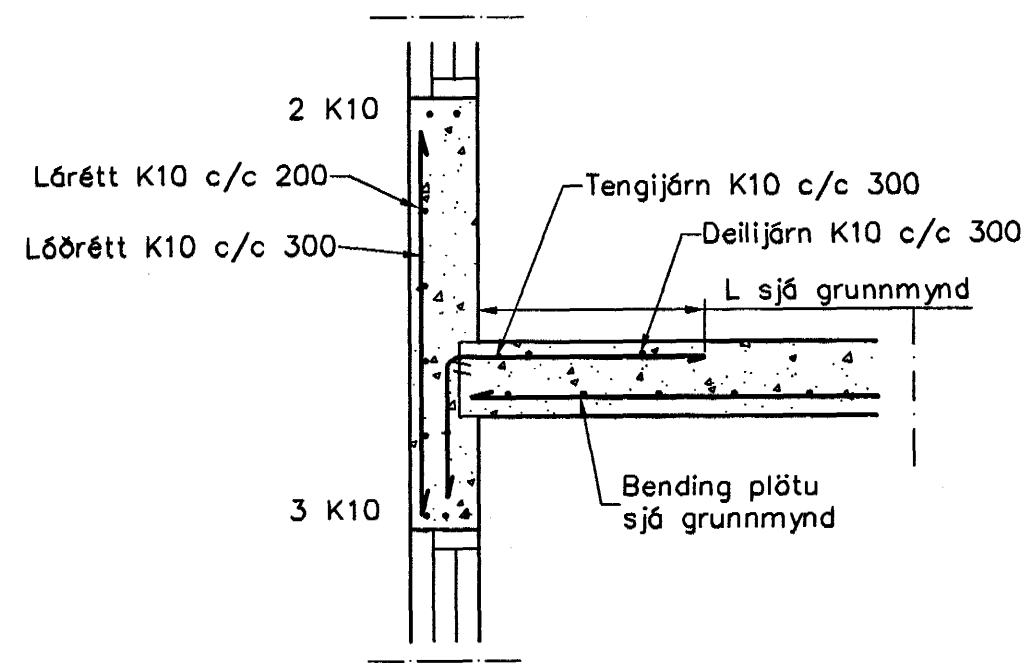
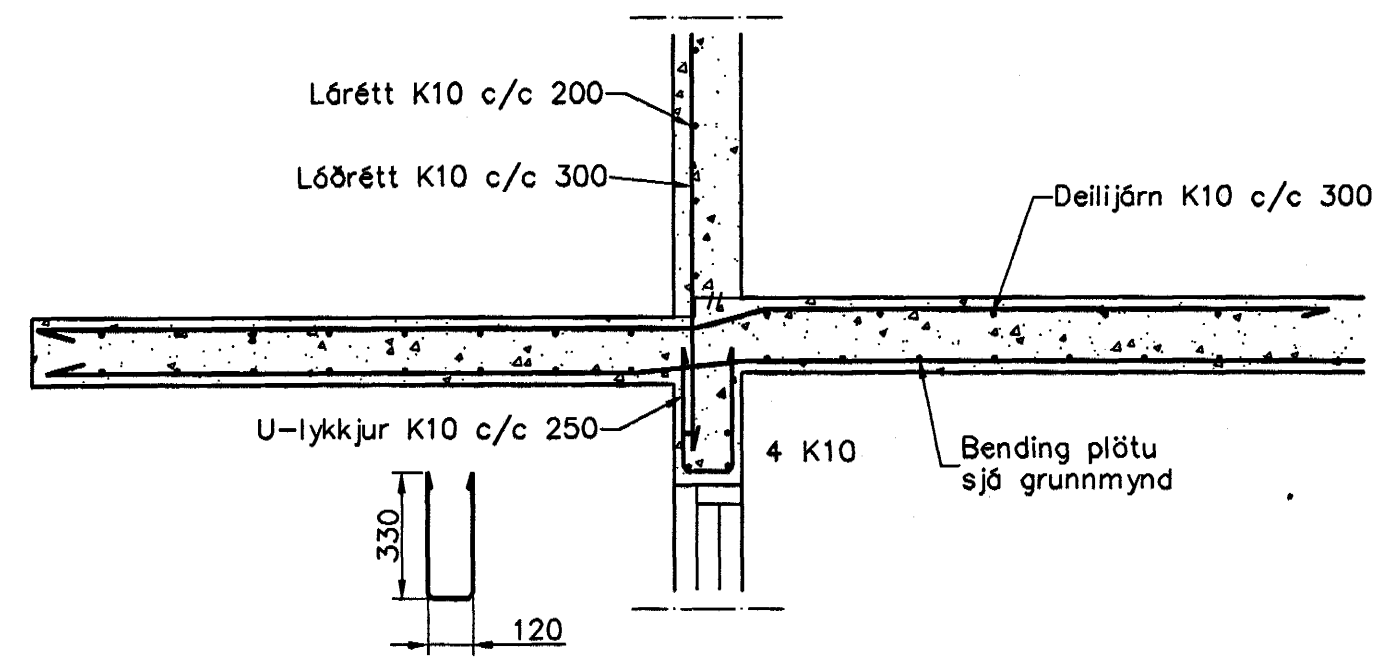


Veggir 1. hæð. Plata yfir 1. hæð. 1:50



Snið 1
1:20



Snið 2
1:20

Skýringar

Almennar skýringar sjá blöð 00-01

Slag

Brotþolsfokkur: C25/28 samkv. ENV 206 (250)

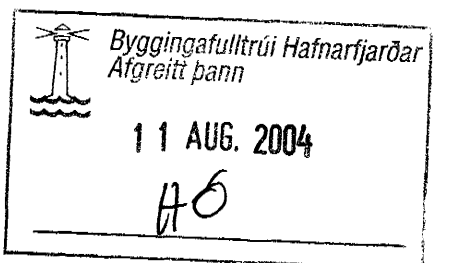
Vatnassetstala: skal vera minni en 0,55

Lofmagr:

5-7%

Sigmái:

60-80 mm



Útgáfa	Breyting	Dagsetning	Hannað
Sveinbjörn Hinriksson Byggingateknifræðingur Kl. 160051-2229 Brekkugötu 8 Hafnarfjörð Sími: 555-4008, 861-8851 Netfang: svhnh@siel.is		Staður Daggarvellir 1 Hafnarfjörð Skýring Veggir 1. hæð, Plata yfir 1. hæð	
Hannað / Teiknað	Kvarði	Dagsetning	Verkr.
	1:50 1:20	11.8.04	07-04
			Teikn.nr. 1-03