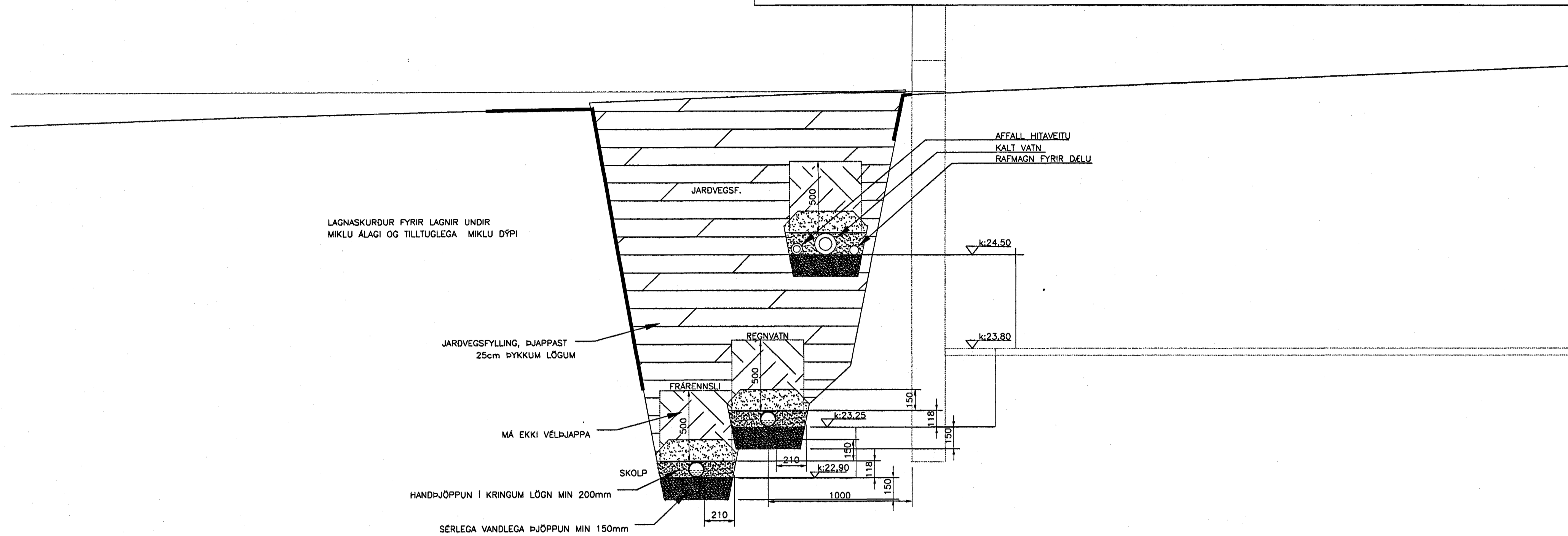
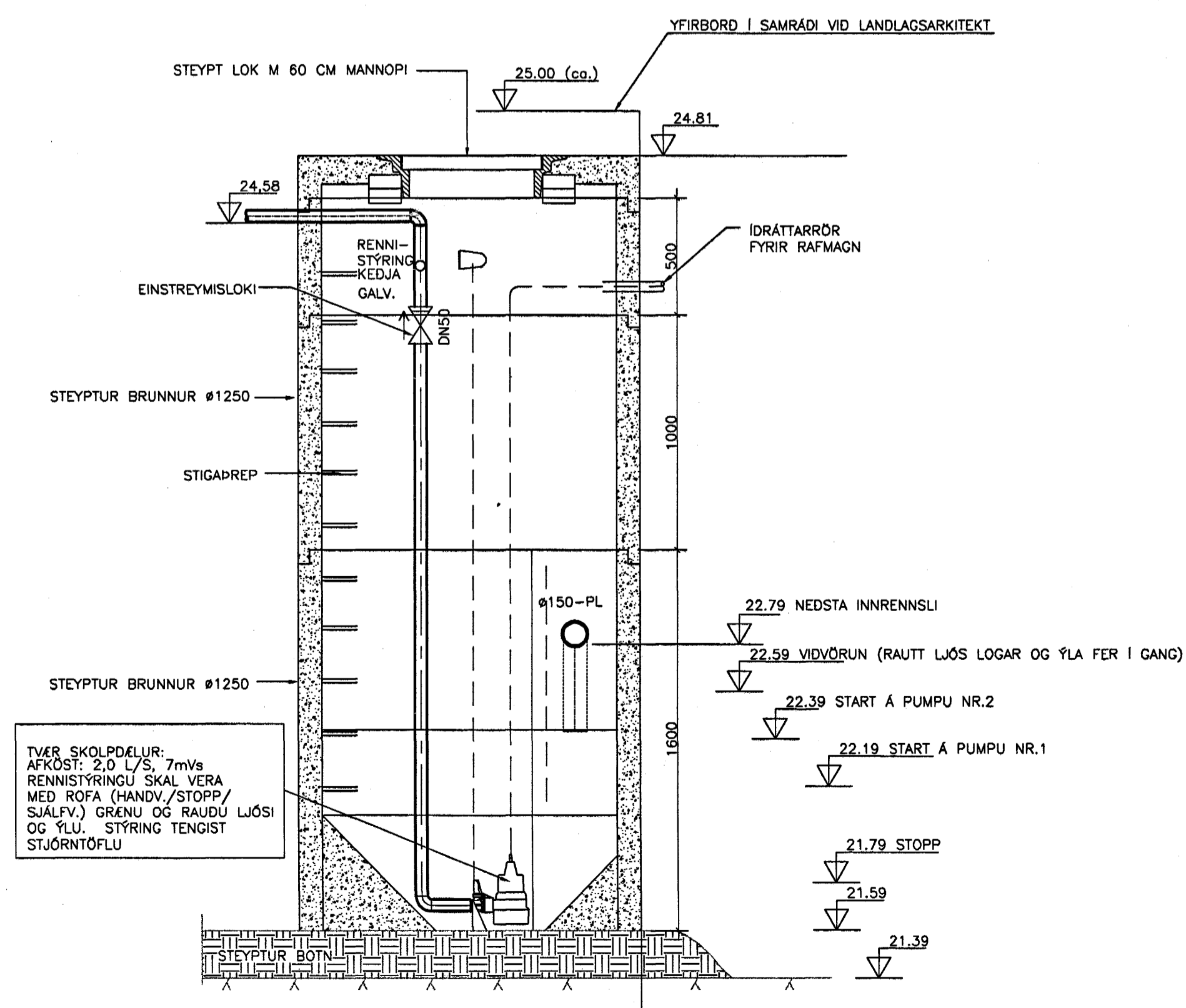


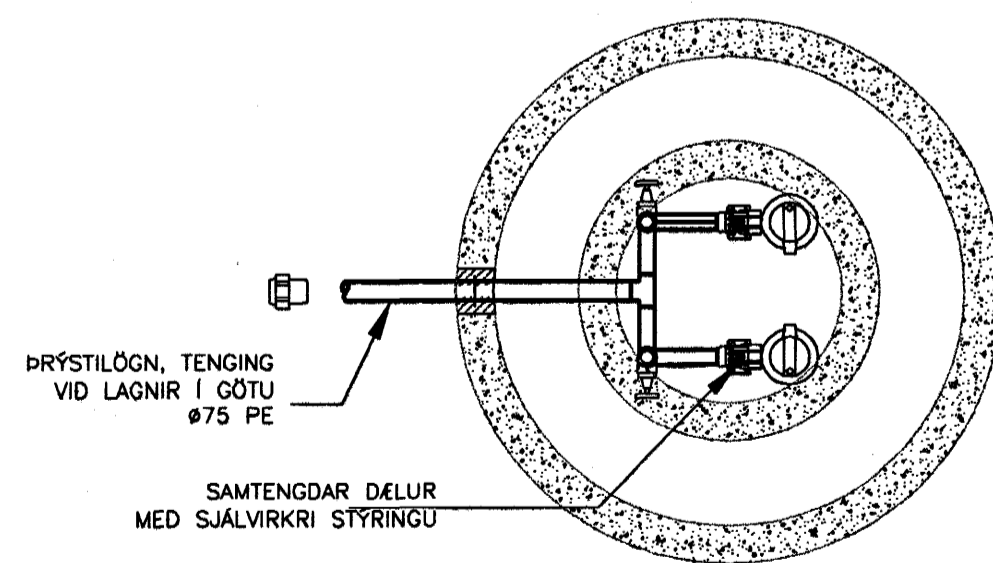
SNID B
1:50 P09



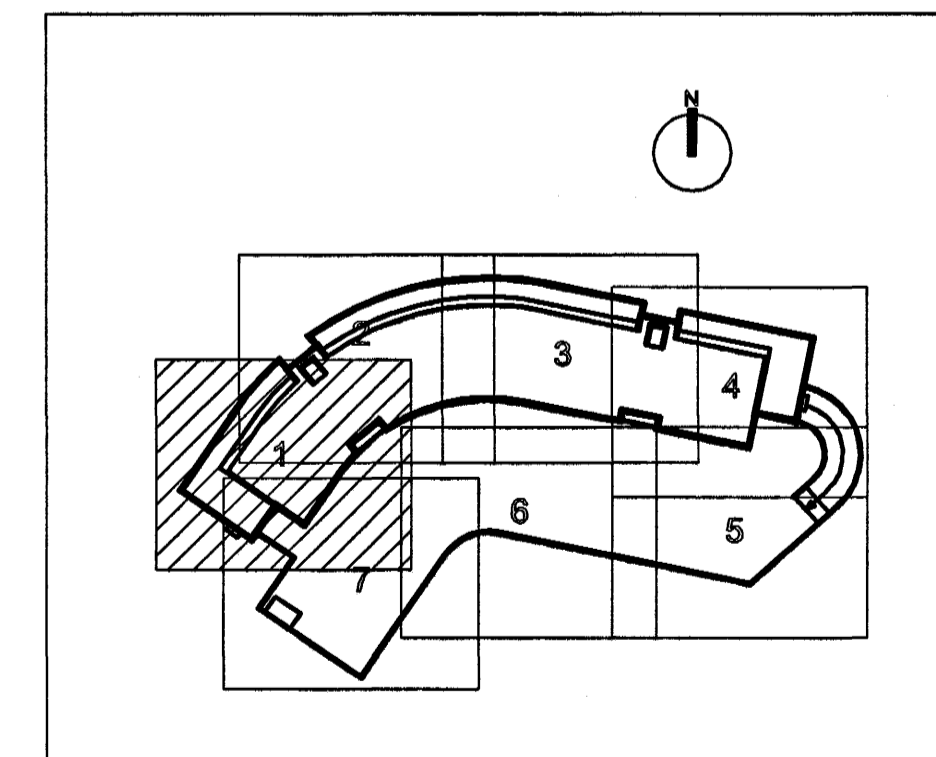
SNID A
1:50 P09



GRUNNMYND AF DELUBRUNN
1:20



Byggingafræðingur Hafnarfjarðar
Alfreitt Þann
06 AUG. 2004
HÓ



ALLAR ALMENNAR SKÝRINGAR SJÁ TEIGN. P00

GTG.	DACS.	BREYTING:	HANNAÐ	SAMP.
DALSHRAUN 1 HAFNARFIRÐI		DELUBRUNNUR SNID OFL		
VSB VERKFRÆÐISTOFA		Áritun lögg. hönnuða: Sveinn Áki Sværnes Sími 230855-5609		
BEJARHRAUNI 20+220 HAFNARFJÖRDUR Helmasíða: www.vsb.is • Netfang: vsb@vsb.is Sími 585-8600 Fax 585-8610 • kt: 710796-2899		Hannað: AH	Teiknað: Ap	
Mál:	1:20	Yfirfarið:	SAS	
Dags:	02.07.04	Nr.:	03841-P37	