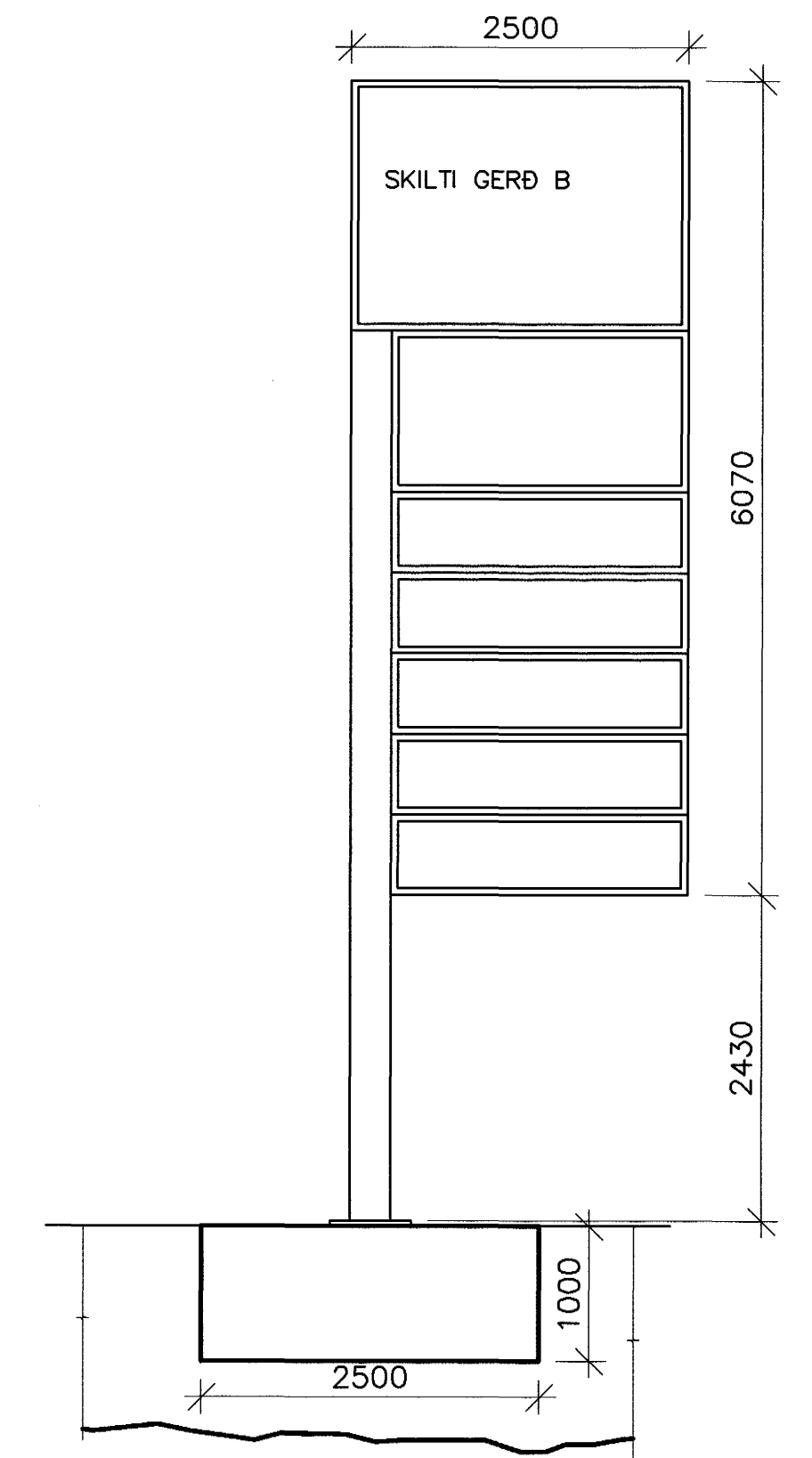
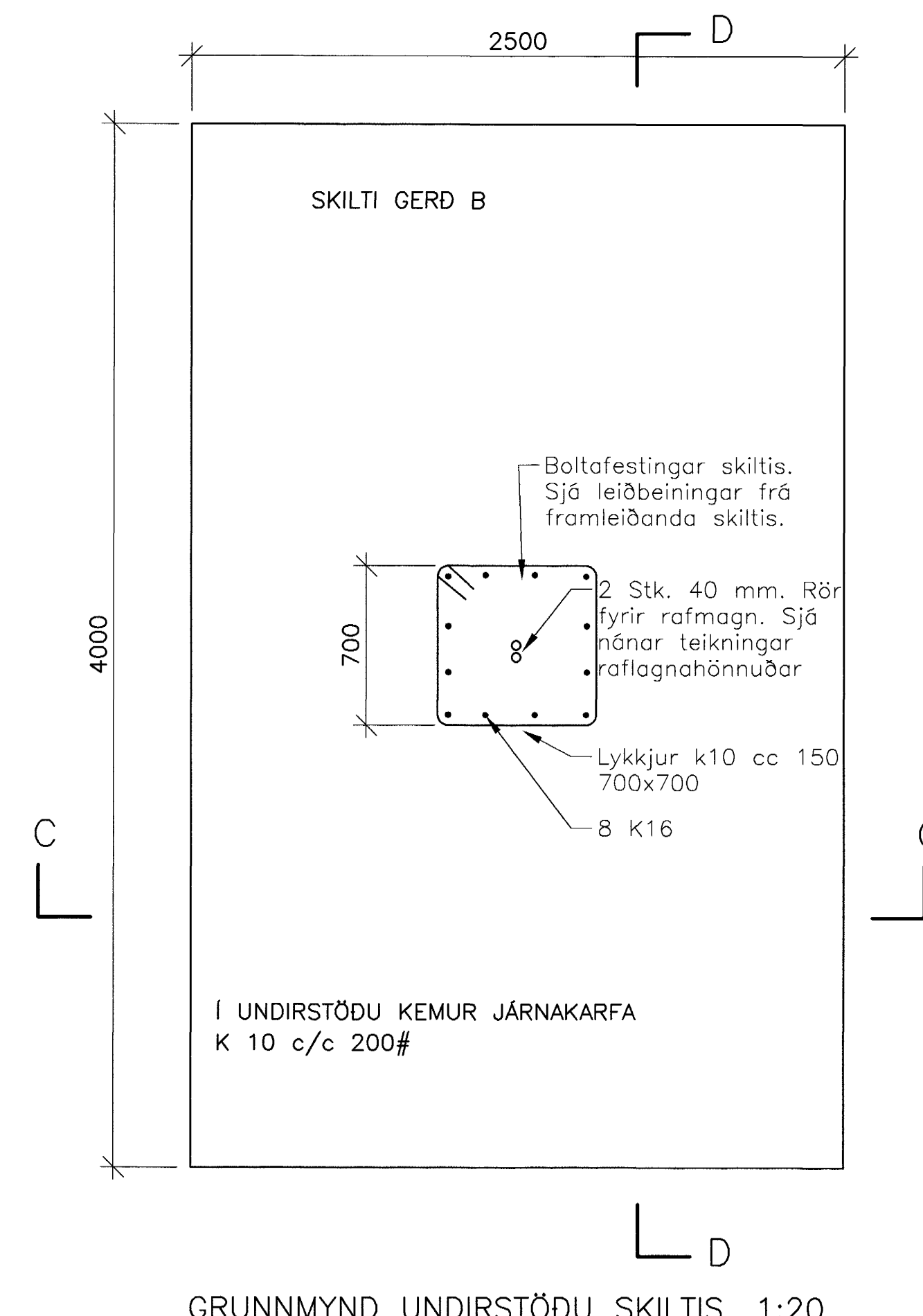
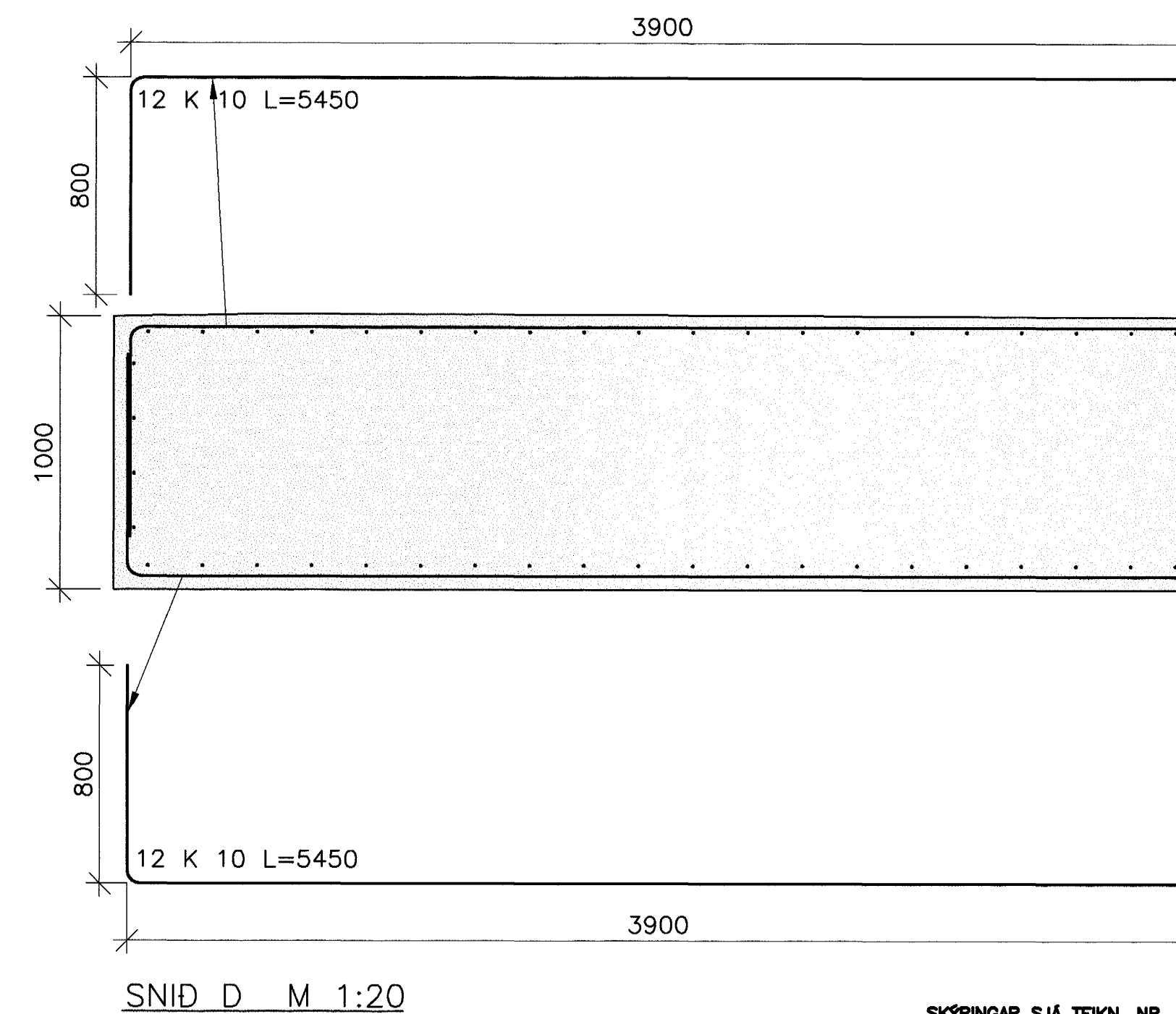
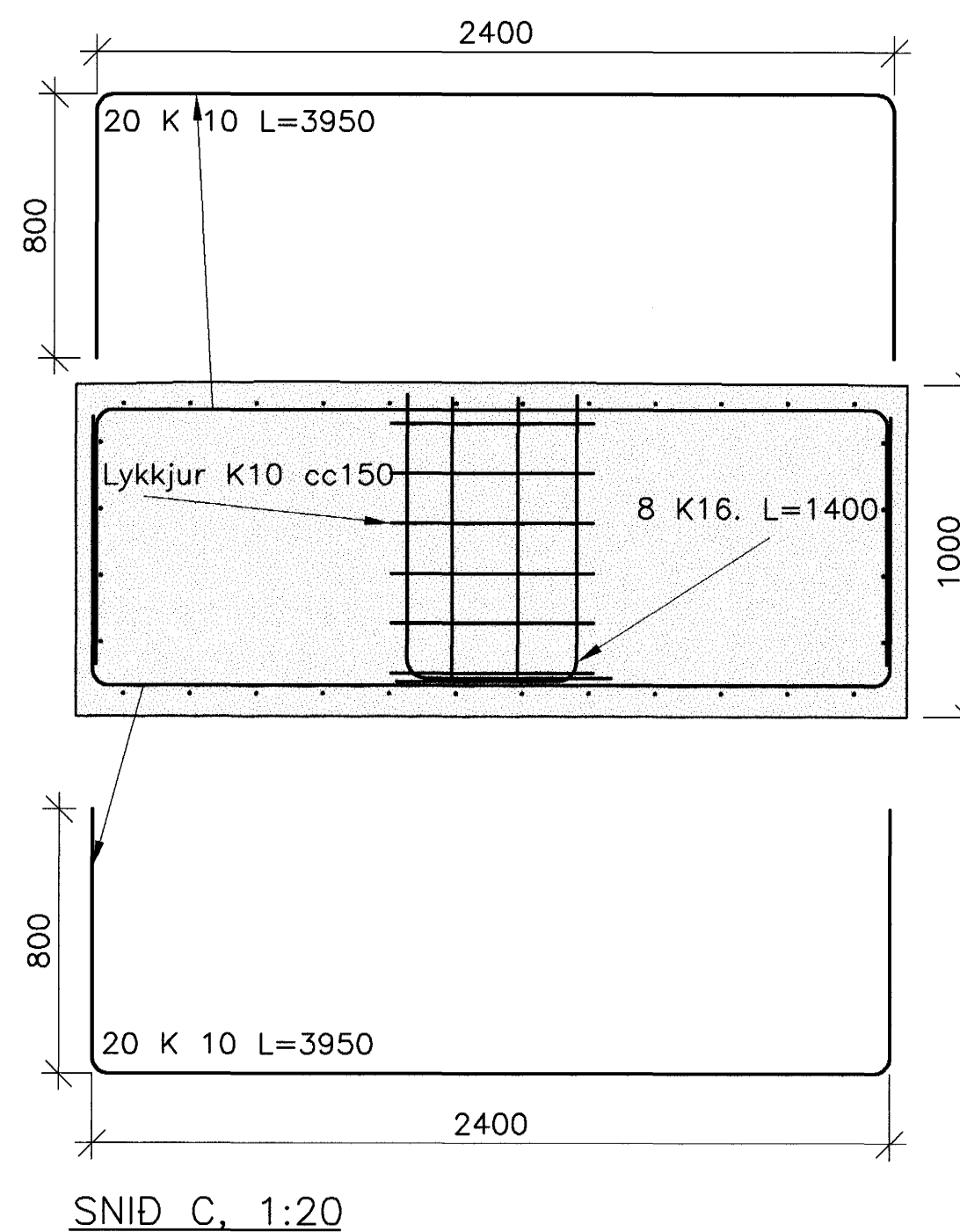
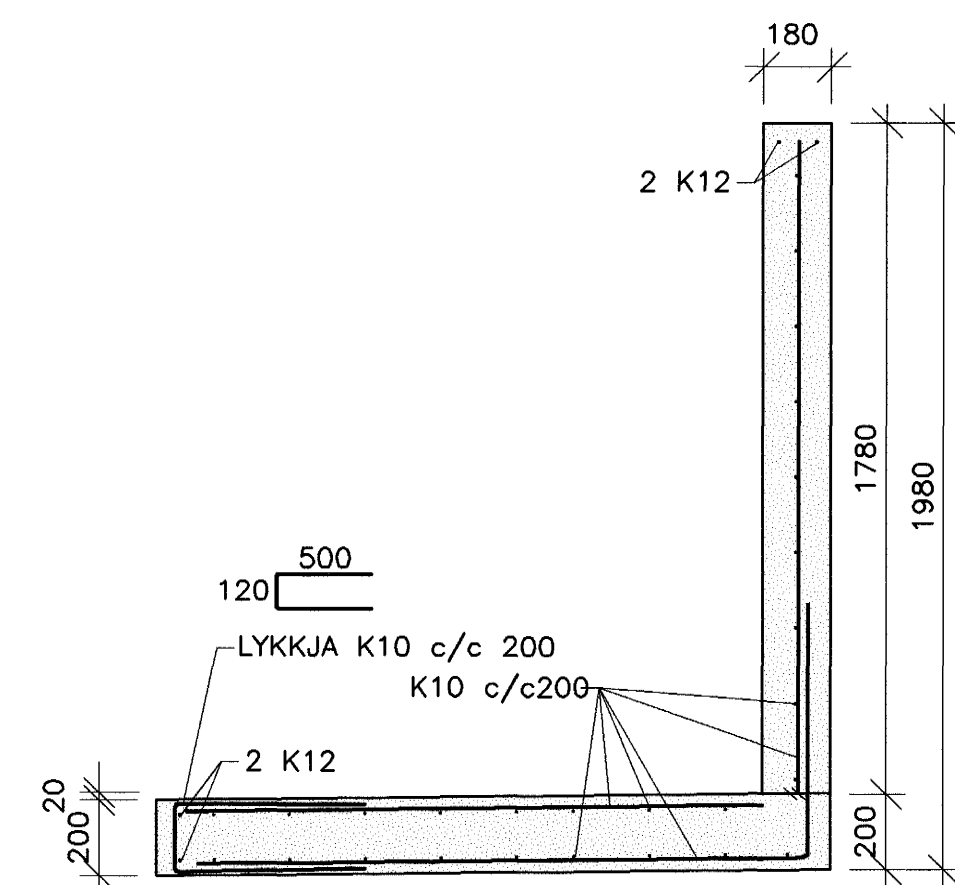
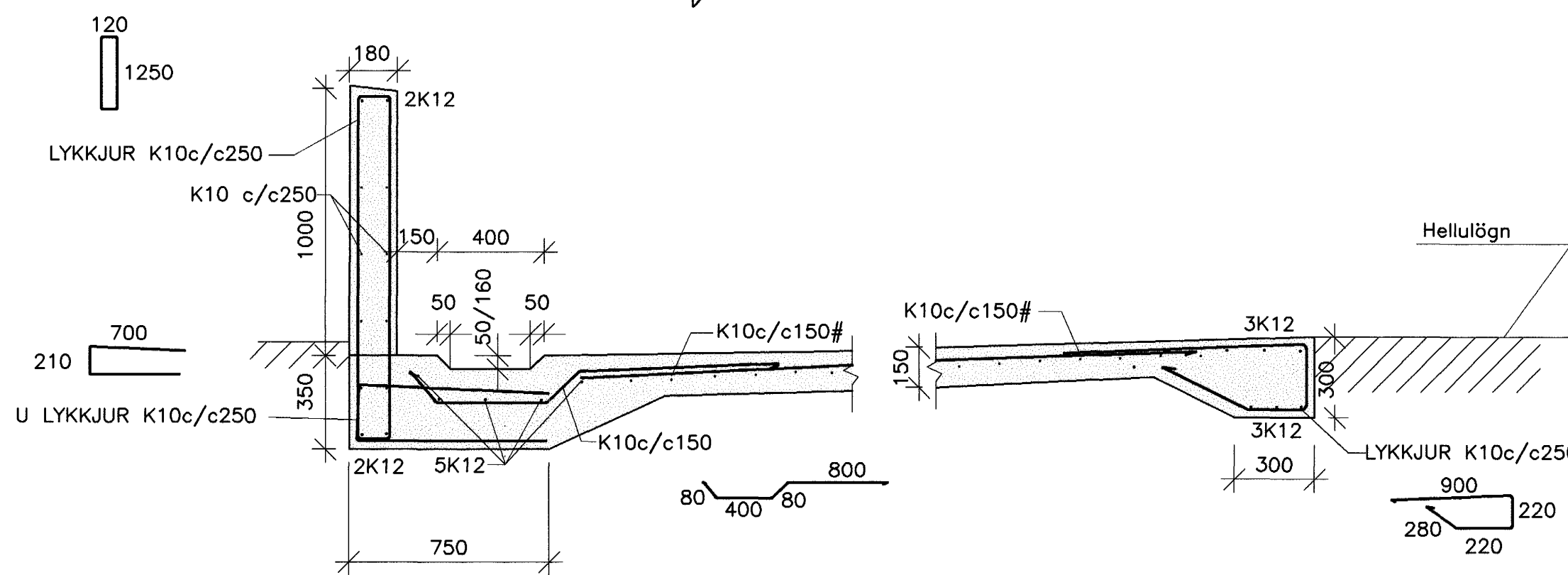
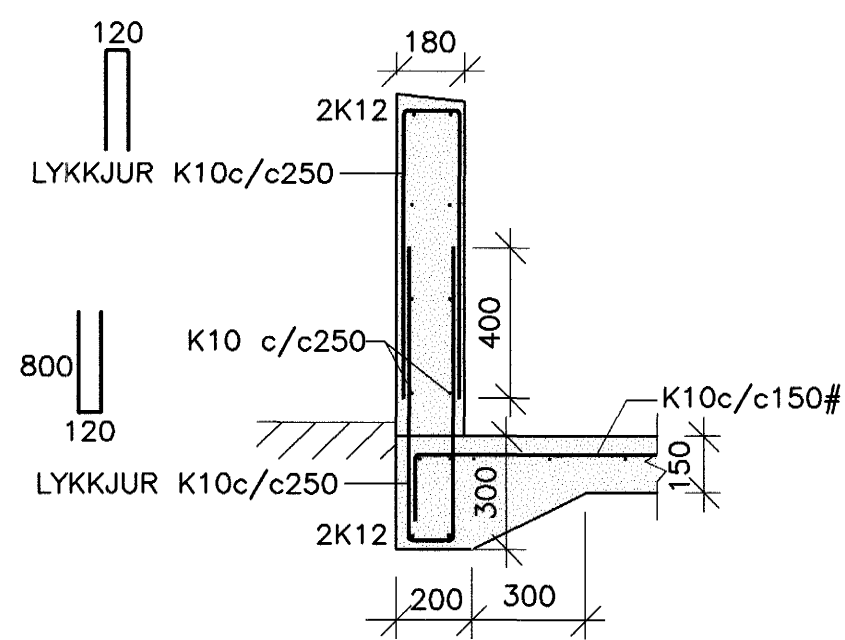


GRUNNMYND ÞVÖTTAPLANS OG GASGEYMSLU 1:50



DAGS:	NR:	ÞREYTINGAR:	SAMB.:

SKÝRINGAR SJÁ TEKN. NR. 200

VERKFRÆÐIÞJÓNUSTAN EHF

GARÐARGÓ 7-210 GARÐABÍR. Sími: 544 8600 - Fax: 544 8601 - GSM: 882 8606, 894 3336 - Netfang: jorg@ask.is

ESSE LÆKJARGATA 46 HAFNARFIRDI

10 AUG. 2004

1:20

0 500 1000 1500 2000 mm

PROJEKTUR:	ESSE	PROJEKTUR:	04.18	DAGS:	05.08.04
BYGGINGARFRÖMUN:	ESSE	BYGGINGARFRÖMUN:	ESSE	BYGGINGARFRÖMUN:	202
BYGGINGARFRÖMUN:	ESSE	BYGGINGARFRÖMUN:	ESSE	BYGGINGARFRÖMUN:	B1
BYGGINGARFRÖMUN:	ESSE	BYGGINGARFRÖMUN:	ESSE	BYGGINGARFRÖMUN:	1:20/1:50
BYGGINGARFRÖMUN:	ESSE	BYGGINGARFRÖMUN:	ESSE	BYGGINGARFRÖMUN:	202