

SKÝRINGAR FYRIR GÓLFHITALÖGN

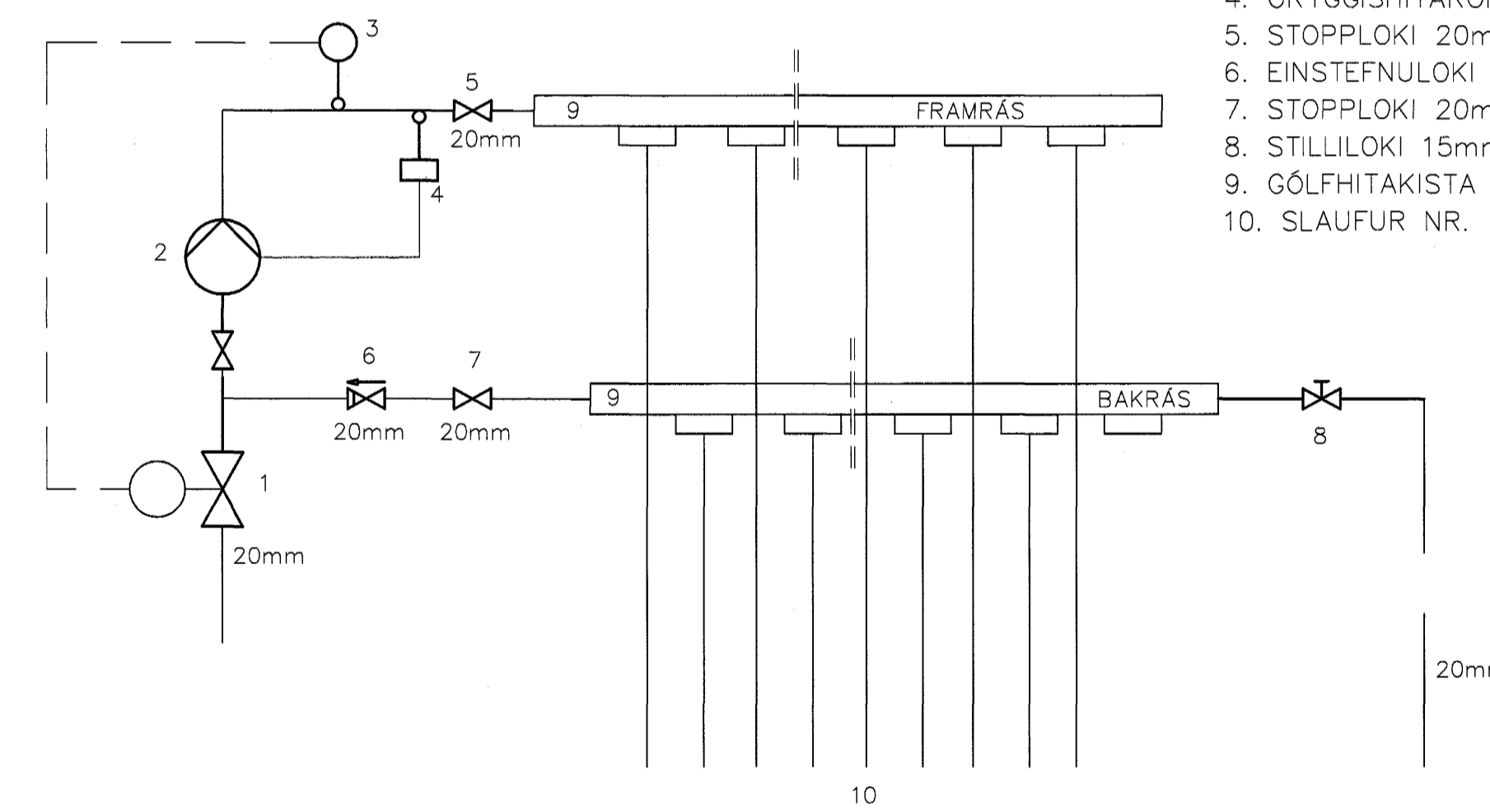
Lagnir eru PEX hitaþolin GÓLFHITARÖR með súrefniskápu, $\varnothing 20$ mm. Lagt er með 100mm - 200mm millibili. Lagnir eru þrýstiprófaðar samkvæmt leiðbeiningum framleiðenda. Gólfhitagagnir eru steyptar í plötu. Allt efni skal hafa lagnaefnisvottun, fara skal eftir fyrirmælum framleiðenda.

Allt efni, lögn, prófun og frágangur skal vera samkvæmt ákvæðum staðals IST 69 og reglugerð um hitalagnir. Allar pípur í gólfhitakerfi skulu vera hitaþolinar plastpípur, Wirsbo-plex eða samsvarandi og þola allt að 90°C við 6 kg/cm² þrýsting.

Gólfhitakerfi skal þrýstiprófa með 6 kg/cm² vatnsþrýstingi áður en það er steypt inn og skal þrýstingurinn standa í 24 klst. án þess að falla.

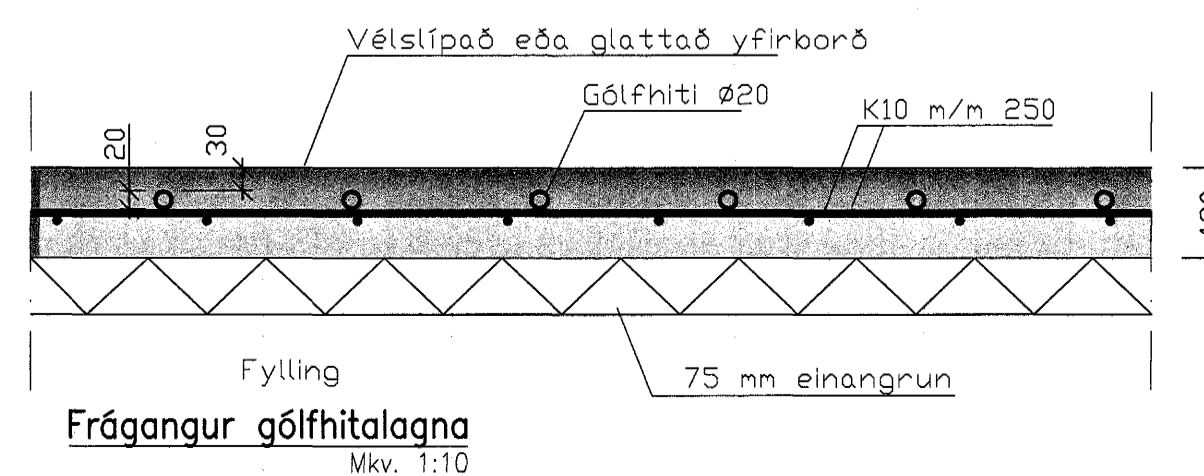
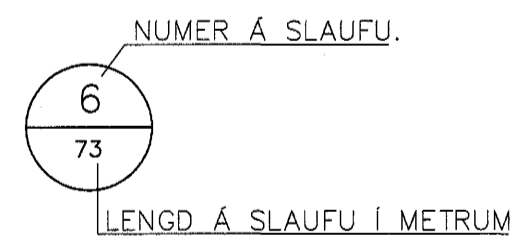
Gólfhiti fyrir Furuvelli 15			
Slaufa	Staðsetning	Lengd slaufu	Afköst án gólfefna
Nr.		m	W
1	BÍLGEYMSLA	63	1008
2	BÍLGEYMSLA	95	1520
3	HERB.	88	1408
4	HERB.	77	1232
5	HERB.	117	1872
6	BAÐ	78	1248
7	GEYMSLA	46	736
8	HERB.	115	1840
9	GANGUR	71	1136
10	FÖT	81	1296
11	STOFA I	114	1824
12	STOFA II	111	1776
13	STOFA III	107	1712
SAMTALS		1163	18608

TENGIGRIND



1. STJÓRNLOKI TENGDUR HITANEMA NR. 3.
2. DÆLA 0.4 l/sek, 4mvs, ÞRÝSTIÞYRD OG TENGD ÖRYGGISROFA NR. 4.
3. HITANEMI TENGDUR STJÓRNLOKA NR.1, STILLIST Á 47°C MAX.
4. ÖRYGGISHITAROFI, TENGIST DÆLU NR.2, STILLIST Á 50°C.
5. STOPPLOKI 20mm.
6. EINSTEFNULOKI 20mm.
7. STOPPLOKI 20mm.
8. STILLILOKI 15mm.
9. GÓLFHITAKISTA MEÐ STJÓRNLOKUM SEM TENGST HITANEMUM Í HERBERGJUM.
10. SLAUFUR NR. 1-13, $\varnothing 20$ mm.

GRUNNMYND 1:50



- HL HANDLAUG
- VS VATNSSALERNI
- SB STEYPIBÁÐ
- EV ELDHÚSVASKUR
- BK BADKAR
- UB UPPBYÖTTAVÉL
- ÞV ÞVÖTTAVÉL
- ÞU ÞURRKARI
- GNG GÓLFNIDURFALL MEÐ GEGNUMRENNSLI

Byggingarvitnið hefur
Afgreitt þann
05 AUG. 2004
H6

Dags.	Breytingar	Nr.	Nafn
meter Verkfræðistofa ehf Skútuvogi 6 - 2. hæð 104 Reykjavík Sími: 5678922 Faxi: 8940059 meter@meter.is www.meter.is			
FURUVELLIR 15, 221 Hafnarfjörður			
GÓLFHITALAGNIR, HITATAFLA, TENGIGRIND OG SKÝRINGAR			
ÁRITUN SAMRÆMINGARHÖNDUÐAR: Fróðvísun 2112564519 <i>Fróðvísun</i>			
TÖLVUSKRÁ	HANNAÐ	TEKNAÐ	YRFRÁRÍÐ
130-221-FURUVELLIR 15	FO	FO	FO
GÍTAFA	1		
SAMPYKKT	TEKNING NR.	MKV.	BLAÐ NR.
Björgvin Viglundsson 3405462009	130-221-P02	1:50/1:10	P-02
Fróðvísun 2303562459	DAGS.	VERK NR.	130
	21.07.2004		