

- 1. L=118m
- 2. L=92m
- 3. L=112m
- 4. L=100m
- 5. L=127m

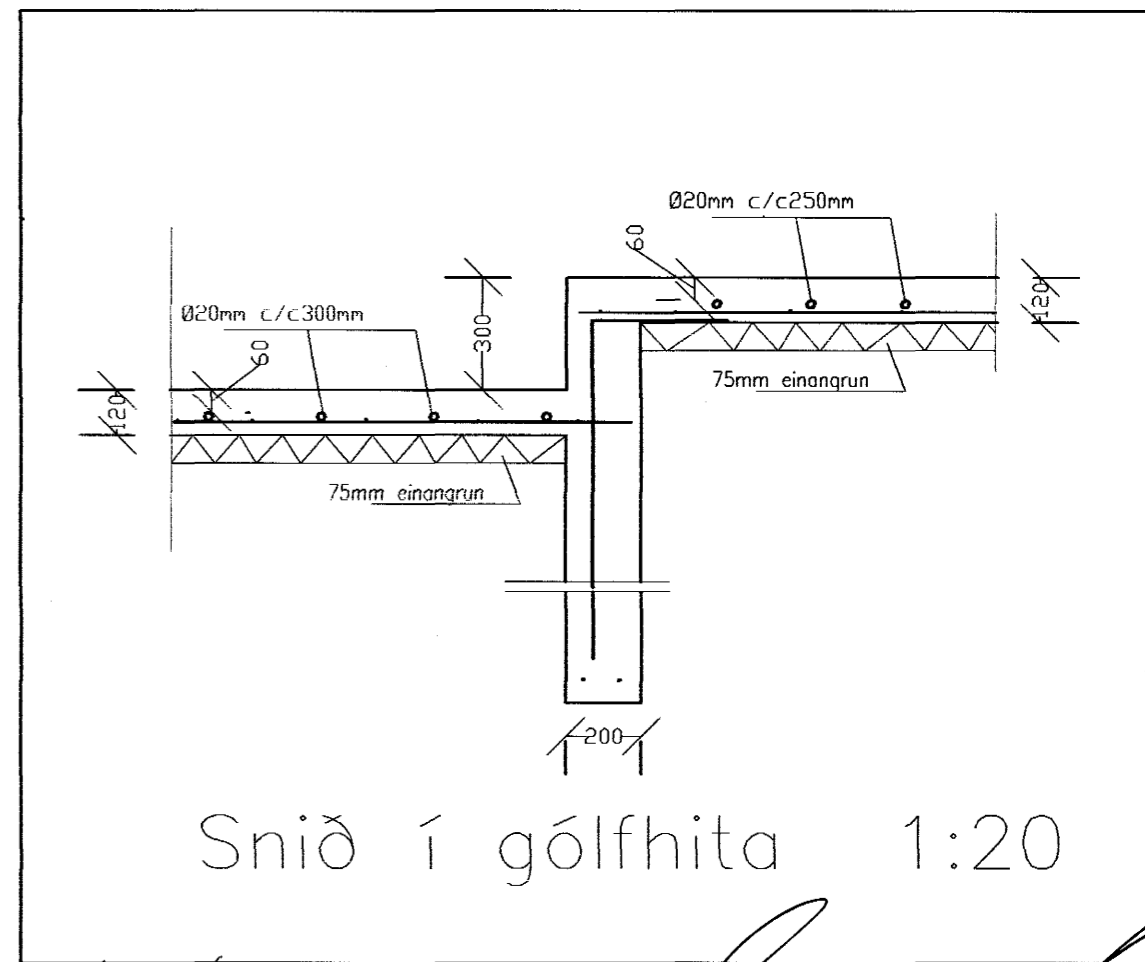
Gólfhitapípur Ø20x2mm c/c 300mm

Pexrör með súrefnisvörn.

Gólfhitapípur Ø20x2mm c/c 250mm

Pexrör með súrefnisvörn.

Byggingatulltrúi Hafnarfjarðar
Afgreitt þann
04 AUG. 2004
HÓ



Snið í gólfhita 1:20

*Sjá 20 5. / AH
Hugi 5 - Ragnars*

Ragnars

Breytingar			Kaplaskeið 19. Hesthús - Hafnarf.	
Nr.	Dags.	Nafn	Teknibjónusta Ragnars G. Gunnarssonar ehf.	netfang: ragnargg@simnet.is
			Smiðjuvegi 11 s: 544 5350 fax: 544 5350	Mkv. 1:50
			Gólfhitakerfi.	Nr. 11
				Dags 21.7.2004
				kt.: 110947-2839