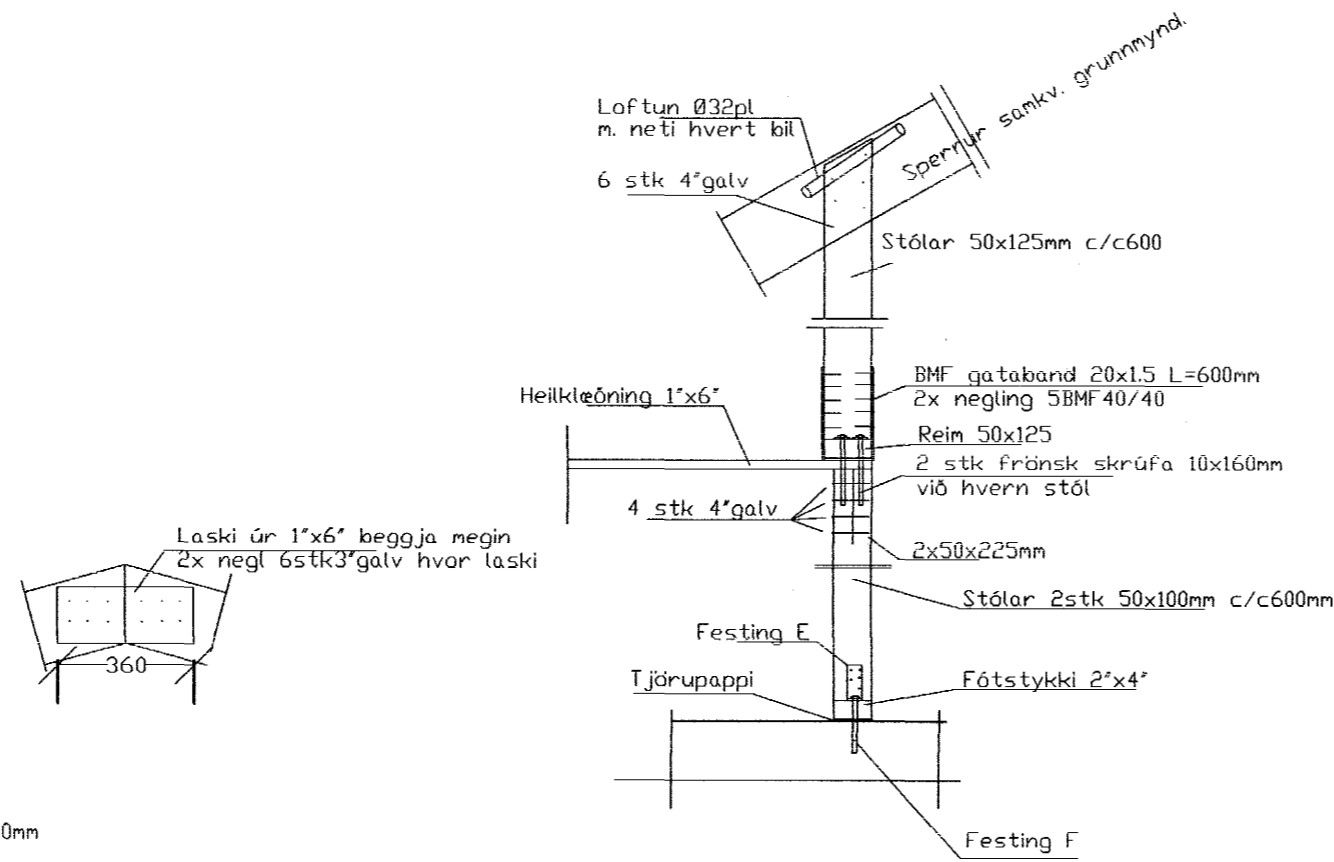
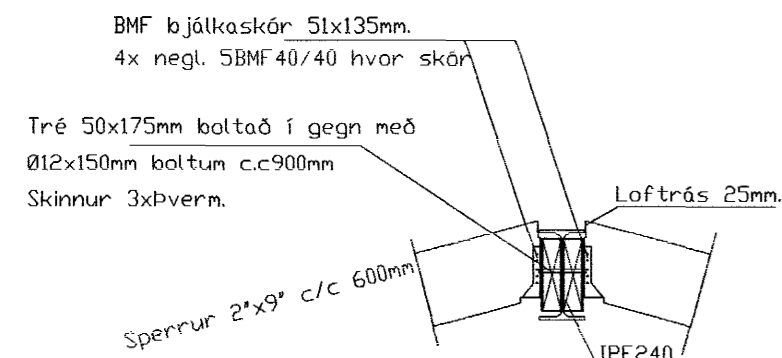


Snið p1 1:20

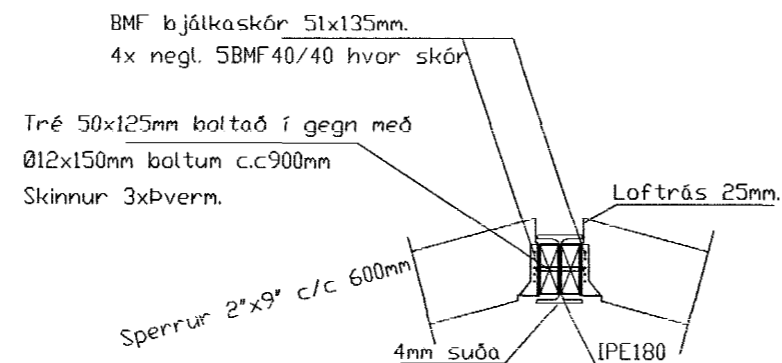


Snið p2 1:20

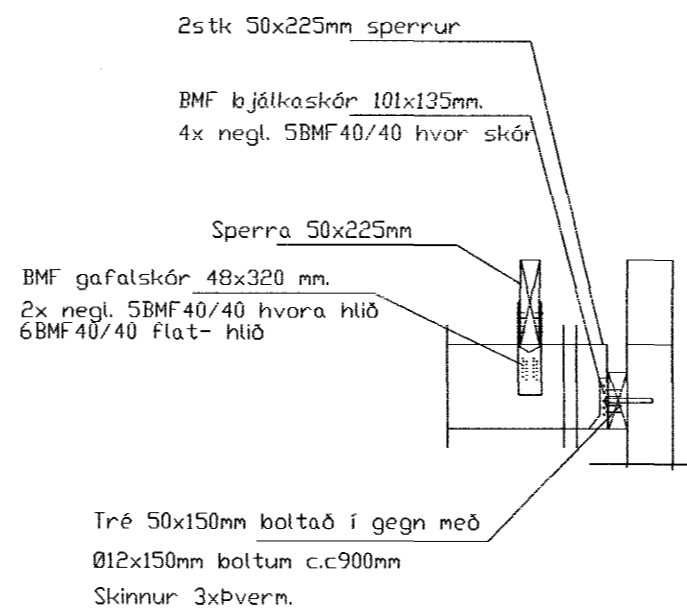
Snið p3 1:20



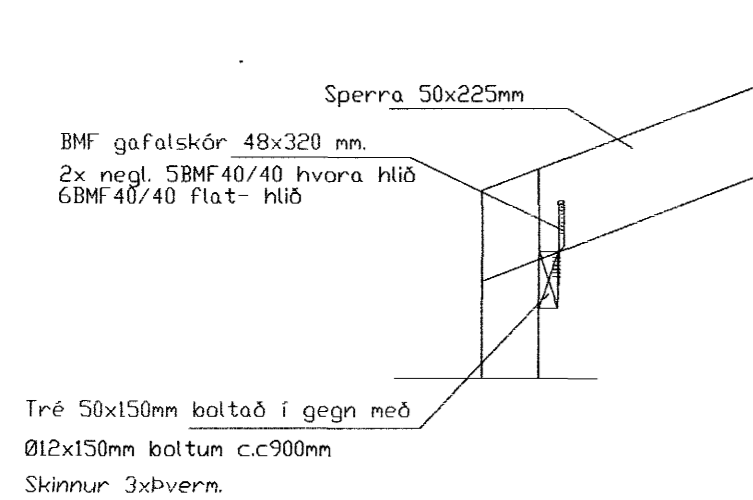
Snið p4 1:20



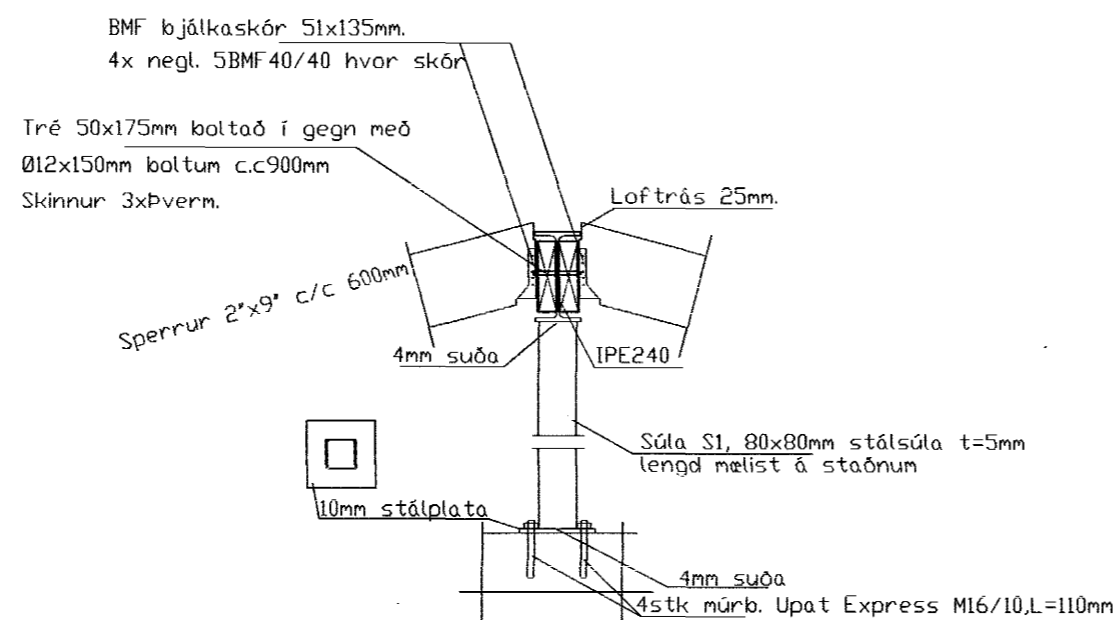
Snið p5 1:20



Snið p6 1:20



Snið p7 1:20



Snið Súla 5 1:20

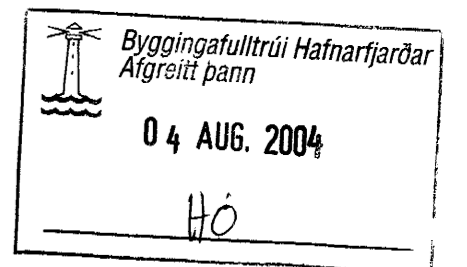
Almennar skýringar við þakvirki:

Burðarvirki timbur a.m.k. K18 skv. IST DS 413:1998.  
 Burðarvirki stál IST DS 412:1998. Ryðvörn skv. tæringarflokki 1.  
 Heilkleða skal þak með 1'x6" og negla með 3x3" galv. í hverja sperru.  
 Bárujárn skal negla með 43/75 kamsaum. Negla skal í hverja báru við þakbrún en annars skal negla í aðra hverja báru. Naglaraðir skulu vera með 600mm millibili.  
 Hliðra skal neglingu við þakbrún þannig að hún lenti í silthvoru borðinu.  
 Allar ónefndar sperrur eru 2'x9", millibil skv. grunnmynd.  
 Útfæra skal loftun í þakið/þakkant ásamt snjögildru í þakkant skv. teikningu arkitekts og í samráði við arkitekt.  
 Þar sem fátreim leggst að steypu (eða vegglegja) skal setja tjörupappa á milli.  
 Setja skal þjónustulúgu fyrir lokað lokað rými í þaki (ef niðurtakið þak) og skal staðsetning og frágangur (t.d. brunavörn) vera í samráði við arkitekt.

Tenging á kverk- og kverksperrum Ø12mm snitteinum með buldog hverju sniði fyrir miðju og 2stk 5'saum  
 Tenging á kverksperrum og sperrum með 3stk 6'saum beggja vegna.  
 Tenging á sperrum og sperrum með 3stk 5'saum beggja vegna.  
 Samvirkun á sperrum 4'saumur c.c.200mm nema annað sé sýnt á teikningu eða í sniði.

FRÁGANGUR Á STÁLBITUM.

Suða á samsetningum stálbita ekki lakari en kverksuða 5 mm en þar sem stálbitar eru soðnir saman.  
 Festing á stálbitum; stálbitar soðnir á stálplötu kverksuða 5mm á steypta veqqi, stálplata (IPE-240) 320x320x8mm og (IPE-180) 240x240x8mm undir stálbita í veggjum og þeir festir með 4k12 4x L=500mm.



*Ragnar G. Gunnarsson*

Breytingar			Kaplaskið 19. Hesthús - Hafnarf.	
Nr.	Dags.	Nafn	Tekniþjónusta Ragnars G. Gunnarssonar ehf. netfang: ragnargg@simnet.is	Mkv. 1:50
			Sniðjuvegi 11 s: 544 5350 fax: 544 5350	Nr. 5
			Skýringar og snið.	Dags 21.7.2004
				kt.: 110947-2839