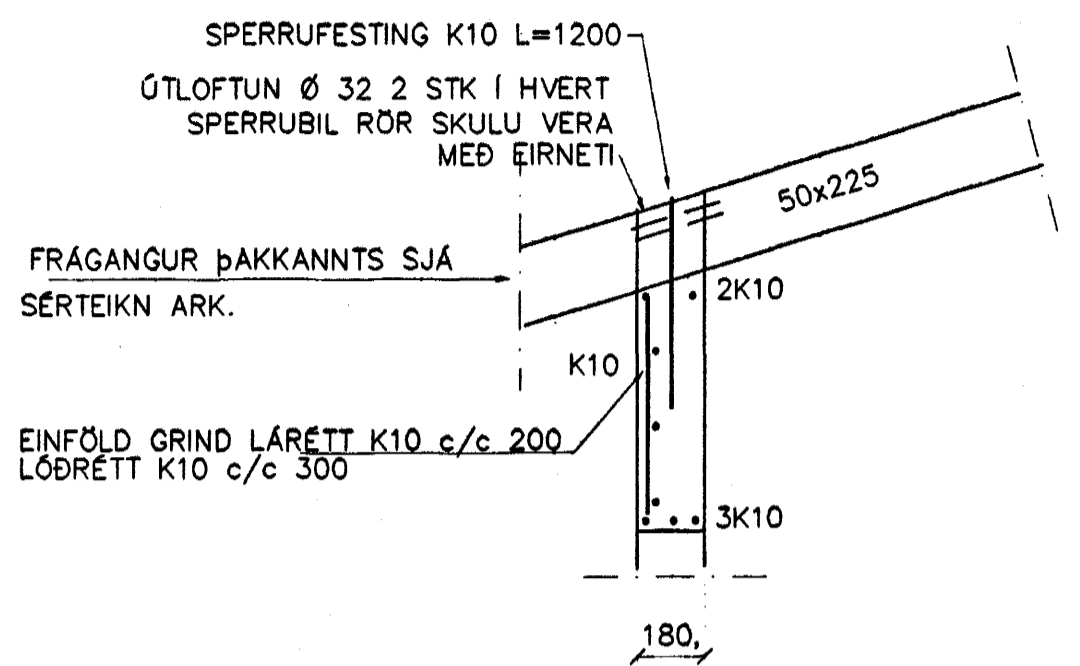
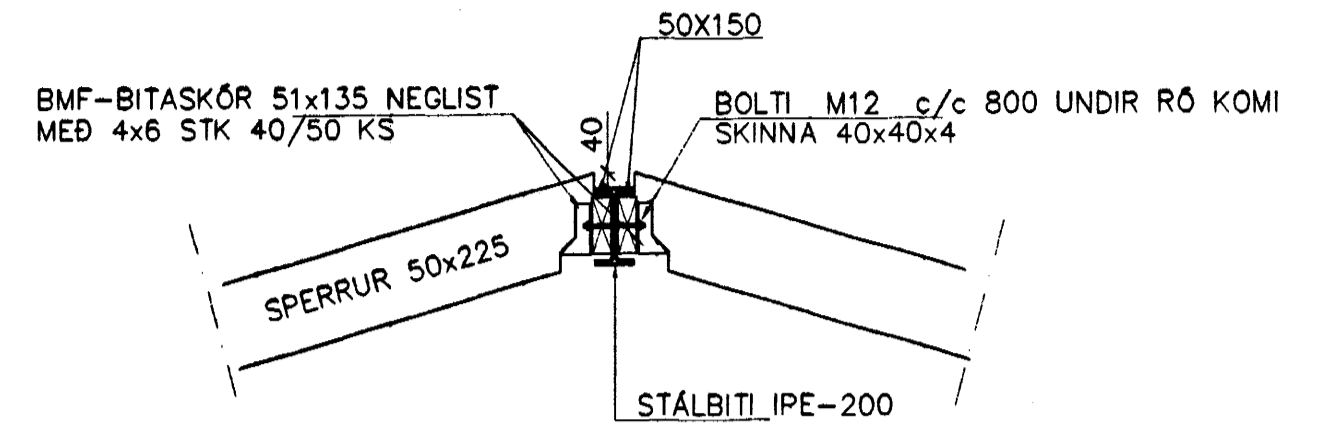


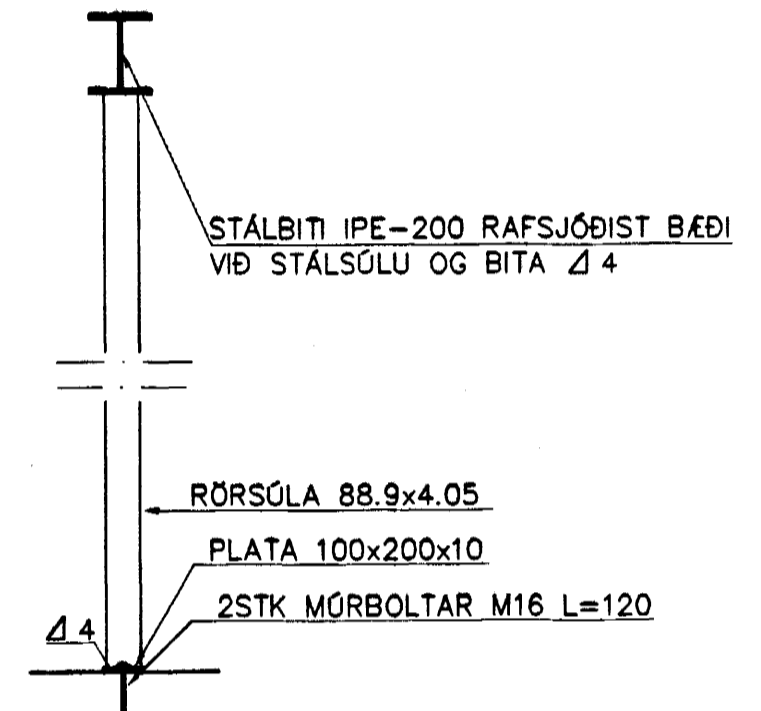
SÚLA S2 1:20



SNÍÐ 1 1:20



SNÍÐ 2-2 1:20



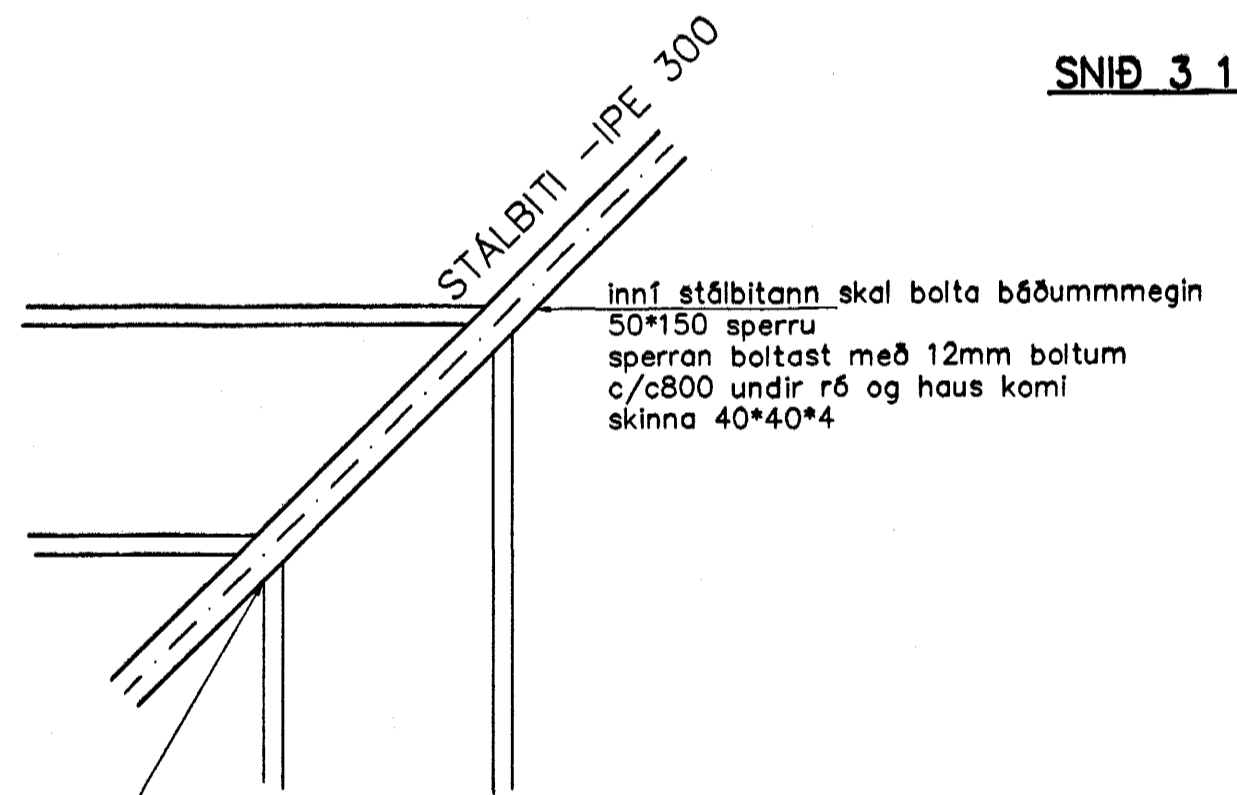
SNÍÐ 3 1:20

Byggingafrúlltrúir Hafnarfjarðar
Afgreitt þann
04 AUG. 2004
H6

SKÝRINGAR

STEYPA S-250, SEMENTINNHALD = 300kg/M
STEYPUHULA Í ÚTVEGGJUM = 30mm
STEYPUHULA Í PLÖTU = 20mm
BENDISTÁL KS410

BENDING VEGGJA
ÚTVEGGJIR EINFÖLD GRIND Í ÚTBRÓN
LÁRÉTT K10 c/c 200
LÖÐRÉTT K10 c/c 300
Milliveggir einföld grind í miðjan vegg
K10 c/c 250#
EDA BENDINET 181

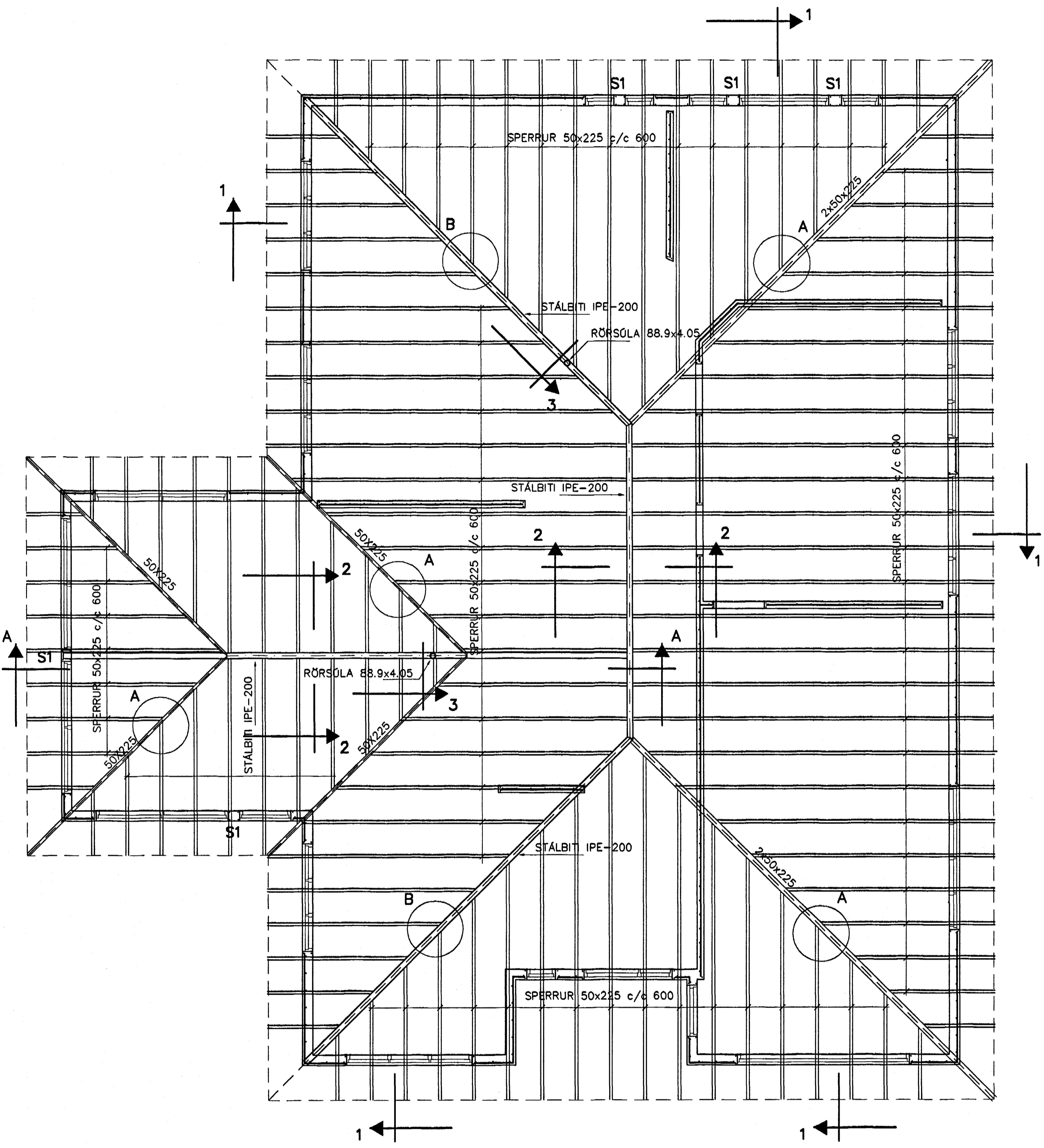


SÉRMYND B 1:20

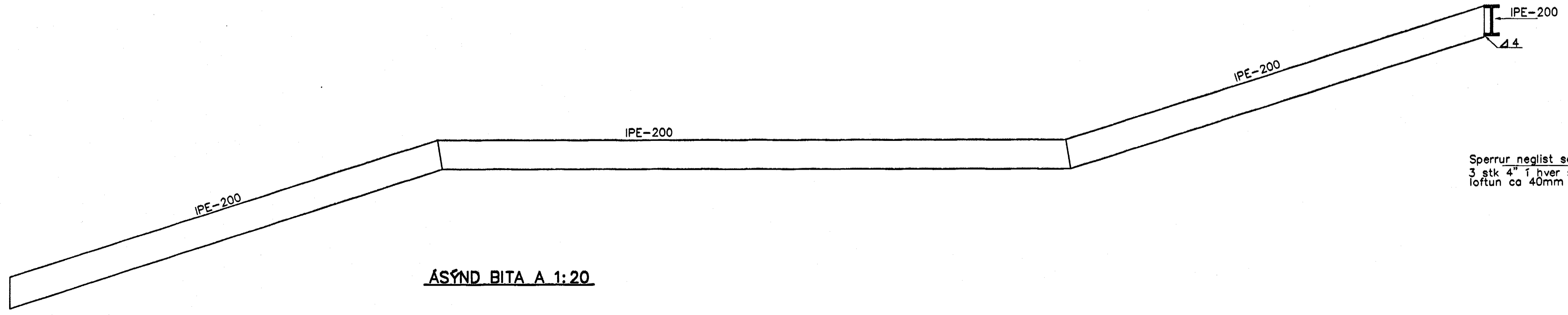
sperrur neglist í sperru inn í bitanum með 3 stk 5" nöglum loftun ca 40mm yfir kverksperru

Sperrur neglist saman með 3 stk 4" í hver skeyti loftun ca 40mm yfir kverksperru

SÉRMYND A 1:20



GRUNNMYND 1:50



ÁSÝND BITA A 1:20

Br.	Dags.	Eðli breytinga	Sign

FURUVELLIR 16
HAFNARFIRÐI

BENDING VEGGJA-ÞAKVIRKI

MKV. 1:50 1:20
DAGS. JÚLÍ 2004
VERK NR. 2420
TEIKN. NR. 1-02
HANNAD SIG ÞORLEIFSS. KT. 241148-3009
TEIKNAD G.H.
YFIRFARID

TÆKNIPJÓNUSTA SIGURDAR ÞORLEIFSSONAR ehf
STRANDGÖTU 11 220 HAFNARFIRÐI
SÍMI 855-4255 FAX 565-2875
E-mail taeknihjonusta@islandia.is
kt: 440693-2539

[Handwritten signature]