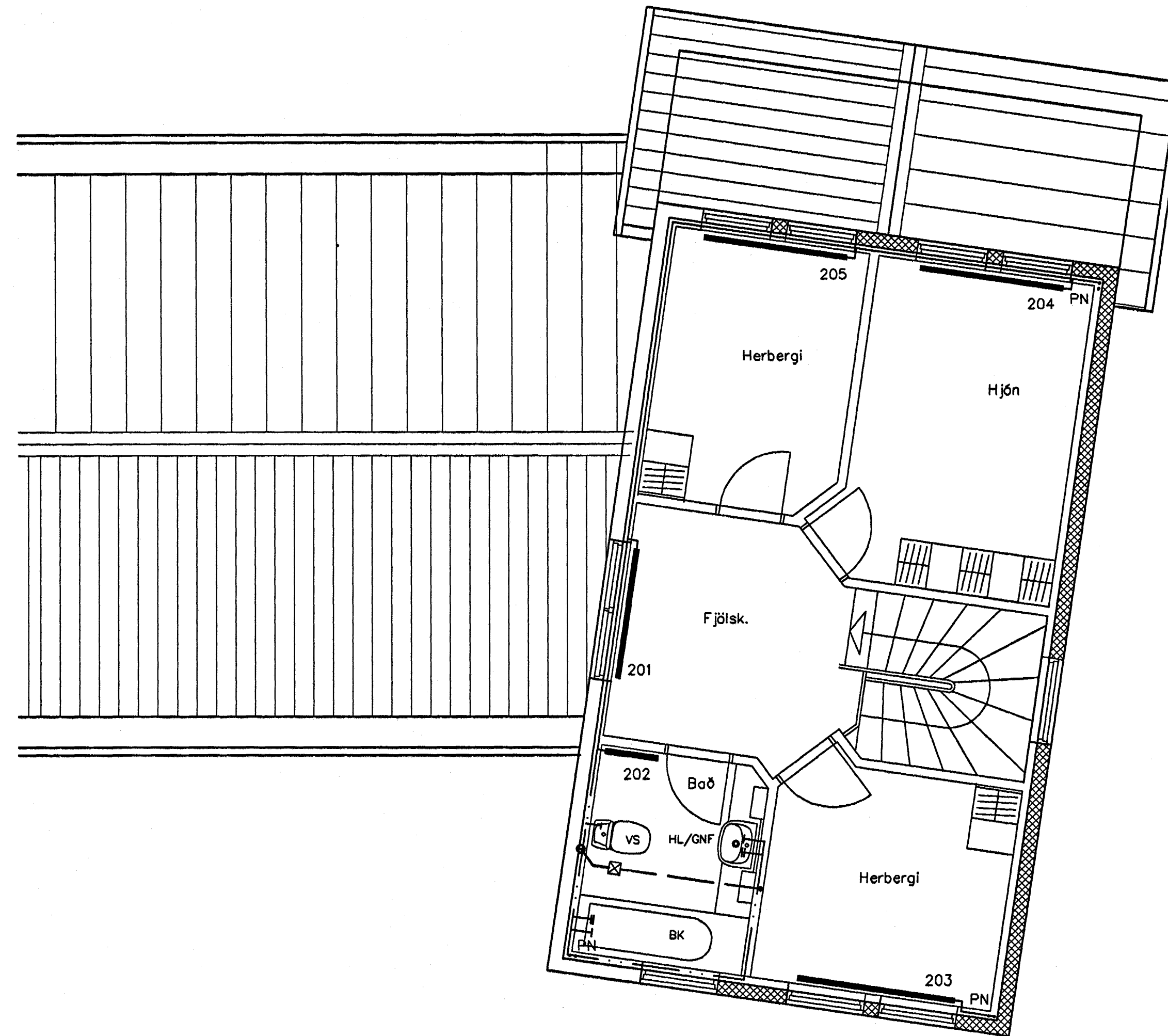
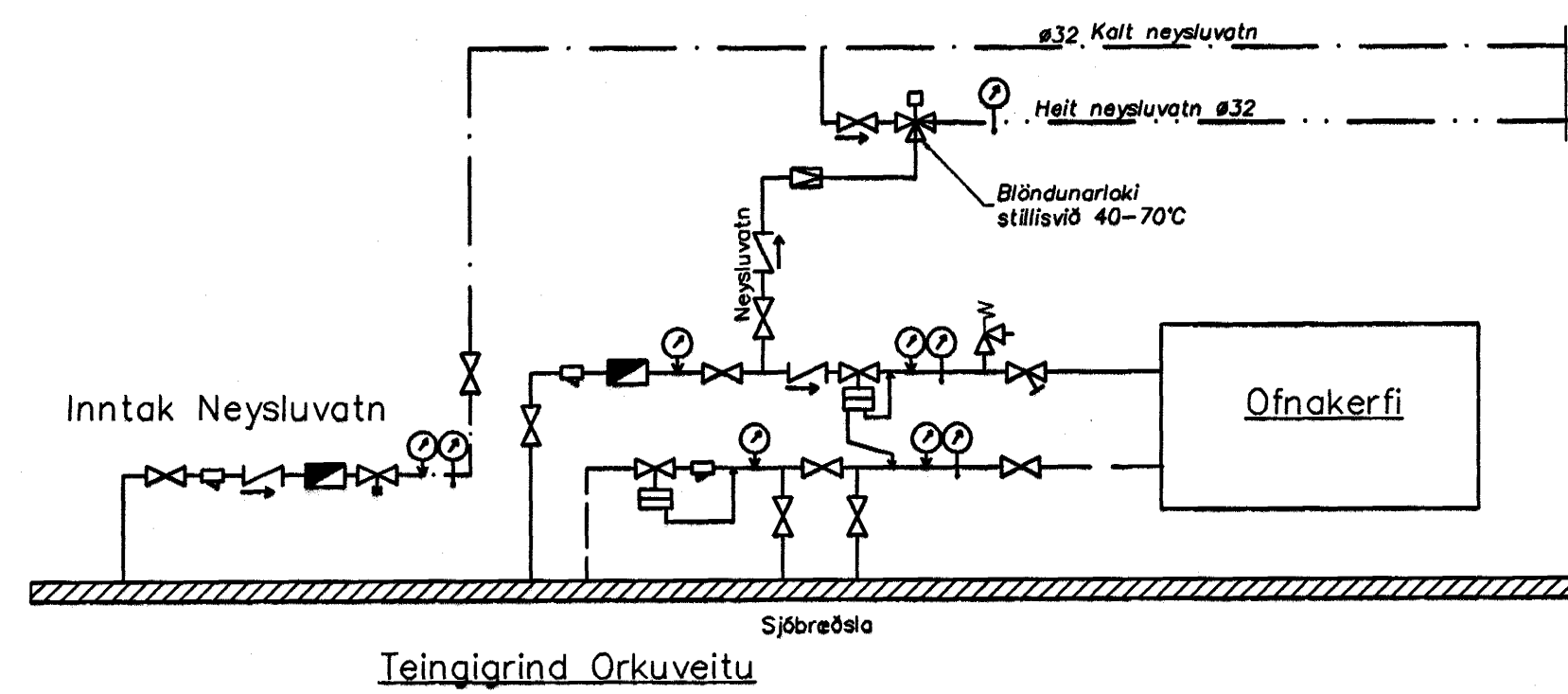


Lagnir 1. hæð. Grunnmynd. 1:50



Lagnir 2. hæð. Grunnmynd. 1:50



Ofnalisti dt=40°C				
Ofn Nr.	Staðsetning	Hitabörf	Mesta lengd	Mesta hæð
1. Hæð		W	mm	mm
101	V.S.	250	600	600
102	Anddyri	570	600	600
103	Eldhús	1570	2000	600
104	Stofa/Borðstofa	1390	2300	400
105	Stofa/Borðstofa	1810	3000	400
106	Þvottur	790	800	600
107	Geymsla	360	700	600
108	Bílgeymsla	1830	1800	600
2. Hæð				
201	Fjölskylda	1150	1600	600
202	Bað	580	600	600
203	Herbergi	850	2000	600
204	Hjón	980	1800	600
205	Herbergi	830	1800	600
samt. =		12960		

Byggingatulltrúi Hafnarjarðar
Algréitt þann
03 AUG. 2004
HÓ

Útgáfa	Breyting	Dagsetning	Hannad
Sveinbjörn Hinriksson Byggingateknifræðingur Kl. 160851-2529 Brekkuötu 8 Hafnarfjörð Sími: 555-4008, 861-8851 Netfang: sveinh@isl.is		Staður Fífuvellir 31 Hafnarfirði	
		Skýring Hita- og Neysluvatnslagnir	
Hannad / Tolknað	Kvarði	Dagsetning	Verkt. / Tekn.n.
	1:50	30.7.09	06-04 / 2-02