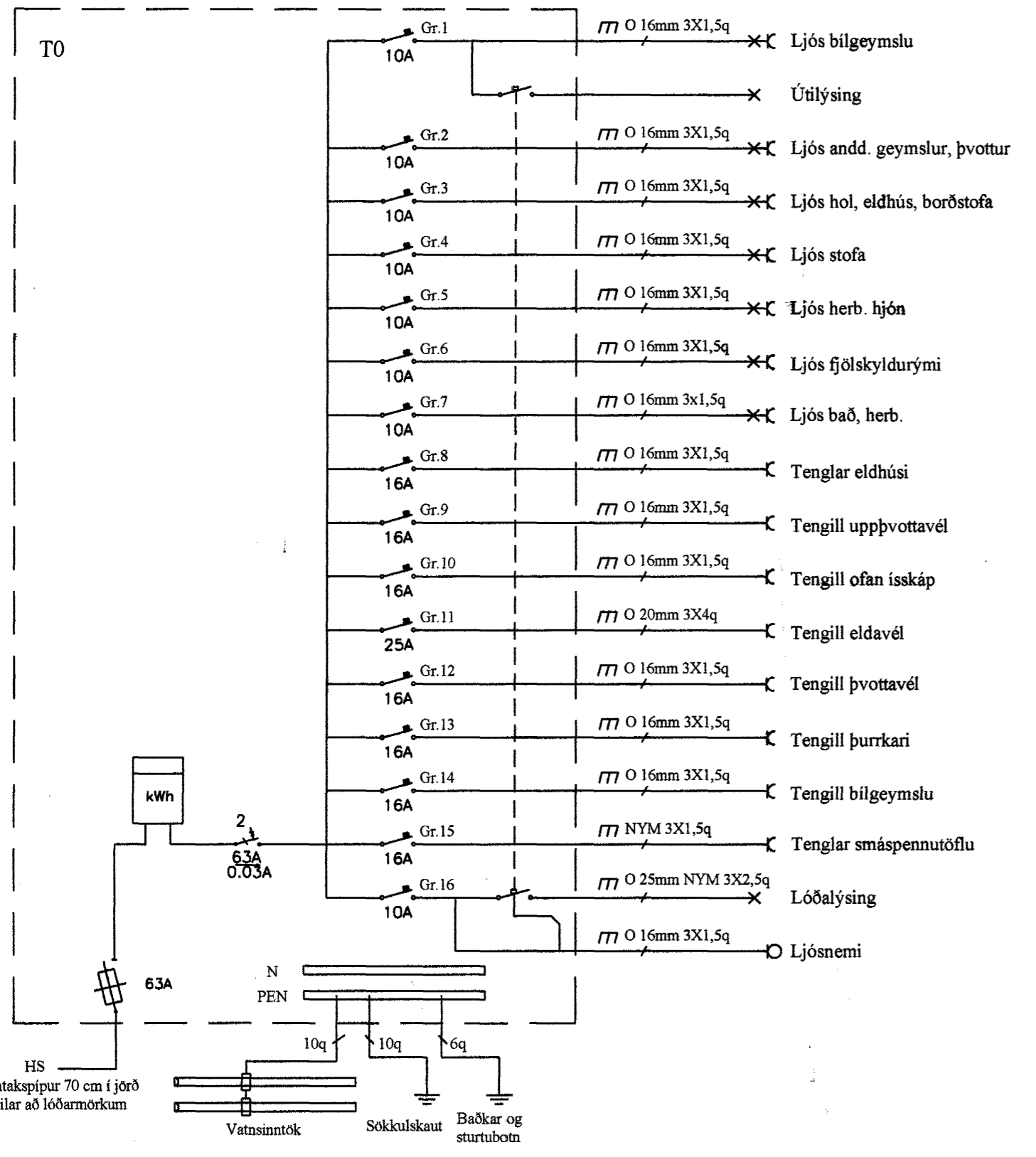


**Skýringar:**

Málstraumur rofa sé 10A og tengla sé 16A.  
 Pípur raflagna séu 16mm, pípur loftnets og símalagna séu 20mm, hæð rofa sé 105 cm., hæð tengla sé 20 cm., nema annars sé getið.  
 Allar hæðir miðast við fullfrágengin gólf.  
 Taka skal mál milliveggja skv. smíðateikningu.  
 Binda skal saman vatnsinntök og jarðbinda baðker og sturtubotn.  
 Ganga skal frá raflögnum skv. reglugerð LS og Hitaveitu Suðurnesja.  
 L tákna loftnet / F síma / DS dyrasíma / S smáspennutöflu / RS reykskynjara / V vaktkerfi.

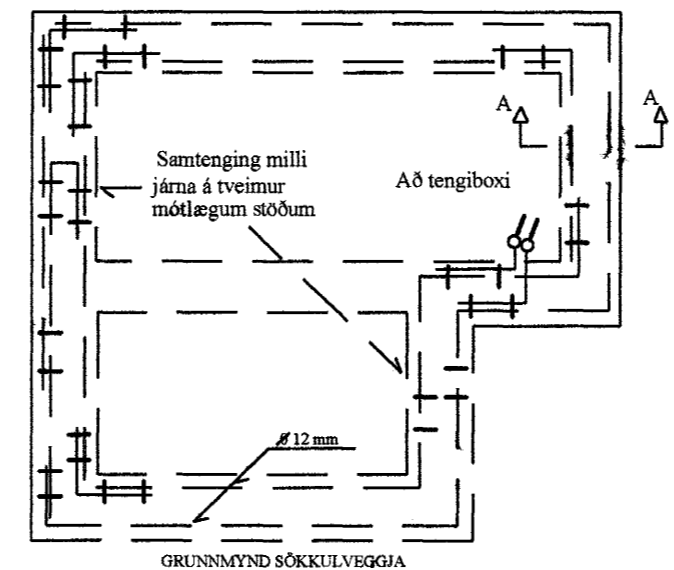
Inntakspípur skulu vera 70 cm í jörð og heilar að lóðarmörkum

**SNIÐ**

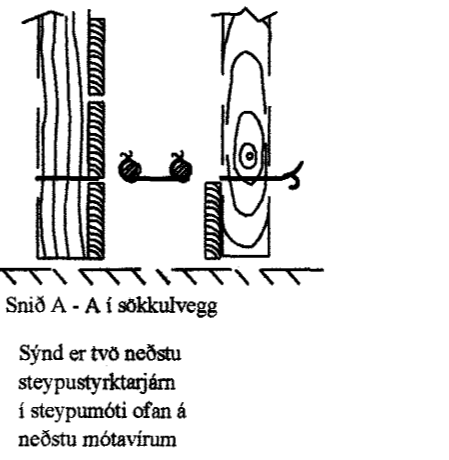
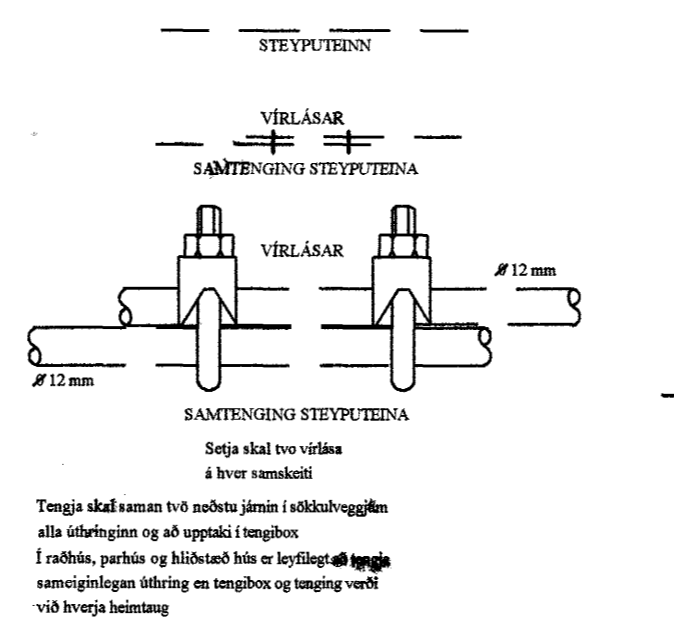
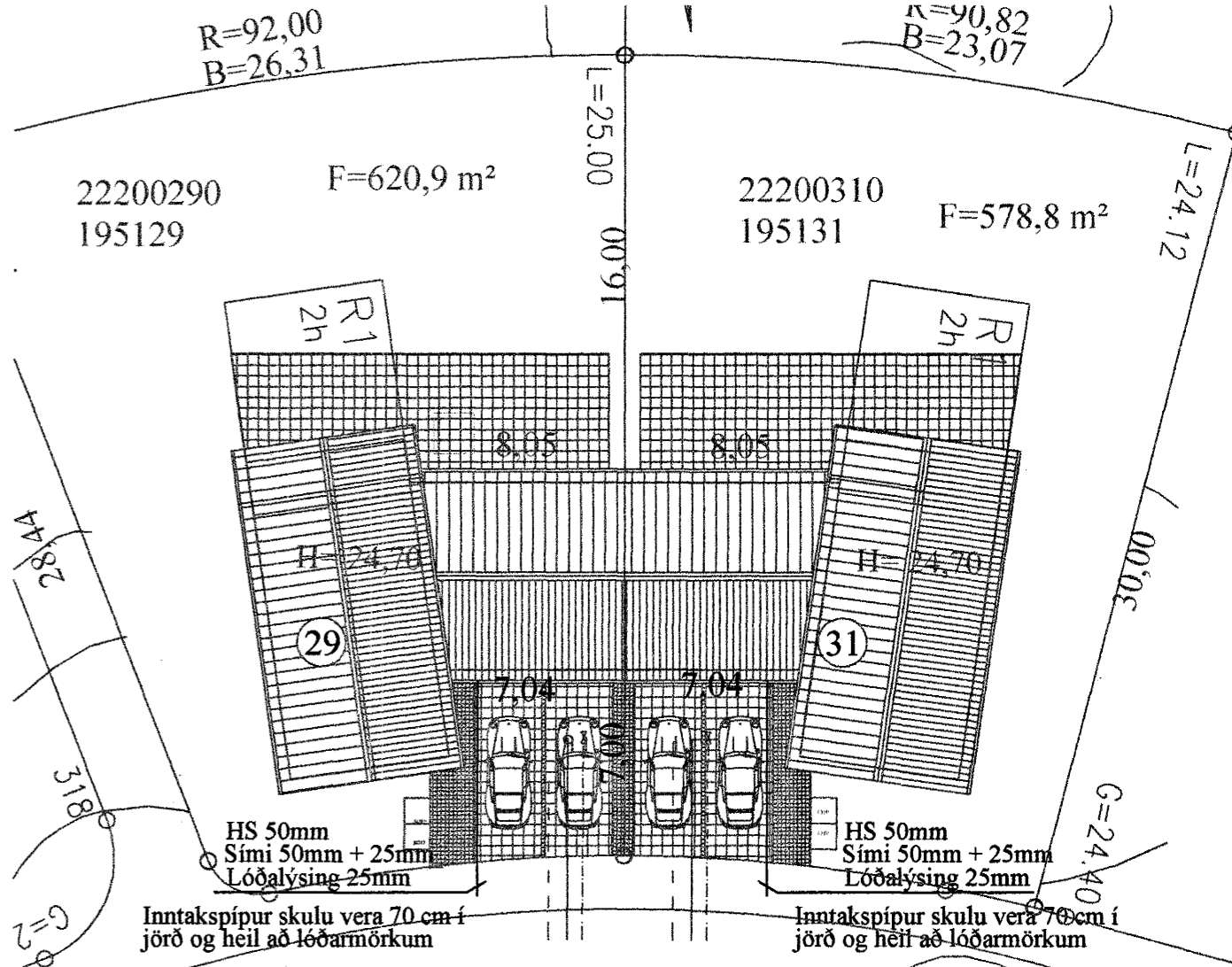
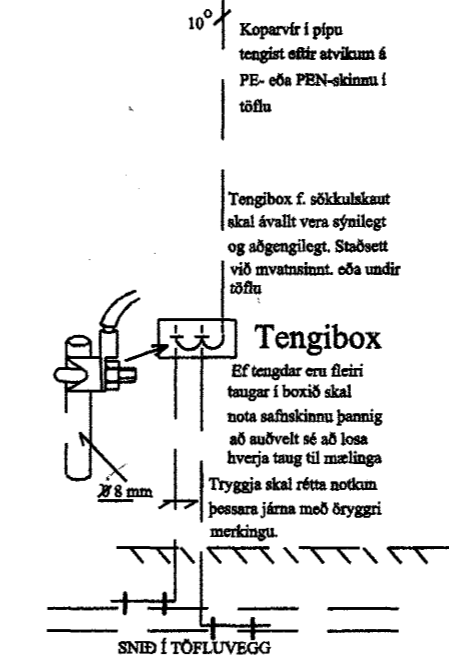


Byggingatulltrúi Hafnarfjarðar  
 Afgreitt þann  
 03 AUG. 2004  
 HB

**Frágangur sókkulskauts**



**TAFLA**



Yfirfarið af:	Breyting:	<b>Jens Evertsson kt:160242-7799, S: 5653670 / 8983680</b>	Dags:	10.mars 2004	Hannað af:	JE/HS	<b>Fífuvellir 29 Hafnarfirði</b>
Samþ. af:	Samþ. af:	<b>Heiðar Sverrisson kt:220758-6489, S: 5551475 / 8405505</b>	Verknúmer:	2004-001	Teiknað af:	HS	
			Kvarði:	1:50 / 1:250	Blað nr.	1 af 2	
Einlínummynd, snið, sókkulskaut og afstöðummynd							