

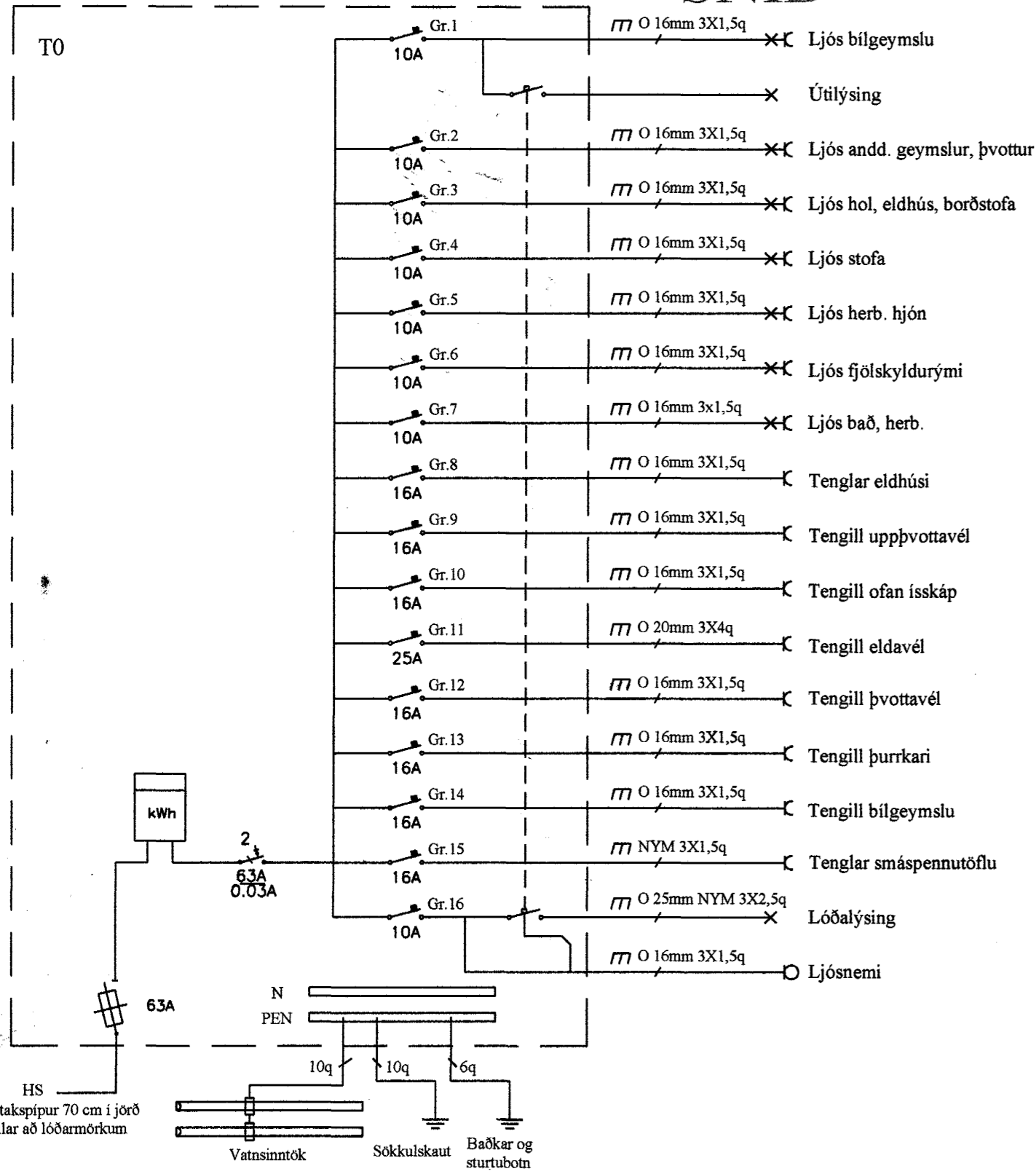
**Skýringar:**

Málstraumur rofa sé 10A og tengla sé 16A.  
 Pipur raflagna séu 16mm, pipur loftnets og simalagna séu 20mm,  
 hæð rofa sé 105 cm., hæð tengla sé 20 cm., nema annars sé getið.  
 Allar hæðir miðast við fullfrágengin gólf.  
 Taka skal mál milliveggja skv. smíðateikningu.  
 Binda skal saman vatnsinntök og jarðbinda baðker og sturtubotn.  
 Ganga skal frá raflögnum skv. reglugerð LS og  
 Hitaveitu Suðurnesja.  
 L tákna loftnet / F síma / DS dyrasíma / S smáspennutöflu/  
 □RS reykkyrnjara / V vaktkerfi.

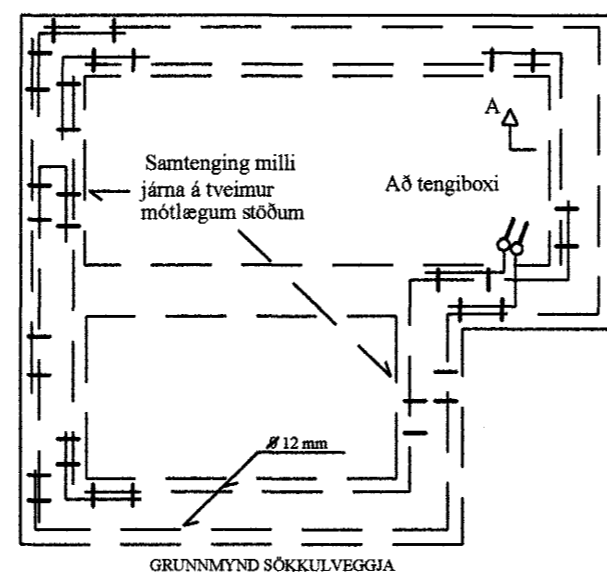
**SNIÐ**

HS 50mm  
 Sími 50mm  
 Breiðband 25mm  
 Auka 25mm

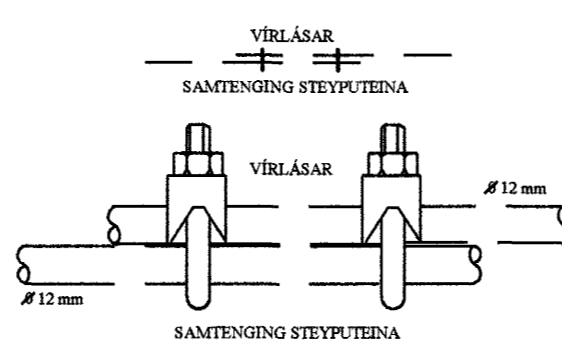
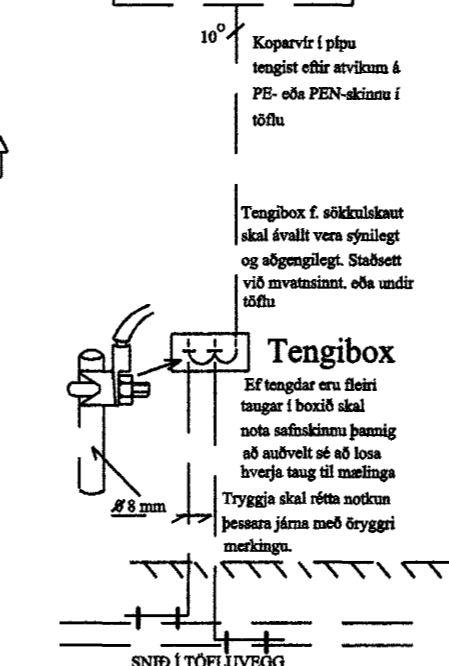
Inntakspípur skulu vera 70 cm í jörð og heilar að lóðarmörkum



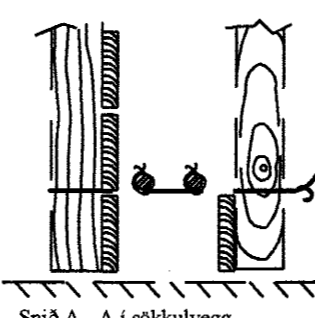
**Frágangur sökkulskauts**



**TAFLA**

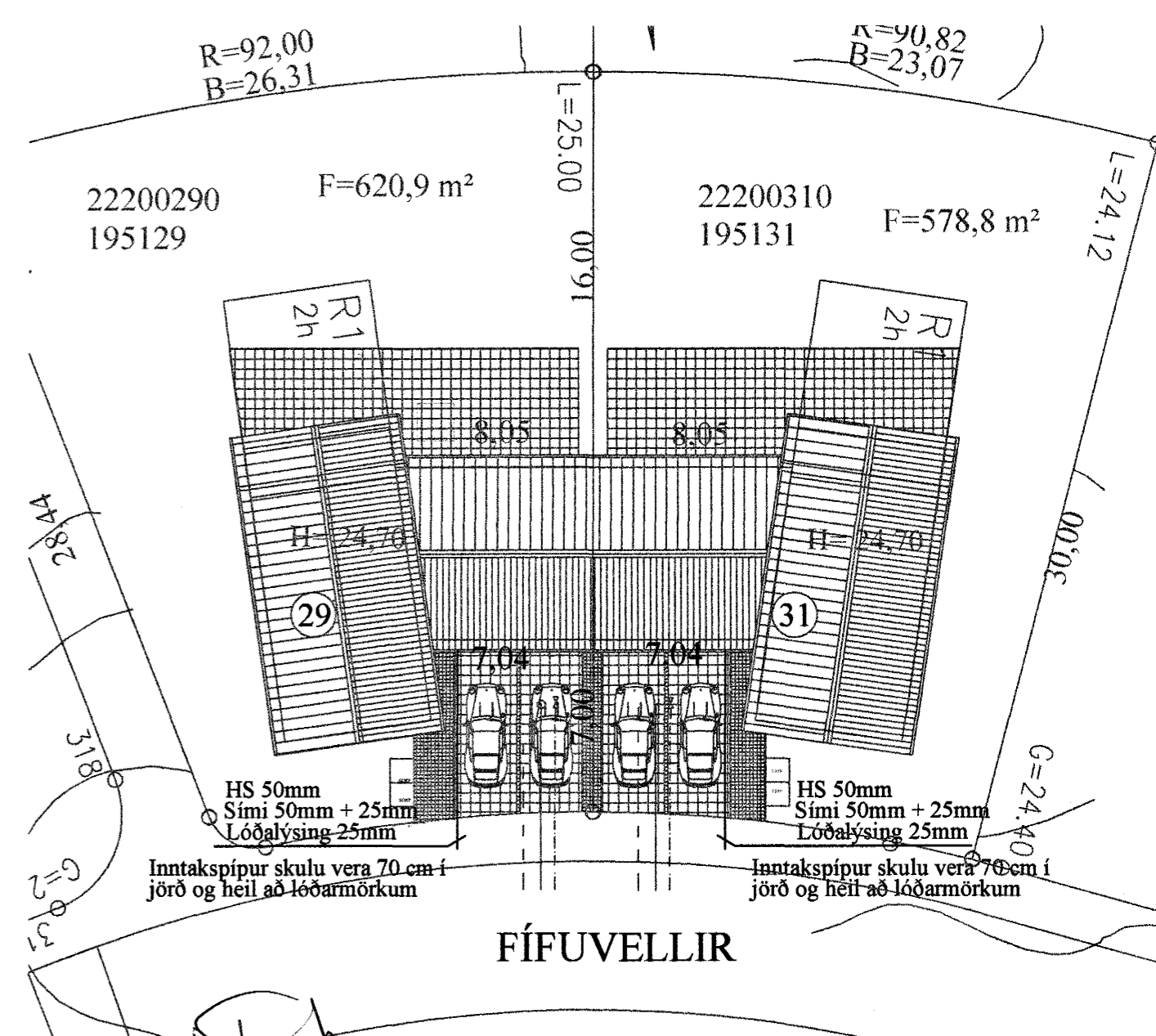


Tengja skal saman tvö neðstu járnin í sökkulveggjum alla öðringinn og að uppaki í tengibox. Í raðhús, parhús og hlífðstöð hús er leyflegt að tengja sameiginlegan úthring en tengibox og tenging varði við hverja heimtaug.



Snið A - A í sökkulvegg  
 Sýnd er tvö neðstu steypustyrktarjárn í steypumóti ofan á neðstu mótavirum

Byggingafultrúi Hafnarfirðar  
 Afgreitt þann  
 03 AUG. 2004  
 HÓ



Yfirfarið af:	Breyting:	<b>Jens Evertsson kt:160242-7799, S: 5653670 / 8983680</b>	Dags:	10.mars 2004	Hannað af:	JE/HS
Samþ. af:	Samþ. af:	<b>Heiðar Sverrisson kt:220758-6489, S: 5551475 / 8405505</b>	Verknúmer:	2004-001	Teiknað af:	HS
			Kvarði:	1:50 / 1:250	Blað nr.	1 af 2

**Fífuvellir 31 Hafnarfirði**  
 Einlínnumynd, snið, sökkulskaut og afstöðumynd