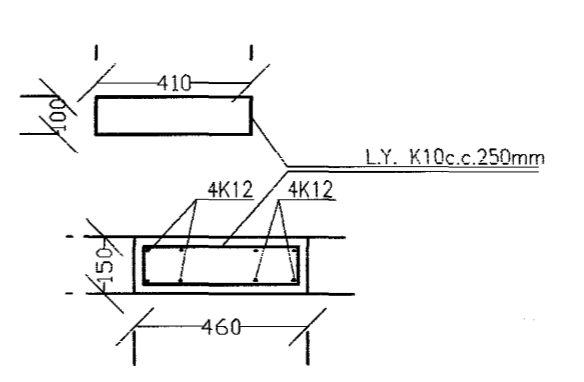
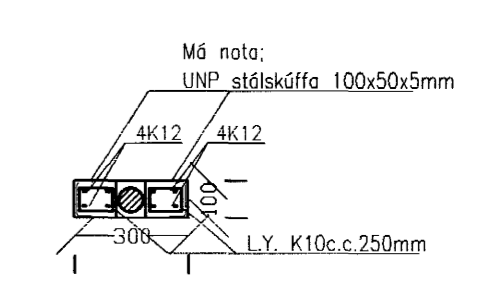


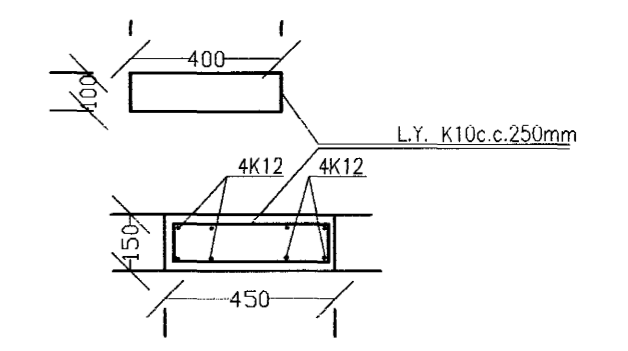
Súla S1 1:20



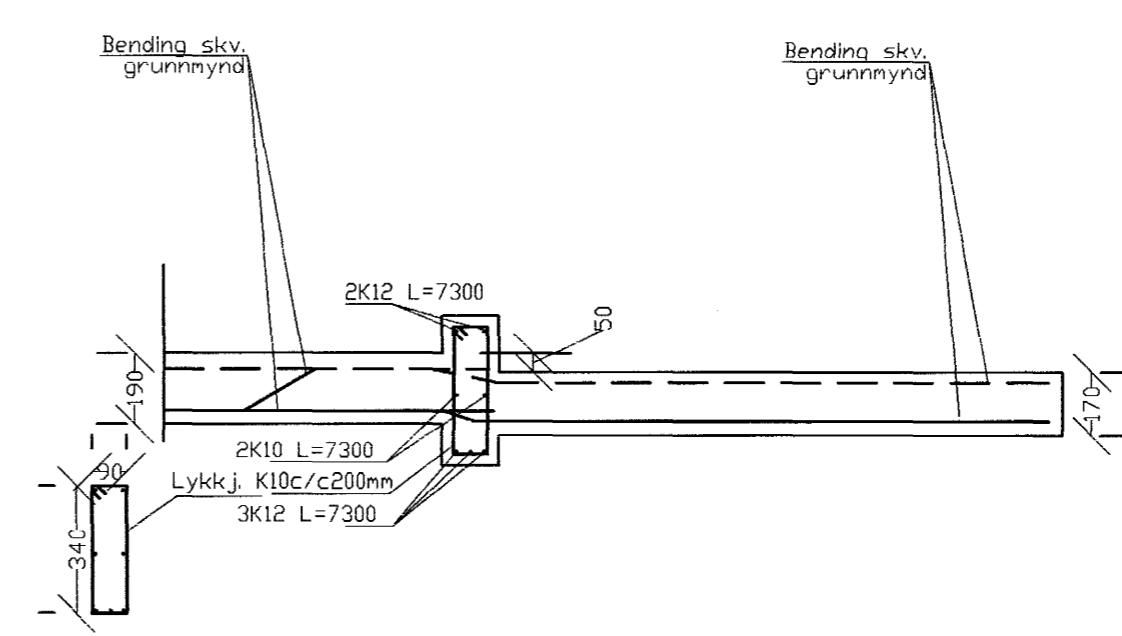
Súla S3 1:20



Súla S2 1:20

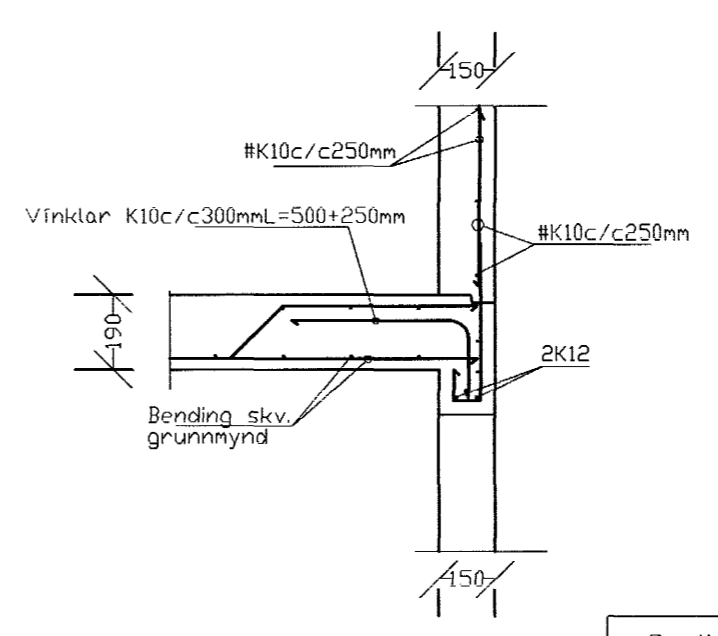


Súla S4 1:20

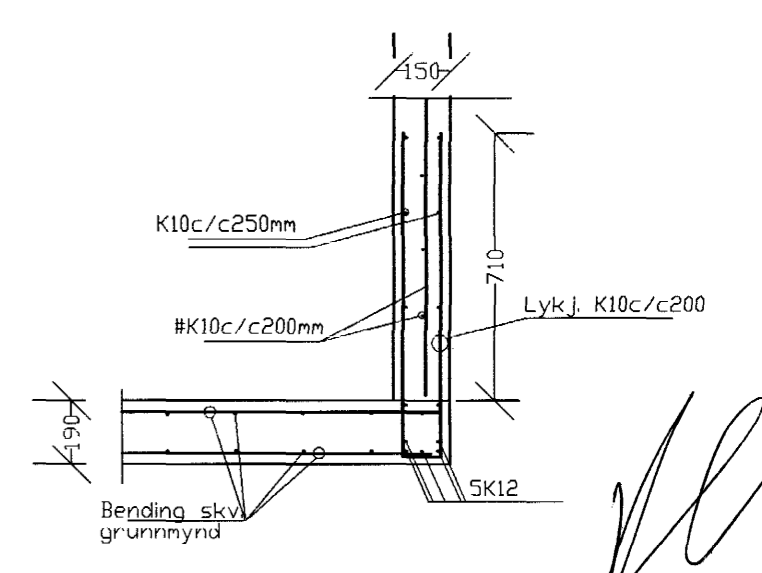


Snið B1 1:10

Byggingarritun
03. nov. 2004
HÓ



Snið B2 1:20



Snið B3 1:20

Breytingar		
Nr.	Dags.	Nafn

Kaplaskeið 19. Hesthús - Hafnarf.

Tekniþjónusta Ragnars G. Gunnarssonar ehf. netfang: ragnargg@simnet.is
Smiðjuvegi 11 s: 544 5350 fax: 544 5350

Mkv. 1:50
Nr. 3
1. Loft og snið
Dags 21.7.2004